

Rancang Bangun Alat Pendeteksi Detak Jantung, Suhu Tubuh, dan Tensimeter Berbasis Arduino Uno serta Smartphone Android

by Rahman Arifuddin

Submission date: 09-Jul-2019 09:20AM (UTC+0700)

Submission ID: 1150342994

File name: dan_Tensimeter_Berbasis_Arduino_Uno_serta_Smartphone_Android.pdf (386.3K)

Word count: 2614

Character count: 15284

Rancang Bangun Alat Pendeteksi Detak Jantung, Suhu Tubuh, dan Tensimeter Berbasis Arduino Uno serta Smartphone Android

¹ Yovi Afriansyah, ² Rahman Arifuddin, ³ Yusuf Novrianto

1 Mahasiswa (Teknik Elektro, Universitas Merdeka Malang)

2 Dosen (Teknik Elektro, Universitas Merdeka Malang)

3 Dosen (Teknik Elektronika Sistem Senjata, Politeknik Kodiklatad)
Yoviafriansyah90@gmail.com

Abstrak— Menjaga kesehatan merupakan hal yang sangat penting bagi kehidupan. Kesehatan tubuh perlu diperhatikan bagi semua orang, terutama adalah kesehatan jantung. Jantung merupakan salah satu organ penting yang dimiliki oleh manusia yang berfungsi memompa darah ke seluruh tubuh dan menampungnya kembali setelah dibersihkan organ paru-paru. Detak jantung beats per menit (bpm) ini merupakan parameter untuk menunjukkan kondisi jantung, dan cara untuk mengetahui kondisi jantung adalah dengan mengetahui frekuensi detak jantung. Selain jantung, yang harus diperhatikan adalah suhu tubuh. Perubahan suhu tubuh sangat erat kaitannya dengan produksi panas yang berlebihan, produksi panas maksimal maupun pengeluaran panas yang berlebihan. Perbandingan sensor suhu dengan alat sebenarnya Selisih rata-rata antara sensor suhu DS18B20 dengan thermometer digital sebesar 0,47°C pengukuran pada ketiak.

Kata Kunci—Komponen: Arduino uno, jantung, suhu tubuh, pulse sensor, dan sensor DS18B20

Abstract- Maintaining health is very important for life. Body health needs to be considered for everyone, especially heart health. The heart is one of the important organs possessed by humans that function to pump blood throughout the body and recover it after cleaning the lung organ. Beats heart rate per minute (bpm) is a parameter to show the condition of the heart, and the way to know the condition of the heart is to know the frequency of the heartbeat. In addition to the heart, which must be considered is the temperature of the body. Changes in body temperature are closely related to excessive heat production, maximum heat production and excessive heat expenditure. Comparison of temperature sensors with actual tool Average difference between DS18B20 temperature sensor with digital thermometer 0,470C measurement at armpits.

Keywords-Components; Arduino uno, heart, body temperature, pulse sensor, and sensor DS18B20

I. Pendahuluan

Menjaga kesehatan merupakan hal yang penting dan sangat berharga bagi kehidupan manusia. Apabila kesehatan terganggu, maka akan berpengaruh terhadap aktivitas sehari-hari. Kesehatan perlu diperhatikan bagi semua orang, terutama adalah kesehatan jantung. Jantung merupakan salah satu organ penting yang dimiliki oleh manusia, berfungsi memompa darah ke seluruh tubuh dan menampungnya kembali setelah dibersihkan organ paru-paru. Semakin bertambahnya usia seseorang, akan berpengaruh pada fungsi jantung itu sendiri. Jantung bekerja secara terus menerus,

sehingga akan berpengaruh pada kemampuan fungsi jantung dan akan mengalami penurunan. Jantung bekerja secara berulang dan berlangsung secara terus menerus yang disebut juga sebagai denyut jantung. Detak jantung beats per minute (bpm) ini merupakan parameter untuk menunjukkan kondisi jantung seseorang, dan salah satu cara untuk mengetahui kondisi jantung adalah dengan cara mengetahui frekuensi detak jantung. Detak jantung manusia normal berkisar antara 60-100 denyut per menit. Denyut jantung yang lebih rendah saat istirahat menunjukkan bahwa fungsi jantung lebih efisien dan kebugaran kardiovaskularnya lebih baik. (Laskowski, 2012).

II. Metode Penelitian

A. Metode

Penelitian ini termasuk penelitian terapan (Kothari, 2009), metode yang digunakan adalah metode eksperimental.

1. Bahan dan Alat

a. Arduino Uno

Arduino Uno adalah papan Mikrokontroler berdasarkan Atmega 328. Arduino Uno memiliki 14 digital pin input dan output (yang 6 dapat digunakan sebagai output PWM), 6 analog input, sebuah osilator kristal 16 MHz, arus

DC tiap pin I/O 40 mA, sedangkan arus DC untuk 3,3V pin 50 mA, sebuah koneksi USB. Bentuk Arduino uno di tunjukkan pada gambar 1



Gambar 1. Arduino Uno

Spesifikasi dari arduino uno ditunjukkan pada Tabel 1 di bawah ini :

Tabel 1. Spesifikasi Arduino uno

1	Mikrokontroler	ATMEGA 328
2	Operasi tegangan	5 volt
3	Input Voltage (yang dianjurkan)	7 – 12 Volt
4	Input Voltage (yang dibatasi)	6 – 20 Volt
5	Pin I/O Digital	14 pin digital (6 pin output PWM
6	Pin Analog	6 pin
7	DC current Per I/O Pin	40 mA
8	DC saat 3,3 V Pin	50 mA
9	Memory Flash	32 KB (Atmega328) sekitar 0,5 KB digunakan oleh bootloader
10	SRAM	1 KB (Atmega328)
11	EEPROM	1 KB (Atmega328)

Arduino uno dapat di supply melalui koneksi USB atau dengan sebuah power suplai eksternal. Sumber daya dipilih secara otomatis. Suplai eksternal (non-USB) dapat diperoleh dari sebuah adaptor AC ke DC atau battery. Adaptor dapat dihubungkan dengan mencolokkan sebuah center-positive plug yang panjangnya 2,1 mm ke power jack dari board. Kabel lead dari sebuah battery dapat dimasukkan dalam header / kepala pin ground (GND) dan pin (Vin) dari konektor power. Board Arduino UNO dapat beroperasi pada sebuah suplai eksternal 6 sampai 20 Volt.

b. Pulse Sensor

Pulse Sensor adalah sensor denyut jantung yang dirancang untuk Arduino. Ini dapat digunakan oleh

mahasiswa, seniman, atlet, dan permainan. Sensor ini sangat mudah digunakan, kita juga dapat menggabungkan data denyut jantung langsung ke dalam aplikasi yang kita buat. Sensor denyut jantung ini terdiri dari 3 buah pin yang mana terdiri dari 1 buah pin power (kabel warna merah), 1 buah pin ground (kabel warna hitam), dan 1 buah output (kabel warna ungu). Bentuk pulse sensor di tunjukkan pada Gambar 2.



Gambar 2. Pulse Sensor

Tegangan keluaran pulse sensor adalah 3-5 Volt dan pada saat arus 4 ma membutuhkan 5 volt.

c. Sensor suhu DS18B20

Sensor suhu DS18B20 merupakan sensor suhu yang tahan air (waterproof). Cocok digunakan untuk mengukur suhu yang sulit atau basah. Output datanya sensor ini merupakan data digital, sehingga tidak perlu khawatir terhadap degradasi data ketika menggunakan jarak yang jauh. DS18B20 menyediakan 9 hingga 12-bit (yang dapat dikonfigurasi) data. Bentuk sensor suhu DS18B20 ditunjukkan pada gambar 3.



Gambar 3. Sensor suhu DS18B20

Secara datasheet sensor ini dapat membaca bagus hingga 1250C, namun dengan penutup kabel dari PVC disarankan untuk penggunaan tidak melebihi 1000C besarnya tegangan catu daya.

d. Sensor MPX5050DP

Rangkaian sensor MPX5050DP menggabungkan sirkuit on-chip, bipolar op amp dan jaringan resistor film tipis untuk memberikan sinyal keluaran dan jaringan resistor film tipis untuk memberikan sinyal keluaran dan kompensasi suhu yang tinggi. Kelebihan sensor ini bentuk nya kecil dan integrasi on chip nya yang tinggi. Bentuk sensor MPX5050DP ditunjukkan pada Gambar 4.



Gambar 4. Sensor MPX5050DP

Spesifikasi dari MPX5050DP :

- a.) Ported elements, differensial, dan dual port.
- b.) Kisaran tekanan 0-50 kPa.
- c.) Tegangan sumber 5 VDC, typ 7 Ma.
- d.) Sensitivitas 90 mV/kPa
- e.) Waktu respon 1 Ms..
- f.) Kesalahan 2,5 % maksimal.

e. LCD 16 x 2

Layar LCD 16 x 2 merupakan modul yang sangat mendasar dan sangat umum digunakan di berbagai perangkat dan sirkuit. LCD 16 x 2 berarti dapat menampilkan 16 karakter per baris dan ada 2 baris tersebut. LCD dibagi menjadi dua bagian yaitu bagian depan panel LCD yang terdiri dari banyak dot atau titik LCD dan mikrokontroler yang menempel pada bagian belakang panel LCD yang berfungsi untuk mengatur titik-titik LCD sehingga dapat menampilkan huruf, angka, dan simbol khusus yang dapat terbaca. LCD 16 x 2 terbagi menjadi beberapa bagian bentuk, ada yang memakai backlight, ada juga yang tidak. Bentuk LCD 16 x 2 ditunjukkan pada Gambar 5.



Gambar 5. LCD 16 x 2

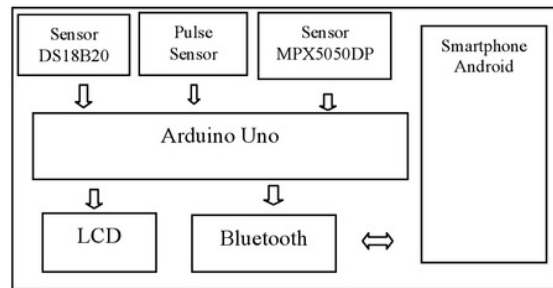
Dari 14 pin yang dimiliki LCD Dot-Matrix HD44780, 8 pin diantaranya digunakan untuk menerima dan mengirimkan data ke LCD, yaitu pin DB0 – DB7. Sedangkan 3 pin lainnya digunakan untuk kendali operasi.

B. Perancangan Alat

Peralatan yang digunakan pada perancangan semua komponen terdiri dari komputer, multimeter, solder, tang potong, cutter. Komputer digunakan untuk membuat program,

desain PCB dan gambar, dengan bantuan aplikasi seperti Android Studio, Arduino IDE, Photoshop, MS Office, dll. Bahan yang digunakan yaitu smartphone android, arduino uno, LCD 2x16, pulse sensor, sensor DS18B20, sensor MPX5050DP, Tombol, Kabel Jumper, Mur dan Baut, Potensiometer, Modul Bluetooth HC-05, Power supply 5 volt.

Blok diagram dapat dilihat pada gambar 6 di bawah ini :



Gambar 6. Blok Diagram Alat

Alat ukur detak jantung dan suhu tubuh terdiri dari beberapa bagian seperti dibawah ini :

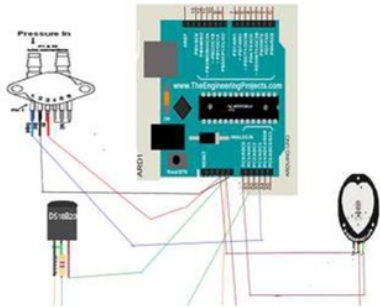
1. Power supply berfungsi sebagai catu daya ke semua bagian kecuali smartphone android.
2. Arduino sebagai pengendali sensor, bluetooth dan keluaran data.
3. LCD 2x16 berfungsi untuk menampilkan data suhu dan detak jantung.
4. Pulse Sensor merupakan sensor detak jantung.
5. DS18B20 merupakan sensor untuk mendeteksi suhu.
6. Sensor MPX5050DP digunakan untuk tekanan darah.
7. Bluetooth HC-05 digunakan sebagai perantara pengiriman dan penerimaan data.
8. Smartphone android sebagai penampil data dan detak jantung.

Perancangan alat menggunakan box serbaguna dengan penempatan LCD di bagian atas dan tombol reset di bawah. Tombol On/Off berfungsi untuk mematikan dan menghidupkan alat. Sedangkan tombol reset digunakan untuk mengembalikan data suhu dan detak jantung kembali nol. Tampilan perancangan dapat dilihat pada Gambar 2 berikut :



Gambar 2. Perancangan Alat

Komponen utama pada perancangan adalah sensor suhu DS18B20 untuk mendeteksi suhu tubuh, pulse sensor untuk mengetahui detak jantung permenit, LCD sebagai penampil dan mikrokontroler sebagai pengendali utama. Potensiometer berfungsi untuk mengatur kecerahan LCD. Bluetooth HC-05 berfungsi sebagai pengirim dan penerima data dari arduino dan smartphone android. Skematik perancangan dapat dilihat pada Gambar 3 berikut :



Gambar 3. Perancang skematik

C. Perancangan Aplikasi Android

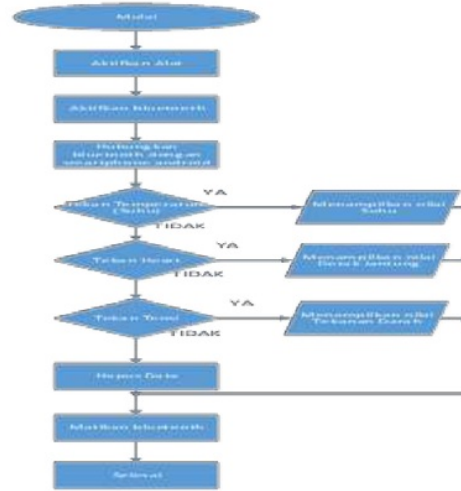
Dalam pembuatan gambar desain icon, penulis menggunakan software photoshop. Gambar 4 merupakan tampilan icon untuk aplikasi android :



Gambar 4. Perancangan Aplikasi Android

D. Perancangan Program Aplikasi Android

Perancangan program aplikasi android dimulai dengan membuat alur program (flowchart) yang digunakan sebagai acuan dalam pembuatan program skripsi. Berikut Gambar 5 yang merupakan flowchart program android.



Gambar 5. Flow chart

Sebelum membuka aplikasi, aktifkan dulu koneksi bluetooth. Setelah mengaktifkan bluetooth maka langkah selanjutnya yaitu menghubungkan bluetooth pada smartphone dengan Bluetooth HC-05 dengan cara menekan tombol connect. Kemudian akan muncul pesan singkat connected sebagai tanda bahwa Bluetooth sudah terhubung. Apabila menekan tombol temp maka nilai suhu tampil, jika tidak menekan tombol maka tidak akan tampil. Tekan tombol heart untuk menampilkan data detak jantung. Untuk menghapus data yang sudah tampil dapat menekan tombol clear.

E. Hasil Pengujian

Rumus perhitungan diperlukan untuk mengetahui selisih dan persentase error. Rumus perhitungan untuk mengetahui selisih terdapat pada persamaan 1. Sedangkan rumus persentase error terdapat pada persamaan 2.

$$\text{Selisih} = S1 - S2 \tag{1}$$

Keterangan dari Persamaan 1 :

S1 = hasil perhitungan alat yang ada di pasaran

S2 = hasil perhitungan alat buatan penulis

$$\text{Persentase} = \frac{\text{Selisih}}{S1} + 100 \tag{2}$$

Keterangan dari persamaan 2 :

selisih = selisih antara alat di pasaran dan alat buatan penulis.

S1 = hasil perhitungan alat yang ada di pasaran.

Pengujian dilakukan untuk mengetahui cara kerja dan fungsi alat ukur, apakah dapat bekerja dengan baik atau tidak. Pengujian dilakukan dengan cara membandingkan alat ukur yang dibuat oleh penulis dengan alat ukur yang ada di pasaran. Alat ukur yang dibuat penulis dapat dilihat pada Gambar 6. Termometer digital yang digunakan sebagai pembanding untuk mengukur suhu tubuh dapat dilihat pada Gambar 7. Dan alat ukur untuk mengetahui detak jantung (Pulse Oximeter) ditunjukkan pada Gambar 8. Pulse Oximeter adalah alat yang digunakan untuk mengukur kadar oksigen dalam darah (spO₂), dan dilengkapi dengan pengukur detak jantung (HR = heart rate) pasien. Umumnya, Pulse Oximeter digunakan di rumah sakit bagi pasien stroke, kanker, bayi premature atau pasien berkeondisi khusus.



Gambar 6. Alat buatan penulis



Gambar 7. Thermometer digital di pasaran



Gambar 8. Oximeter di pasaran

1. Rangkaian Arduino uno

Mikrokontroler yang digunakan adalah Arduino uno yang merupakan produk Atmel AVR. Arduino uno merupakan komponen elektronika yang berfungsi sebagai pusat pengolahan data dan pengontrol alat. Arduino uno dipilih karena memiliki beberapa kelebihan yaitu sangat mudah digunakan karena telah didukung oleh software arduino IDE dengan Bahasa pemrograman Bahasa C yang cukup lengkap librarynya, terdapat modul yang siap pakai yang bias langsung dipasang pada board arduino. Sebagai otak dari pengolahan data dan pengontrolan alat, pin-pin pada arduino uno ditunjukkan dalam Gambar 10.



Gambar 10. Rancangan Arduino uno

Di bawah ini dijelaskan pin yang digunakan pada Mikrokontroler untuk mengontrol masukan dan keluaran yaitu :

- Port Analog 0 sampai 5 digunakan untuk masukan ADC dari sensor MPX5050DP.
- Port 5V sebuah pin yang mengeluarkan tegangan terregulator 5 Volt, dari pin ini tegangan sudah di atur dari regulator yang tersedia pada papan.
- Pin Ground merupakan ground atau masa.d. Reset. Pin reset yang berada pada mikrokontroler berfungsi mengembalikan Mikrokontroler secara otomatis pada saat dihidupkan atau secara manual kepada kondisi awal atau normal.

III. Hasil dan Pembahasan

1. Pengujian Rangkaian Keseluruhan.

- Tujuan pengujian bertujuan untuk mengetahui proses kerja alat apakah sudah berjalan sesuai dengan yang diharapkan atau belum.
- Peralatan yang digunakan peralatan yang dibutuhkan dalam pengujian alat pendeteksi detak jantung, suhu tubuh dan tekanan darah adalah sebagai berikut :
 - 1) Arduino Uno.
 - 2) Pulse Sensor.

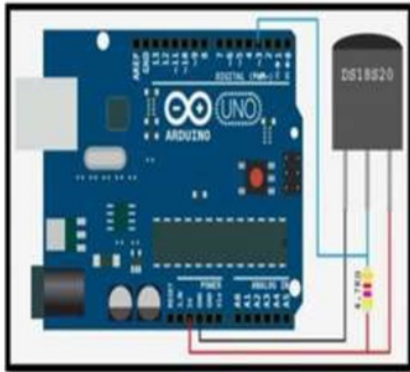
- 3) Sensor DS18B20.
- 4) Sensor MPX5050DP.
- 5) Kabel penghubung.
- 6) Power Supply.

c. Langkah-langkah pengujian.

Pengujian ini untuk mengetahui kinerja dari alat pendeteksi detak jantung, suhu tubuh dan tekanan darah dengan langkah sebagai berikut :

1) Pengujian Suhu

Pengujian suhu dilakukan untuk membandingkan pembacaan sensor DS18B20 dengan thermometer digital yang ada di pasaran. Hasil yang diambil merupakan nilai yang sering muncul pada alat maupun thermometer di pasaran. Dalam perancangannya dapat dilihat dari gambar 11.



Gambar 11. Rangkaian sensor suhu

Tabel 2. Pengukuran suhu pada ketiak.

No	Suhu pada Termometer Digital	Sensor suhu DS18B20	Selisih (°C)	Persentase Penyimpangan (%)
1	35,40	34,56	0,84	2,37
2	34,40	33,00	1,40	4,06
3	34,70	34,25	0,45	1,29
		Rata-rata	0,89	2,57

2) Pengujian Detak Jantung

Pengujian detak jantung dilakukan dengan cara membandingkan alat buatan penulis dengan Oximeter. Hasil yang diambil merupakan nilai yang sering muncul pada alat maupun Oxymeter di pasaran. Cara mengukur detak jantung yaitu dengan meletakkan pulse sensor pada jari maupun daun telinga. Hasil pengujian dapat dilihat pada tabel 3.

Tabel 3. Pengukuran detak jantung pada jari

No	Oximeter (Bpm)	Pulse Sensor (Bpm)	Selisih	Persentase penyimpangan (%)
1	83	81	2	2,40
2	84	81	3	3,57
3	87	84	3	3,44
		Rata-rata	2,66	2,38

3) Pengujian Sensor MPX5050DP

Pengujian pada tensimeter ditekan pada pengujian tekanan darah menggunakan sensor tekanan MPX5050DP. Hasil pengujian dapat dilihat pada tabel 4.

Tabel 4. Pengukuran tekanan darah.

No	Termometer Digital	Sensor MPX5050DP
1	150 / 90	163 / 91
2	130 / 70	133 / 78
3	110 / 70	115 / 83

iv. Kesimpulan

Setelah melakukan tahap perancangan dan pembuatan sistem kerja yang kemudian dilanjutkan dengan tahap pengujian dan analisa maka dapat diambil kesimpulan sebagai berikut :

1. Pembuatan program alat ukur detak jantung, suhu tubuh, dan tensimeter mempunyai hasil keluaran yang mendekati alat yang ada di pasaran.
2. Selisih rata-rata antara sensor suhu DS18B20 dengan thermometer digital sebesar 0,470C pengukuran pada ketiak.
3. Perancangan alat pendeteksi detak jantung, suhu tubuh dan tekanan bertujuan mempermudah tim kesehatan dalam melakukan pertolongan pada kegiatan jasmani.

Daftar Pustaka

- [1] Oeswari E. 1989 Bedah dan Perawatannya, Jakarta : Kesmil
- [2] Soetono R.2014 Pertolongan Pertama Pada Kecelakaan, Bandung : Rajabasa
- [3] Boediono Ari. 2012 Departemen Administrasi Kesehatan Militer, Jakarta Timur : Pusdikkes Kodiklatad
- [4] Haryadi, E. (2012). Beberapa Penyakit yang Berkaitan dengan Perubahan Suhu Tubuh

[5] Heruryanto, Hamdan. (2014). Sistem Pengukuran Detak Jantung Berbasis Mikrokontroler Atmage8535. Makassar : Tugas Akhir, Universitas Hasanuddin.

[6] Zennifa, Fadilla. (2013). Prototipe Alat Deteksi Dini dan Mandiri Penyakit Jantung Menggunakan Sistem Pakar VCSIR, Arduino dan Handphone Android. Universitas Andalas.

Rancang Bangun Alat Pendeteksi Detak Jantung, Suhu Tubuh, dan Tensimeter Berbasis Arduino Uno serta Smartphone Android

ORIGINALITY REPORT

9%

SIMILARITY INDEX

8%

INTERNET SOURCES

2%

PUBLICATIONS

%

STUDENT PAPERS

MATCH ALL SOURCES (ONLY SELECTED SOURCE PRINTED)

2%

★ Achmad Jupri, Abdul Muid, - Muliadi. "Rancang Bangun Alat Ukur Suhu, Kelembaban, dan pH pada Tanah Berbasis Mikrokontroler ATmega328P", Jurnal Edukasi dan Penelitian Informatika (JEPIN), 2017

Publication

Exclude quotes On

Exclude matches < 1%

Exclude bibliography On