

Pengaruh Pengembangan Sumberdaya Manusia terhadap Kinerja Pegawai Melalui Kepuasan Kerja Pegawai Kementrian Agama di Jombang

by Mardiana Andarwati

Submission date: 14-Dec-2018 01:38PM (UTC+0700)

Submission ID: 1056921381

File name: Jurnal_Jombang.pdf (447.85K)

Word count: 3568

Character count: 24329



PENGARUH PENGEMBANGAN SUMBERDAYA MANUSIA TERHADAP KINERJA PEGAWAI MELALUI KEPUASAN KERJA PEGAWAI KEMENTERIAN AGAMA DI JOMBANG

¹Dodik Jatmika, ²Mardiana Andarwati

¹Universitas KH.A.Wahab Hasbullah, ²Universitas Merdeka Malang
Email : ¹Dodik_jatmika@yahoo.com

Abstrak

Penelitian ini bertujuan untuk mengetahui pengaruh pengembangan sumberdaya manusia terhadap kinerja pegawai melalui kepuasan kerja di kantor kementerian agama Kabupaten Jombang. Populasi penelitian ini pegawai kementerian agama Jombang. penelitian ini berjenis sensus kare jumlah populasi 115 pegawai seluruhnya dijadikan sampel penelitian. Hasil penelitian menunjukkan bahwa (1) pengembangan sumberdaya manusia berpengaruh terhadap kepuasan kerja pegawai. (2) pengembangan sumberdaya manusia tidak berpengaruh terhadap kinerja pegawai. (3) kepuasan kerja berpengaruh terhadap kinerja pegawai. (4) pengembangan sumberdaya manusia berpengaruh terhadap kinerja pegawai melalui kepuasan kerja.

Kata kunci: pengembangan sumberdaya manusia, kepuasan kerja dan kinerja pegawai

Abstract

This study aims to determine the effect of human resource development on the performance of employees through job satisfaction in the office of the ministry of religion of Jombang regency. The population of this research is Jombang religious ministry employee. this study type census kare the total population of 115 employees are entirely sampled research. The results showed that (1) the development of human resources affect employee job satisfaction. (2) human resource development has no effect on employee performance (3) job satisfaction influence to employee performance. (4) the development of human resources affect employee performance through job satisfaction.

Keywords: development of human resources, job satisfaction and employee performance

PENDAHULUAN

Kinerja pegawai kementerian agama di Jombang dari segi pelayanan mengalami peningkatan dari tahun ke tahun, akan tetapi peningkatan kinerja tidak secara langsung menunjukkan adanya peningkatan kinerja karyawan. Masalah kinerja karyawan yang dihadapi kementerian agama Jombang

selama ini, antara lain: penyelesaian tugas oleh karyawan secara berkualitas belum sesuai dengan yang diharapkan kementerian agama, timbulnya ketidakpuasan (kurang puas) sebagian masyarakat oleh sistem pelayanan pegawai kementerian agama, pegawai kurang disiplin, baik berdasarkan aspek kehadiran kerja maupun kepatuhan



terhadap peraturan jam kerja, sehingga berakibat pada penyelesaian pekerjaan tidak tepat waktu dan efisiensi waktu terabaikan, pemahaman karyawan atas *job description* masih bervariasi sehingga penyelesaian tugas belum mencapai hasil yang optimal, sistem kerja yang cenderung bersifat rutinitas menyebabkan rendahnya kreativitas dan inovatif karyawan. Dalam upaya peningkatan kinerja pegawai yang diharapkan, maka dipandang perlu melakukan penelitian yang menguji dan menganalisis faktor-faktor yang mempengaruhi kinerja pegawai

Motivasi untuk menghasilkan kinerja karyawan yang sesuai dengan harapan, dibutuhkan adanya rasa kepuasan kerja yang dirasakan oleh pegawai. Banyak faktor yang mempengaruhi kepuasan kerja diantaranya adalah kinerja. Kepuasan kerja karyawan merupakan hasil dari tenaga kerja yang berkaitan dengan motivasi kerja (Munandar;2012;350). Adapun faktor-faktor penentu kepuasan kerja karyawan menurut (Munandar;2012;357) antara lain; 1. Ciri-ciri instrinsik pekerjaan, 2. Gaji penghasilan, imbalan yang dirasakan adil (*Equitable Reward*), 3. Penyeliaan, 4. Rekan-rekan sejawat yang menunjang, 5. Kondisi kerja yang menunjang. Kepuasan kerja

merupakan faktor pendorong kinerja pegawai.

Salah satu upaya kementerian Agama dalam mempertahankan kinerja pegawainya adalah dengan cara memperhatikan motivasi pegawai yang merupakan salah satu faktor penting untuk mendapatkan hasil kerja yang optimal. Kinerja berkaitan dengan tingkat absensi, semangat kerja, keluhan-keluhan, ataupun masalah kementerian Agama. Pegawai merupakan salah satu faktor yang terpenting dalam kementerian Agama, tanpa mereka betapa sulitnya kementerian Agama mencapai tujuan, pegawailah yang menentukan maju mundurnya kementerian Agama, dengan memiliki tenaga-tenaga kerja yang terampil dengan motivasi tinggi kementerian Agama telah mempunyai asset yang sangat mahal, sebab pada dasarnya manusia merupakan subyek dan obyek pembangunan yang merupakan faktor yang sangat penting, terutama peningkatan kualitas sumber daya manusia menjadi prioritas yang utama. Kinerja merupakan hal penting yang harus dicapai oleh setiap instansi termasuk pada kementerian Agama, karena kinerja merupakan cerminan bagi kemampuan instansi dalam mengelola dan mengalokasikan pegawainya, oleh karena itu kinerja para pegawai mempunyai pengaruh



yang sangat penting bagi berlangsungnya kegiatan kementerian Agama dan berpengaruh bagi proses pencapaian tujuan kementerian Agama.

Kementerian Agama Jombang dalam meningkatkan kinerja karyawan melakukan pengembangan kompetensi sumberdaya karyawan, diantaranya melalui studi lanjut bagi karyawan yang masi memiliki kualifikasi SMA/SMK, dan juga memberikan motivasi kepada karyawan yang memiliki pendidikan strata satu (S-1) untuk melanjutkan ke jenjang yang lebih tinggi atau strata dua (S-2) atau strata tiga (S-3), dengan berkembangnya sumberdaya karyawan yang ada diharapkan mampu meningkatkan kinerja sesuai yang diharapkan oleh kementerian agama. Pengembangan kompetensi sumberdaya manusia merupakan usaha untuk memperbaiki kondisi sumberdaya manusia melalui pengembangan kompetensi dalam organisasi (Sudarmanto;2014;75-149)

Kondisi di atas menimbulkan permasalahan dalam pencapaian kinerja karyawan kementerian agama di Jombang. Pencapaian kinerja yang belum optimal diduga dikarenakan kurangnya disiplin kerja pegawai dan rendahnya motivasi. Dari uraian diatas, maka peneliti tertarik untuk

melakukan penelitian dengan judul “Pengaruh Pengembangan Kompetensi Sumberdaya Manusia Terhadap Kinerja Pegawai Melalui Kepuasan Kerja Pegawai Sebagai Variabel Intervening di Kementerian Agama Jombang”

TINJAUAN PUSTAKA

Kinerja

Kinerja merupakan catatan hasil yang diproduksi (dihasilkan) atas fungsi pekerjaan tertentu atau aktivitas-aktivitas selama periode waktu tertentu.(sudarmanto, 2014 :8) adapun indikator kinerja menurut (sudarmanto, 2014 :8) adalah; (1) Masukan adalah segala sesuatu yang dibutuhkan agar pelaksanaan kegiatan dan program dapat berjalan atau dalam rangka menghasilkan keluaran seperti; orang, dana, waktu dan material. (2) Keluaran adalah segala sesuatu berupa produk /jasa (fisik dan atau non fisik) sebagai hasil langsung dari pelaksanaan suatu kegiatan program berdasarkan masukan yang digunakan. (3) Hasil adalah segala sesuatu yang mencerminkan berfungsinya keluaran kegiatan pada jangka menengah. Hasil merupakan ukuran seberapa jauh setiap produk jasa dapat memenuhi kebutuhan dan harapan masyarakat. (4) Manfaat adalah kegunaan suatu keluaran yang dirasakan



langsung masyarakat. Manfaat dapat berupa tersedianya fasilitas yang dapat diakses publik. (5) Dampak adalah ukuran tingkat pengaruh sosial, ekonomi, lingkungan, atau kepentingan umum lainnya yang dimulai oleh capaian kinerja setiap indikator dalam suatu kegiatan.

“Kinerja adalah suatu hasil kerja yang dicapai seseorang dalam melaksanakan tugas-tugas yang dibebankan kepadanya yang didasarkan atas kecakapan, pengalaman, kesungguhan serta waktu.” (Hasibuan 2006 :94). Kinerja adalah hasil kerja secara kualitas dan kuantitas yang dicapai oleh seorang pegawai dalam melaksanakan tugasnya sesuai dengan tanggung jawab yang diberikan kepadanya” (Mangkunegara 2009:9)

Kepuasan

Kepuasan kerja karyawan merupakan hasil dari tenaga kerja yang berkaitan dengan motivasi kerja (Munandar;2012;350). Adapun faktor-faktor penentu kepuasan kerja karyawan menurut (Munandar;2012;357) antara lain; (1) Ciri-ciri instrinsik pekerjaan, (2) Gaji penghasilan, imbalan yang dirasakan adil (*Equitable Reward*), (3) Penyeliaan, (4) Rekan-rekan sejawat yang menunjang, (5) Kondisi kerja yang menunjang. Kepuasan

kerja merupakan orientasi individu yang berpengaruh terhadap peran dalam bekerja.

Para ahli memberi definisi atau konsep mengenai kepuasan kerja dengan ungkapan bahasa dan tinjauan dari sudut pandang yang berbeda-beda namun makna yang terkandung dari definisi yang mereka ungkapkan pada umumnya sama, yaitu bahwa kepuasan kerja adalah sikap dan perasaan umum dari seorang pekerja terhadap pekerjaannya (Davis *and* Newstrom, 2001:103; Robbins, 2002:184).

Pengembangan kompetensi sumber daya manusia

Menurut Sudarmanto (51;2014) komponen-komponen kompetensi terdiri dari;(1) *Motive*(dorongan); perhatian berulang terhadap pernyataan tujuan, atau kondisi yang muncul dalam bayangan yang mendorong, memerintahkan atau menyeleksi perilaku individu. (2) *Traits* (ciri, sifat, pembawaan); merupakan pemikiran-pemikiran dan aktivitas psikomotorik yang berhubungan dengan kategori umum dari kejadian-kejadian. (3) *Self image* (citra diri); merupakan persepsi orang terhadap dirinya dan evaluasi terhadap citranya tersebut. (4) *Social role* (peran social) merupakan prsipsi orang terhadap seperangkat norma social perilaku yang diterima dan dihargai oleh



kelompok social atau organisasi yang memilikinya. (5) *Skills* (ketrampilan); merupakan kemampuan yang menunjukkan system atau urutan perilaku yang secara fungsional berhubungan dengan pencapaian tujuan kinerja. *Skills* juga merupakan kapabilitas seseorang yang secara fungsional dapat efektif atau tidak efektif daamsituasi pekerjaan.

Menurut Spencer (Sudarmanto;53; 2014), komponen-komponen kompetensi mencakup beberapa hal berikut: (1) *Motives* adalah sesuatu yang secara konsisten dipikirkan atau dikehendaki seseorang yang menyebabkan tindakan. Motif mengerakkan, mengarahkan, dan menyeleksi prilaku terhadap kegiatan atau tujuan tertentu dan menjauh dari yang lain. (2) *Traits* adalah karakteristik-karakteristik fisik dan respons-konsisten terhadap berbagai situasi atau informasi. (3) *Self concept* adalah sikap, nilai, dan citra diri seseorang. (4) *Knowledge* adalah pengetahuan atau informasi seseorang dalam bidang spesifik tertentu. (5) *Skill* adalah kemampuan untuk melaksanakan tugas fisik tertentu atau tugas mental tertentu

Hipotesis

Berdasarkan rumusan masalah, tujuan, penelitian dan landasan teori yang

telah dikemukakan, maka hipotesis dalam penelitian ini adalah:

H₁: Pengembangan kompetensi sumberdaya manusia berpengaruh terhadap kepuasan kerja pegawai.

H₂: Pengembangan kompetensi sumberdaya manusia berpengaruh terhadap kinerja pegawai.

H₃: Kepuasan kerja pegawai berpengaruh terhadap kinerja pegawai di kementerian agama Jombang.

H₄: Pengembangan kompetensi sumberdaya manusia berpengaruh terhadap kinerja pegawai melalui kepuasan kerja pegawai.

METODOLOGI PENELITIAN

Jenis Penelitian

Penelitian ini adalah *explanatori* dengan menggunakan analisis deskriptif kuantitatif, menggunakan alat analisis SEM, bertujuan mengetahui pengaruh variabel pengembangan kompetensi sumberdaya manusia terhadap kinerja pegawai melalui kepuasan pegawai di kementerian agama Jombang dengan penghitungan menggunakan program AMOS.



Pengembangan Kompetensi Sumberdaya Manusia

Pengembangan kompetensi sumberdaya manusia merupakan usaha untuk memperbaiki kondisi sumberdaya manusia melalui pengembangan kompetensi dalam organisasi. Menggunakan indikator ; (i) Integritas, (ii) Pengembangan diri, (iii) Orientasi berprestasi (iv) Komitmen organisasi (v) Kreatif.

Kepuasan Kerja Karyawan

³ Kepuasan kerja karyawan merupakan hasil dari tenaga kerja yang berkaitan dengan motivasi kerja. Menggunakan indikator ; (i) Ciri-ciri instrinsik pekerjaan, (ii) Penghasilan, (*Equitable Reward*), (iii) ⁸Penyeliaan, (iv) Rekan-rekan sejawat yang menunjang, (v) Kondisi kerja yang menunjang.

Kinerja Karyawan

Kinerja merupakan catatan hasil yang diproduksi (dihasilkan) atas fungsi pekerjaan tertentu atau aktivitas-aktivitas selama periode waktu tertentu. Menggunakan indikator kinerja; (i) Masukan, (ii) Keluaran, (iii), Hasil, (iv) Manfaat, (v) Dampak

Populasi dan Sampel

Populasi dalam penelitian ini adalah pegawai di kementerian agama Jombang. Jumlah populasi dalam penelitian ini adalah

115 pegawai. Sedangkan dari jumlah populasi yang ada seluruhnya dijadikan sampel dalam penelitian ini. Untuk itu penelitian ini disebut dengan penelitian populasi atau sensus.

Teknik Analisis Data

Data yang diperoleh dari persepsi responden dianalisis secara deskriptif dengan *structur equation modeling* menggunakan aplikasi AMOS

Hasil Analisis

1. Normalitas

Evaluasi normalitas data menggunakan kriteria *critical rasio skewness dan multivariate value*. Hasil pengujian menunjukkan pada kisaran -2,58 dan 2,58, berarti bahwa normalitas yang dibutuhkan SEM terpenuhi.

2. Outlier

Hasil pengujian teruji bahwa tidak ada satu pun nilai *Mahalanobis distance square* untuk masing-masing data observasi yang melebihi nilai *Chi Square* hitung (121,889). Dengan demikian data observasi yang dikumpulkan bebas dari problem *outlier*

3. Multicollinearity

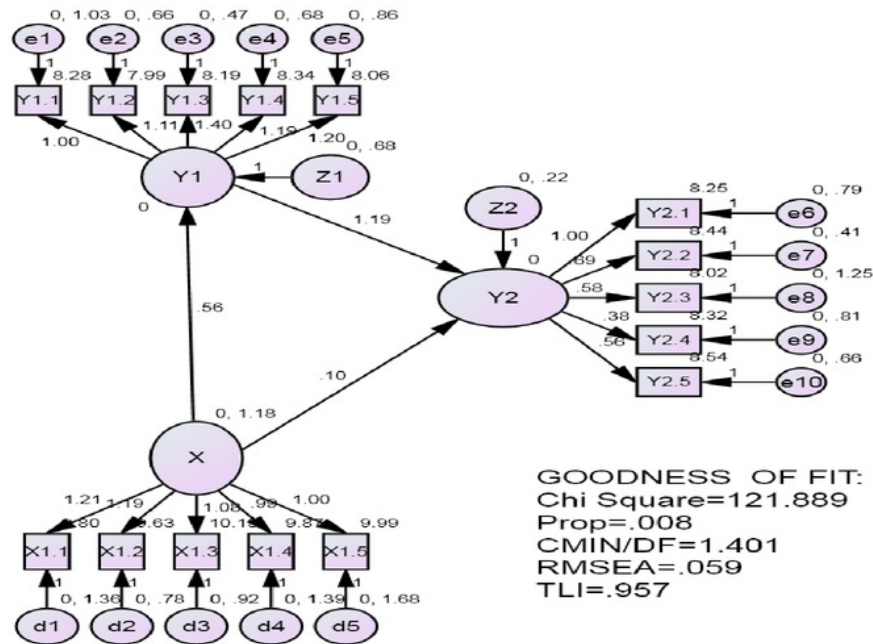
Hasil *out put* matriks korelasi dari variabel terukur tidak ada satupun nilai korelasi di atas 0.9. Hasil evaluasi ini



menunjukkan bahwa tidak terjadi problem *multikolinieritas*.

Berdasarkan studi literatur dan penelitian terdahulu menghasilkan struktur model sebagai berikut:

4. Hasil Analisis SEM



GOODNESS OF FIT:
 Chi Square=121.889
 Prop=.008
 CMIN/DF=1.401
 RMSEA=.059
 TLI=.957

Gambar Model SEM

Keterangan:

X= Pengembangan Kompetensi

Sumberdaya Manusia

- X1.1= Integritas
- X1.2= Pengembangan diri
- X1.3= Orientasi berprestasi
- X1.4= Komitmen organisasi
- X1.5= Kreatif

Y1=kepuasan kerja pegawai

- Y1.1= Cirri-ciri instrinsik pekerjaan,
- Y1.2= Gaji penghasilan, imbalan yang dirasakan adil(*Equitable Reward*),
- Y1.3= P4nyeliaan,
- Y1.4= Rekan-rekan sejawat yang menunjang,

Y1.5= Kondisi kerja yang menunjang.

Y2= Kinerja Pegawai

- Y2.1= Masukan
- Y2.2= Keluaran.
- Y2.3= Hasil
- Y2.4= Manfaat
- Y2.5= Dampak

e1= *unobserved endogenous variabel dari faktor loading (variabel laten endogen) Y1 dan Y2*

d1= *unobserved endogenous variabel dari faktor loading (variabel laten endogen) X*



Z1= *unobserved variabel* untuk *laten endogenous variabel*

Hasil analisis *struktur equation modeling* dilakukan dengan bantuan

program computer *AMOS 16 for windows*. Berikut diketahui bahwa semua kriteria *Goodness of-fit indeces* memenuhi syarat seperti ditunjukkan pada tabel 1.

Tabel 1 Nilai *Goodness of-Fit Indeces* dan *cut Value Model SEM*
Sumber: data primer diolah tahun 2015

Kriteria	<i>Cut-off value</i>	Hasil Uji Model	keterangan
Chi Square	Diharapkan Kecil	121.889	kecil
Sig. <i>probability</i>	>0.05	0.08	Baik
CMIN/DF	≤2.00	1.401	Baik
RMSEA	≤0.08	0.059	Baik
TLI	≥0.90	0.957	Baik

Tabel 2 Uji Hipotesis

Hip.	Variabel			Langsung	tidak langsung	Total	Prob
H ₁	Pengembangan SDM	terhadap	Kepuasan	0.591		0.591	0.000
H ₂	Pengembangan SDM	Terhadap	Kinerja	0.076		0.076	0.348
H ₃	Kepuasan	Terhadap	Kinerja	0.890		0.890	0.000
H ₄	Pengembangan SDM	Terhadap	Kinerja melalui kepuasan	0.890	0.591	.1481	0.000

Signifikan 5%.

PEMBAHASAN

Deskripsi kontribusi variabel pengembangan kompetensi sumberdaya manusia, kepuasan kerja dan kinerja pegawai karyawan kementerian agama Jombang:

- a) Dimensi dari pengembangan kompetensi sumberdaya manusia yang terdiri dari Integrtas, pengembangan diri, orientasi berprestasi, komitmen organisasi

dan kreatif terhadap kinerja pegawai, dimana dimensi faktor yang memberikan kontribusi terbesar pada pengembangan kompetensi sumberdaya manusia adalah integritas

- b) Dimensi dari kepuasan kerja yang terdiri dari Cirri-ciri instrinsik pekerjaan, gaji penghasilan, **penyeliaan, rekan-rekan sejawat yang menunjang, kondisi kerja**



yang menunjang terhadap kinerja pegawai, dimana dimensi faktor yang memberikan kontribusi terbesar pada kepuasan kerja adalah penyediaan

- c) Dimensi¹ dari kinerja pegawai yang terdiri dari masukan, keluaran, hasil, manfaat dan dampak memberikan kontribusi terbesar pada kinerja adalah masukan

Pengembangan kompetensi sumberdaya manusia berpengaruh terhadap kepuasan kerja pegawai.

Berdasarkan hasil penelitian terbukti bahwa pengembangan kompetensi sumberdaya manusia berpengaruh terhadap kepuasan kerja pegawai. Pengembangan kompetensi sumberdaya manusia melalui integritas, pengembangan diri, orientasi berprestasi, komitmen organisasi dan kreatif dengan Setiap pegawai kemenag diberi kesempatan yang sama dalam mengembangkan karir, kesempatan untuk melanjutkan studi dan diberi hak yang sama untuk mengikuti kegiatan pelatihan mampu mempengaruhi setiap pegawai kemenag menjalankan kebijakan dengan rasa tanggung jawab dan menerima hasil penilaian kinerja yang dilakukan oleh

pimpinan.⁵ Hasil penelitian tersebut sesuai dengan penelitian yang dilakukan oleh Kurniawan (2013) menunjukkan bahwa pengembangan sumberdaya manusia berpengaruh signifikan terhadap kinerja karyawan.

Pengembangan kompetensi sumberdaya manusia berpengaruh terhadap kinerja pegawai.

Berdasarkan hasil penelitian terbukti bahwa Pengembangan kompetensi sumberdaya manusia tidak berpengaruh terhadap kinerja pegawai. Pengembangan kompetensi sumberdaya manusia melalui integritas, pengembangan diri, orientasi berprestasi, komitmen organisasi dan kreatif dengan Setiap pegawai kemenag diberi kesempatan yang sama dalam mengembangkan karir, kesempatan untuk melanjutkan studi dan diberi hak yang sama untuk mengikuti kegiatan pelatihan tidak dapat mempengaruhi setiap pegawai kemenag untuk bekerja sesuai dengan keahlian yang dimiliki karena⁶ setiap pegawai kemenag dianggap sudah beriman dan bertakwa kepada Tuhan Yang Maha Esa. Penelitian ini tidak sesuai dengan hasil penelitian yang dilakukan oleh Hersona, etal. (2012) yang menyatakan bahwa ada pengaruh signifikan pengembangan



sumberdaya manusia terhadap terhadap kinerja pegawai pada badan kepegawaian daerah kabupaten karawang

Kepuasan kerja pegawai berpengaruh terhadap kinerja pegawai di kementerian agama Jombang.

Berdasarkan hasil penelitian terbukti bahwa kepuasan kerja pegawai berpengaruh terhadap kinerja pegawai. Kepuasan kerja pegawai melalui Setiap pegawai kemenag menjalankan kebijakan dengan rasa tanggung jawab dan menerima hasil penilaian kinerja yang dilakukan oleh pimpinan mampu mendorong perekrutan pegawai sesuai dengan kebutuhan yang ada dan bekerja sesuai dengan keahlian yang dimiliki karena pegawai kemenag beriman dan bertakwa kepada Tuhan Yang Maha Esa. Hasil penelitian ini mendukung penelitian yang dilakukan oleh Indrawati (2013).

Pengembangan kompetensi sumberdaya manusia berpengaruh terhadap kinerja pegawai melalui kepuasan kerja pegawai.

Berdasarkan hasil penelitian terbukti bahwa Pengembangan kompetensi sumberdaya manusia berpengaruh terhadap kinerja pegawai melalui kepuasan kerja pegawai. Kepuasan kerja pegawai dengan setiap pegawai kemenag menjalankan

kebijakan dengan rasa tanggung jawab dan menerima hasil penilaian kinerja yang dilakukan oleh pimpinan mampu memediasi pengembangan sumberdaya manusia melalui Setiap pegawai kemenag diberi kesempatan yang sama dalam mengembangkan karir, kesempatan untuk melanjutkan studi dan diberi hak yang sama untuk mengikuti kegiatan pelatihan mampu mendorong kinerja pegawai kemenag kabupaten dengan bekerja sesuai dengan keahlian yang dimiliki karena pegawai kemenag beriman dan bertakwa kepada Tuhan Yang Maha Esa

KESIMPULAN

Kontribusi variabel pengembangan kompetensi sumberdaya manusia, kepuasan kerja dan kinerja pegawai karyawan kementerian agama Jombang, memperlihatkan gambaran sebagai berikut.

Semua dimensi dari pengembangan kompetensi sumberdaya manusia yang terdiri dari Integrtas, pengembangan diri, orientasi berprestasi, komitmen organisasi dan kreatif terhadap kinerja pegawai, dimana dimensi faktor yang memberikan kontribusi terbesar pada pengembangan kompetensi sumberdaya manusia adalah integritas. Dimensi dari



kepuasan kerja yang terdiri dari Cirri-ciri⁸ intrinsik pekerjaan, gaji penghasilan, penyeliaan, rekan-rekan sejawat yang menunjang, kondisi kerja yang menunjang terhadap kinerja pegawai, dimana dimensi faktor yang memberikan kontribusi terbesar pada kepuasan kerja adalah penyeliaan. Dimensi dari kinerja pegawai yang terdiri¹ dari masukan, keluaran, hasil, manfaat dan dampak memberikan kontribusi terbesar pada kinerja adalah masukan pengembangan kompetensi sumberdaya manusia berpengaruh⁵ terhadap kepuasan kerja pegawai. Hasil penelitian tersebut sesuai dengan penelitian yang dilakukan oleh Kurniawan (2013) menunjukkan bahwa pengembangan sumberdaya manusia berpengaruh signifikan terhadap kinerja karyawan.

Pengembangan kompetensi sumberdaya manusia tidak berpengaruh terhadap kinerja pegawai. hasil penelitian yang dilakukan oleh Hersona, etal. (2012) yang menyatakan bahwa ada pengaruh signifikan pengembangan sumberdaya manusia terhadap terhadap kinerja pegawai pada badan kepegawaian daerah kabupaten karawang⁵ kepuasan kerja pegawai berpengaruh terhadap kinerja pegawai. Hasil penelitian ini mendukung penelitian yang

dilakukan oleh Indrawati (2013). Pengembangan kompetensi sumberdaya manusia berpengaruh terhadap kinerja pegawai melalui kepuasan kerja pegawai. Kepuasan kerja pegawai dengan Setiap pegawai kemenag menjalankan kebijakan dengan rasa tanggung jawab dan menerima hasil penilaian kinerja yang dilakukan oleh pimpinan mampu memediasi pengembangan sumberdaya manusia melalui Setiap pegawai kemenag diberi kesempatan yang sama dalam mengembangkan karir, kesempatan untuk melanjutkan studi dan diberi hak yang sama untuk mengikuti kegiatan pelatihan mampu mendorong kinerja pegawai kemenag kabupaten dengan bekerja sesuai dengan keahlian yang dimiliki karena pegawai kemenag⁶ beriman dan bertakwa kepada Tuhan Yang Maha Esa

Saran

Bagi praktisi khususnya kementerian agama Jombang

Hasil penelitian ini ditemukan bahwa pengembangan kompetensi berpengaruh terhadap kinerja pegawai melalui kepuasan kerja pegawai secara signifikan, dengan demikian peran kepuasan kerja sangat dibutuhkan untuk meningkatkan kinerja pegawai kementerian agama di Jombang.



Hasil penelitian ini juga menunjukkan bahwa pengembangan kompetensi sumberdaya manusia tidak berpengaruh secara langsung terhadap kinerja pegawai kementerian agama di Jombang. Untuk itu disarankan dilingkungan kementerian agama Jombang, dalam meningkatkan kompetensi sumberdaya manusia pegawai maka harus diikuti dengan meningkatkan kepuasan kerja pegawai sehingga pengembangan kompetensi sumberdaya manusia pegawai mampu meningkatkan kinerja pegawai secara langsung.

Kepuasan kerja merupakan variabel yang sangat penting dalam meningkatkan kinerja pegawai, sebab dalam penelitian ini menunjukkan bahwa kepuasan kerja mampu memediasi secara penuh bagi pengembangan kompetensi sumberdaya manusia dalam meningkatkan kinerja pegawai kementerian agama di Jombang.

Bagi peneliti selanjutnya yang ingin mengambil topik yang sama dengan penelitian ini, disarankan hendaknya menambah variable motivasi dan komitmen organisasi, sehingga akan ditemukan faktor-faktor baru yang mempengaruhi kinerja, selain itu juga disarankan agar bisa mengambil kesimpulan dari penelitian ini

sebagai acuan dan pengembangan penelitian lebih lanjut.

REFERENSI

- Arikunto, Suharsimi, 2005, *Manajemen Penelitian*, Jakarta, Rineka Cipta.
- Darwito. 2008. *Analisis Pengaruh Gaya Kepemimpinan terhadap Kepuasan Kerja dan Komitmen Organisasi untuk Meningkatkan Kinerja Karyawan (Studi pada RSUD Kota Semarang)*. Tesis. Program Studi Magister Manajemen Program Pascasarjana Universitas Diponegoro, Semarang.
- Davis, K. dan Newstrom, J.W. 2001. *Perilaku Dalam Organisasi*, Jilid 1 dan 2, Penerjemah Agus Dharma. Jakarta: Erlangga.
- Dewi, Chadek Novi Charisma, dkk. 2014. *Pengaruh Stres Kerja dan Kepuasan Kerja terhadap Kinerja Karyawan pada Bagian Tenaga Penjualan UD Surya Raditya Negara*. E-Journal Bisma Universitas Pendidikan Ganesha Jurusan Manajemen. Volume 2.
- Ferdinand, Augusty, 2002 Struktur equation modeling dalam penelitian manajemen. Aplikasi model-model rumit penelitian untuk tesis megister&disertasi Doktor, Fakultas UNDIP
- Hair, J.F., Anderson, R.E., Tatham, R.L., & Black, W.C. 1995. *Multivariate data analysis*. 4th.edition. New Jersey: Prentice Hall.
- Hasibuan, Malayu S.P, 2006, *Manajemen Sumber Daya Manusia*, Cetakan Kedelapan, PT. Bumi Aksara, Jakarta
- Hersona, H. Sonny, dkk 2012, *analisis pengaruh pengembangan SDM terhadap kinerja pegawai pada*



- badan kepegawaian daerah kabupaten karawang, jurnal manajemen* vol. 9 april.
- Indrawati, Ayu Desi. 2013. *Pengaruh Kepuasan Kerja terhadap Kinerja Karyawan dan Kepuasan Pelanggan Pada Rumah Sakit Swasta di Kota Depansar*. Jurnal Manajemen, Strategi Bisnis, dan Kewirausahaan. Vol. 7, No. 2.
- Kurniawan, agung widhi, 2013. *Pengaruh kepemimpinan dan pengembangan sumberdaya manusia terhadap kepuasan kerja, motivasi kerja, dan kinerja karyawan bank sulsebar*. Jurnal ekonomi dan keuangan vol.16
- Mangkunegara, A. A, Anwar Prabu, 2009, *Evaluasi Kinerja Sumber Daya Manusia*, Refika Aditama, Bandung.
- Mangkunegara, A. A, Anwar Prabu, 2011. *Manajemen Sumber Daya Manusia Perusahaan*, Remaja Rosdakarya, Bandung
- Miftahuddin, Teuku, dkk. 2014. *Kemampuan Manajerial Kepala Sekolah Dalam Meningkatkan Kinerja Guru di SMK Negeri 1 Lhoksukon, Kabupaten AcehUtara*. Jurnal Administrasi Pendidikan Pascasarjana Universitas Syiah Kuala. Vol. 2 No.1.
- Munandar, Ashar Sunyoto, 2012, *Psikologi industry dan organisasi*, Universitas Indonesia, Jakarta
- Muslih. 2011. *Pengaruh Kepuasan kerja dan Komitmen Karyawan Terhadap Kinerja Karyawan*. Jurnal Manajemen & Bisnis. Vol. II No. 01
- Rivai, Veithzal. 2011, *Manajemen Sumber Daya Manusia untuk Perusahaan: dari Teori ke Praktik*, RajaGrafindo Persada, Jakarta
- Robbins, S.P. 2002. *Perilaku Organisasi: Konsep, Kontroversi, Aplikasi*. Alih Bahasa Hadyana Pujaatmaka dan Benyamin Molan. Edisi Kedelapan. Jilid 2. Jakarta: Prenhallindo.
- Robbins, P. Stephen & Judge, Timothy A. 2008. *Perilaku Organisasi. Edisi 12. Jilid 1. Alih Bahasa Diana Angelica dkk.* Jakarta: Salemba Empat.
- Sedermayanti, 2009, *Sumber Daya Manusia dan Produktivitas Kerja, Cetakan Ketiga*, CV Mandar Maju, Bandung
- Sudarmanto, 2014, *kinerja dan pengembangan kompetensi SDM*, pustaka pelajar, Yogyakarta.
- Sugiono, 2006, *Metode Penelitian Bisnis*, Bandung, Alfabet

Pengaruh Pengembangan Sumberdaya Manusia terhadap Kinerja Pegawai Melalui Kepuasan Kerja Pegawai Kementerian Agama di Jombang

ORIGINALITY REPORT

11%

SIMILARITY INDEX

10%

INTERNET SOURCES

1%

PUBLICATIONS

7%

STUDENT PAPERS

PRIMARY SOURCES

1	www.batan.go.id Internet Source	2%
2	Submitted to Universitas Pendidikan Indonesia Student Paper	2%
3	Submitted to Universitas Muria Kudus Student Paper	2%
4	widiastutidyah.wordpress.com Internet Source	1%
5	Submitted to Universitas Islam Indonesia Student Paper	1%
6	es.scribd.com Internet Source	1%
7	jmm.unram.ac.id Internet Source	1%
8	digilib.uinsby.ac.id Internet Source	1%

Exclude quotes On

Exclude matches < 1%

Exclude bibliography On