

# ANALISA STRUKTUR RANGKA DUDUKAN WINCH PADA SALUTE GUN 75 mm WINCH SYSTEM

*by* Sufiyanto Sufiyanto

---

**Submission date:** 24-Aug-2020 09:42PM (UTC+0700)

**Submission ID:** 1373453593

**File name:** KTUR\_RANGKA\_DUDUKAN\_WINCH\_PADA\_SALUTE\_GUN\_75\_mm\_WINCH\_SYSTEM.pdf  
(701.21K)

**Word count:** 2857

**Character count:** 16021

## ANALISA STRUKTUR RANGKA DUDUKAN WINCH PADA SALUTE GUN 75 mm WINCH SYSTEM

Rizky Putra Adilana<sup>1</sup>, Sufiyanto<sup>2</sup>, Ardyanto<sup>3</sup>

### Abstraksi

*Salute Gun 75mm Winch System* merupakan alat yang berfungsi sebagai penarik meriam dengan menggunakan *winch* untuk memudahkan perpindahan gelar meriam. Berdasarkan fungsi dari *Salute Gun 75 mm Winch System* ini, struktur rangka dudukan *winch* harus dapat menahan beban meriam saat *winch* menarik meriam tersebut. Sehingga elemen struktur rangka harus diperhitungkan untuk menghindari terjadinya kecelakaan akibat penarikan beban tersebut. Pada penelitian ini, analisis struktur rangka ini menggunakan *software MA Truss* meliputi gaya yang, tegangan, regangan dan efek *buckling* bekerja pada elemen struktur rangka sehingga dapat diketahui kekuatan struktur rangka dudukan *winch* menahan beban meriam tersebut. Hasil analisis struktur rangka ini adalah tegangan kerja elemen batang struktur 5,7% dari kekuatan ijin bahan dan *buckling analysis* menunjukkan 2,7% *buckling force*. Kekuatan sambungan las pada elemen batang menunjukkan kondisi 15% dari kemampuan maksimal las. Sedangkan pada sambungan baut untuk dudukan *winch system* diperoleh tegangan tarik actual 7,2% batas kekuatan tarik, tegangan geser 38,5% kekuatan geser dan tegangan permukaan 27% dari batas tegangan permukaan ijin.

**Kata Kunci :** *Salute Gun 75 mm, Winch System, Struktur Rangka*

### PENDAHULUAN

*Salute Gun 75 mm* merupakan salah satu jenis alutsista TNI AD yang tidak dirancang untuk berperang. Sesuai namanya, meriam ini lebih dipergunakan untuk melepaskan tembakan penghormatan dan atraksi. Untuk memudahkan perpindahan gelar meriam ini, digunakan *Salute Gun 75 mm Winch System*. Alat ini berfungsi sebagai alat penarik meriam yang menggunakan *winch* dan tali kawat baja sebagai komponen utama dalam alat penarik ini.

Konstruksi struktur rangka dudukan *winch* mempunyai peranan yang sangat penting untuk menahan mekanisme *winch* yang sedang menarik meriam *salute gun 75 mm*. Pada sebuah konstruksi rangka, kekuatan dalam menahan beban yang

bekerja pada elemen struktur rangka harus benar-benar diperhitungkan sehingga memperkecil angka kegagalan pada design tersebut. Selain itu, pemilihan bahan pada konstruksi rangka dudukan *winch* ini harus diperhatikan. Untuk komponen struktur rangka dudukan *winch* ini digunakan profil baja siku 40 mm x 40 mm x 3 mm. Pemilihan bahan jenis ini karena profil baja siku merupakan profil yang umum digunakan untuk struktur rangka sederhana.

Berdasarkan uraian diatas, maka diperlukan analisa terhadap struktur rangka dudukan *winch* tersebut dengan menggunakan *software MA Truss*. Hasil analisis merupakan gaya yang bekerja pada elemen batang atau elemen struktur rangka, tegangan dan regangan serta efek

<sup>1</sup> Mahasiswa Jurusan Mesin Fakultas Teknik Universitas Merdeka Malang

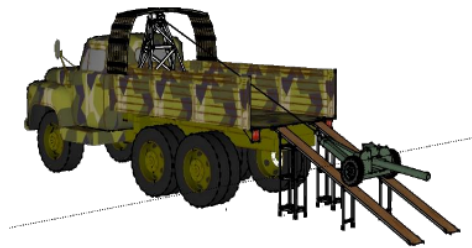
<sup>2</sup> Dosen Jurusan Mesin Fakultas Teknik Universitas Merdeka Malang

<sup>3</sup> Dosen Sekolah Tinggi Teknologi Angkatan Darat

*buckling* pada setiap elemen struktur rangka yang mengalami gaya tekan.

### TINJAUAN PUSTAKA

*Salute Gun* 75 mm merupakan jenis meriam penghormatan dan atraksi *Salute Gun* 75 mm yang mempunyai berat 415 Kg. Pada pengaplikasiannya, meriam ditarik ke atas kendaraan menggunakan alat penarik meriam yaitu *Salute Gun* 75 mm *Winch System* dengan menggunakan profil <sup>1</sup> baja siku 40 mm x 40 mm x 3 mm sebagai komponen utama elemen kerangka struktur dudukan *winch* tersebut.



Gambar 1. *Salute Gun* 75 mm *Winch System*

### Kerangka/Struktur

Struktur adalah suatu bangunan yang terdiri dari batang-batang yang disambungkan pada ujung-ujungnya satu dengan yang lain. Analisa gaya pada struktur, dimana batang-batang pada struktur tersebut dianggap sebagai batang dua gaya yaitu suatu batang yang berada dalam kesetimbangan akibat aksi dua gaya yang sama besar, berlawanan arah dan garis kerja gaya segaris. <sup>1</sup> Untuk menyelesaikan perhitungan konstruksi

rangka batang, umumnya dapat diselesaikan dengan beberapa metode sebagai berikut :

a. Cara grafis yang dilakukan dengan menggambarkan gaya-gaya yang bekerja pada struktur dalam bentuk poligon gaya tertutup. Besar dan arah vektor gaya ditentukan berdasarkan hasil gambar vektor yang ditunjukkan pada poligon gaya sesuai dengan prinsip kesetimbangan.

b. Cara analitis dilakukan dengan metode sambungan yaitu dengan menerapkan persamaan kesetimbangan gaya yang bekerja pada setiap titik simpul yang menghubungkan batang-batang pada struktur. Dua persamaan kesetimbangan gaya yang dipergunakan dalam menganalisa gaya yang terjadi pada batang yaitu  $\sum F_x = 0$  dan  $\sum F_y = 0$  (Sears Zemansky, 1982).

Jenis material yang umum digunakan dalam struktur rangka adalah baja struktur (A36 *Structural*) merupakan baja tahan karat austenit.

### Tegangan, Regangan dan *Buckling*

#### a. Tegangan ( $\sigma$ )

Tegangan adalah besaran pengukuran intensitas <sup>4</sup> gaya atau reaksi yang timbul persatuan luas. Gaya aksial yang bekerja di penampangny adalah resultan dari tegangan yang terdistribusi kontinu. Dengan mengasumsikan bahwa tegangan terbagi rata di seluruh potongan,

maka resultannya harus sama dengan intensitas tegangan dikalikan dengan luas penampang dari batang tersebut. Apabila batang ditarik dengan gaya, maka tegangannya adalah tarik. Begitu juga apabila gayanya mempunyai arah sebaliknya, maka batang tersebut mengalami tegangan tekan. Sehingga tegangan dapat berupa tarik atau tekan dan rumus berikut digunakan dalam menyatakan besar tegangan : (Gere dan Timoshenko, 1972)

$$\sigma = \frac{F}{A}$$

Dimana :

$\sigma$  = Tegangan (N/mm<sup>2</sup>)

$F$  = Gaya (N)

$A$  = Luas penampang (mm<sup>2</sup>)

#### b. Regangan ( $\epsilon$ )

Regangan didefinisikan sebagai perubahan panjang material dibagi panjang awal akibat gaya tarik. Regangan akan mengalami tarik ataupun tekan. Regangan tidak mempunyai satuan dan hanya dinyatakan dengan suatu bilangan. Harga dari regangan biasanya sangat kecil karena batang yang terbuat dari bahan struktural hanya mengalami perubahan panjang yang kecil apabila dibebani. Sehingga untuk mencari besaran regangan dapat digunakan rumus sebagai berikut : (Gere dan Timoshenko, 1972)

$$\epsilon = \frac{\sigma}{E}$$

Dimana :

$\epsilon$  = Regangan

$\sigma$  = Tegangan (N/mm<sup>2</sup>)

$E$  = Modulus Elastisitas (N/mm<sup>2</sup>)

#### c. Buckling

Sebagian besar struktur yang memiliki dimensi langsing atau tipis dan mengalami tegangan tekan akan mengalami masalah instabilitas tekuk atau *buckling*. *Buckling* merupakan suatu proses dimana suatu struktur tidak mampu mempertahankan bentuk aslinya, sedemikian rupa berubah bentuk dalam rangka menemukan keseimbangan baru.

(<https://www.scribd.com/doc/224700144/Teori-Buckling>).

Konsekuensi *buckling* pada dasarnya adalah masalah geometrik dasar, dimana terjadi lendutan besar sehingga akan mengubah bentuk struktur, sehingga dapat digunakan rumus sebagai berikut:

1) Gaya *buckling* ( $F_b$ ) (R.S. Khurmi, 2005)

$$F_b = \frac{\pi^2 EI}{L^2}$$

2) Batas aman *buckling* ( $S_b$ )

$$S_b = \frac{F_b}{F}$$

Dimana :

$F$  = Gaya pada batang (N)

$F_b$  = Gaya *buckling* (N)

$E$  = Modulus elastisitas (N/mm<sup>2</sup>)

$L$  = Panjang batang (mm)

$I$  = Momen inersia (mm<sup>4</sup>)

### Sambungan Baut

Baut dan mur merupakan alat pengikat yang sangat penting untuk mencegah kecelakaan, atau kerusakan pada mesin. Untuk menentukan ukuran baut dan mur, beberapa faktor harus diperhatikan antara lain beban statis aksial murni, beban aksial, beban geser dan beban tumbukan aksial.

Tabel 1. Ukuran Standar Ulir Kasar Metris (Sularso, 1978)

Ulir			Jarak bagi $p$	Tinggi kaitan $H_1$	Ulir dalam		
					Diameter luar $D$	Diameter efektif $D_2$	Diameter dalam $D_1$
1	2	3	Ulir luar				
			Diameter luar $d$	Diameter efektif $d_2$	Diameter semu $d_1$		
M 12	M 14		1,75	0,947	12,000	10,863	10,106
			2	1,083	14,000	12,701	11,835
M 16			2	1,083	16,000	14,701	13,835
			2,5	1,353	18,000	16,376	15,294
M 20	M 18		2,5	1,353	20,000	18,376	17,294
			2,5	1,353	22,000	20,376	19,294

a. Tegangan tarik baut ( $\sigma_t$ )

$$\sigma_t = \frac{W}{(\pi/4)d_1^2}$$

Dimana :

$\sigma_t$  = Tegangan tarik baut (N/mm<sup>2</sup>)

$W$  = Beban tarik aksial baut (N)

$d_1$  = Diameter dalam ulir (mm)

b. Tekanan kontak permukaan ulir ( $q$ )

$$q = \frac{W}{(\pi/4)(B^2 - d^2)}$$

Dimana :

$q$  = Tekanan kontak permukaan ulir (N/mm<sup>2</sup>)

$W$  = Beban tarik aksial pada baut (N)

$B$  = Jarak dua sisi sejajar dari segi enam baut (mm)

$d$  = Diameter luar ulir (mm)

c. Jumlah ulir baut ( $z$ )

$$z \geq \frac{W}{q\pi d_2 H_1}$$

Dimana :

$z$  = Jumlah ulir baut

$W$  = Beban tarik aksial pada baut (N)

$d_2$  = Diameter efektif ulir (mm)

$H_1$  = Tinggi mur (mm)

d. Tegangan geser akar ulir baut ( $\tau_b$ )

$$\tau_b = \frac{W}{\pi d_1 k p z}$$

Dimana :

$\tau_b$  = Teg. geser akar ulir baut (N/mm<sup>2</sup>)

$d_2$  = Diameter dalam ulir (mm)

$k$  = Tebal akar ulir luar (mm) = 0,84

$p$  = Jarak bagi (mm)

$z$  = Jumlah ulir

e. Tegangan geser ijin baut pengikat ( $\tau_a$ )

$$\tau_a = \frac{\sigma_t}{Sf_1 Sf_2}$$

Dimana :

$\tau_a$  = Tegangan geser ijin baut pengikat (N/mm<sup>2</sup>)

$\sigma_t$  = Kekuatan tarik baut (N/mm<sup>2</sup>)

$Sf_1$  = Harga untuk bahan SF dengan kekuatan yang dijamin

$Sf_2$  = Harga untuk bahan SF dengan pengaruh kekasaran permukaan

**6 Sambungan Las**

Mengelas adalah menyambung dua bagian logam dengan cara memanaskan sampai suhu lebur dengan memakai bahan pengisi atau tanpa bahan pengisi. Dalam sambungan las in, kekuatan sebuah sambungan las tergantung dari beberapa faktor antara lain bentuk dari sambungan dan kualitas bahan kawat las (Umar Sukrisno, 1984). Untuk mengetahui kemampuan suatu sambungan las terhadap suatu beban dapat dihitung menggunakan rumus sebagai berikut :

a. Luas penampang las (A) (Umar Sukrisno, 1984)

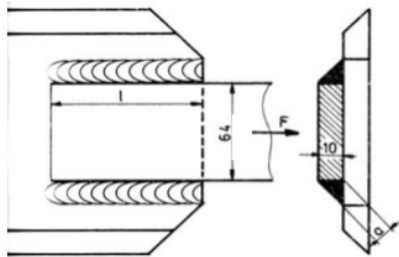
$$A = a \cdot l$$

Dimana :

A = Luas penampang las (mm<sup>2</sup>)

a = Tebal plat (mm)

l = Panjang sambungan las (mm)



Gambar 2. Penampang Sambungan Las (Umar Sukrisno, 1984)

b. Tegangan pada penampang las ( $\sigma$ )

$$\sigma = 0,85 \cdot \bar{\sigma}_t$$

Dimana:

$\sigma$  = Tegangan pada penampang las (N/mm<sup>2</sup>)

$\bar{\sigma}_t$  = Teg tarik maksimal kawat las (mm<sup>2</sup>)

c. Beban yang mampu diterima Las ( $F_{las}$ )

$$F_{las} = A \cdot \bar{\sigma}_t$$

Dimana :

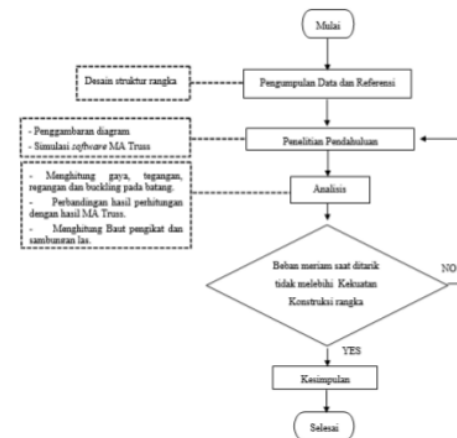
$F_{las}$  = Beban yang mampu diterima Las (N/mm<sup>2</sup>)

A = Luas penampang las (mm<sup>2</sup>)

$\bar{\sigma}_t$  = Tegangan pada penampang las (N/mm<sup>2</sup>)

**METODOLOGI PENELITIAN**

**Diagram Alir Penelitian**



Gambar 3. Diagram Alir Penelitian

**Variabel Yang Direncanakan**

Variabel yang digunakan pada penelitian ini ada dua yaitu variabel bebas dan terikat seperti dibawah:

1. Variabel bebas adalah variabel yang besarnya ditentukan dalam analisis, antara lain dimensi rangka, berat meriam dan posisi meriam saat ditarik dengan sudut 24<sup>0</sup>.

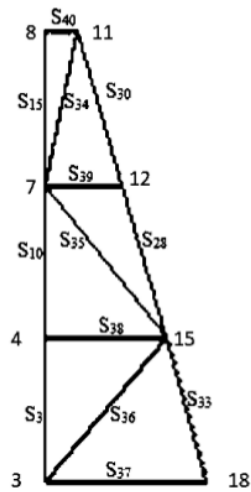
2. Variabel terikat adalah variabel yang besarnya tergantung pada variable output yang dihasilkan oleh simulasi dengan *software* MA Truss yaitu gaya batang pada setiap struktur, reaksi tumpuan untuk perhitungan baut, tegangan, regangan dan efek *buckling* pada batang struktur.

**Prosedur Penelitian**

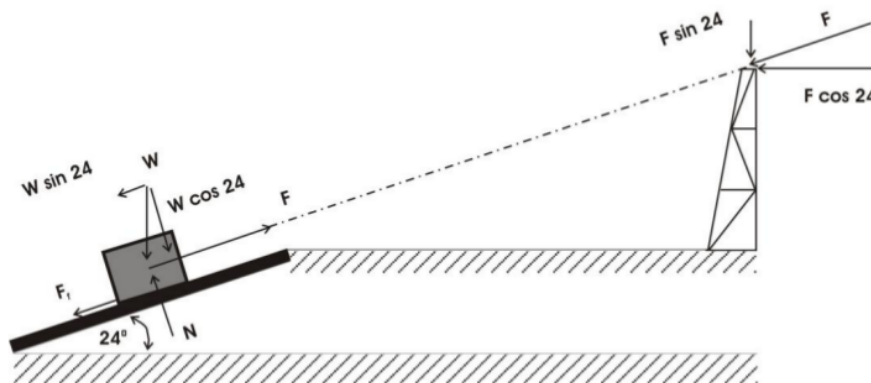
Adapun langkah pengujian yang dilakukan sebagai berikut :

1. Pemilihan material batang rangka yang digunakan.
2. Analisa menggunakan MA Truss.

**ANALISA DAN PEMBAHASAN**



Gambar 4. Model Rangka 2D Dudukan *Winch System*



Gambar 5. Diagram Benda Bebas Pembebanan Struktur Rangka Saat Menarik Beban Meriam *Salute Gun 75 mm*

Pada analisa struktur rangka ini, digunakan beban meriam saat diatas gelagar dengan kemiringan  $24^{\circ}$ . Gaya normal  $N$  yang dihasilkan terkait dengan perhitungan gaya gesek yang ditimbulkan, yaitu  $F_f = \mu \cdot N$ . Besarnya gaya normal  $N$  ditentukan dengan persamaan dari diagram benda bebas sebesar :

$$N = W \cdot \cos \theta = 415 \cdot \cos 24^{\circ}$$

$$= 371,92 \text{ kg}_f = 3719,2 \text{ N}$$

Gaya tarik tali *winch* ( $F$ ) diperoleh dengan cara :

$$F = W \sin \theta + F_f = 415 \cdot \sin 24^{\circ} + 0,2 \cdot 371,92 = 243 \text{ kg}_f = 2430 \text{ N}$$

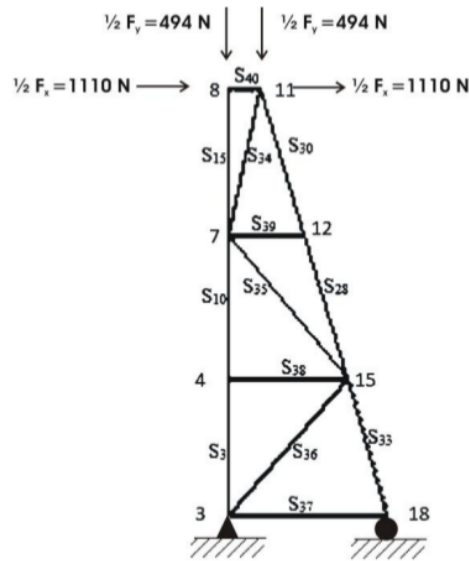
Gaya tali  $F$  penarik meriam tersebut diuraikan menjadi dua komponen yaitu  $F_x$  dan  $F_y$  yang akan bekerja secara simetris untuk kerangka utama sisi kiri dan kanan.

Besarnya komponen gaya tersebut adalah :

$$F_x = F \cdot \cos 24^{\circ} = 2430 \cdot \cos 24^{\circ} = 2220 \text{ N}$$

$$F_y = F \cdot \sin 24^{\circ} = 2430 \cdot \sin 24^{\circ} = 988 \text{ N}$$

Setiap kerangka utama akan menerima beban  $\frac{1}{2}$  dari masing-masing komponen gaya tersebut.

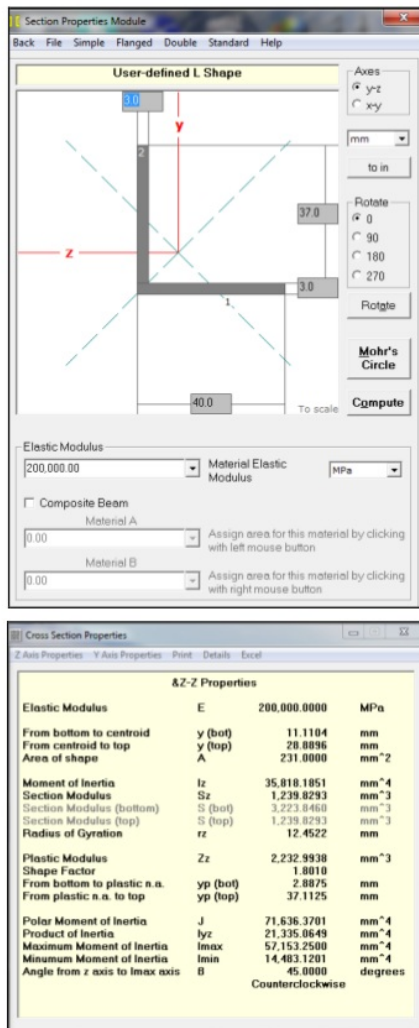


Gambar 6. Diagram Benda Bebas Gaya Pada Struktur Rangka

#### Material Properties

Elemen batang yang digunakan pada struktur rangka dudukan *winch* pada *salute gun* 75 mm *winch system* mempunyai spesifikasi seperti yang tercantum pada gambar 7 berikut.



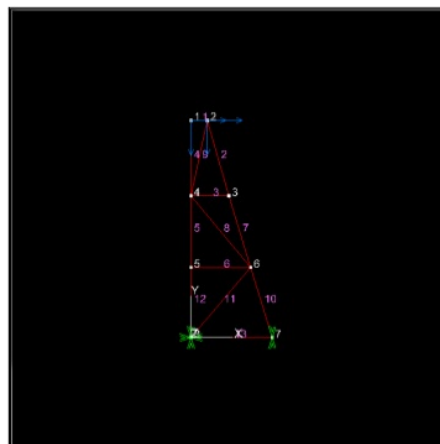
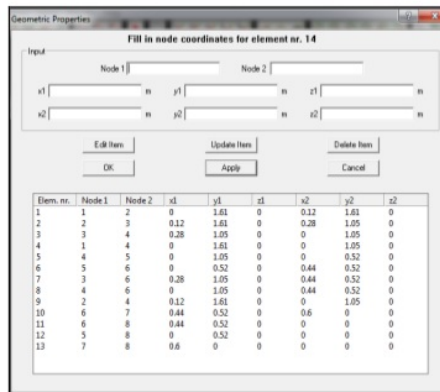


Gambar 7. Spesifikasi *Material Properties* Batang Struktur

### Simulasi MA Truss

Berdasarkan model struktur rangka (gambar 4) dan diagram benda bebas gaya yang bekerja pada struktur rangka (gambar 6) digunakan untuk membuat model analisis dan simulasi menggunakan *software* MA Truss. Adapun langkah-langkah menggunakan MA Truss adalah sebagai berikut :

**Langkah-1** : membuat *geometric properties*



Gambar 8. *Geometric Properties*

**Langkah-2** : menentukan *material properties*



Gambar 9. *Material Properties*

**Langkah-3 : menentukan constraints**



Gambar 10. Constraints

**Langkah-4 : menentukan applied loads**



Gambar 11. Applied Loads

**Langkah-5 : penyelesaian dengan solve**



Gambar 12. Solve

**Langkah-6 : list results**

Element forces		Element stress	
ELEMENTNR	Fe [N]	ELEMENTNR	Se [Pa]
1	-1110	1	-4805194.8
2	-4837.8559	2	-20943099
3	-75.229881	3	-325670.48
4	-494	4	-2138528.1
5	4646.2727	5	20113735
6	0	6	0
7	-4859.0616	7	-21034899
8	-1277.0286	8	-5528262.4
9	4252.1007	9	18407362
10	-6335.9835	10	-27428500
11	552.18083	11	2390393.2
12	4646.2727	12	20113735
13	1863.3231	13	8066333.7

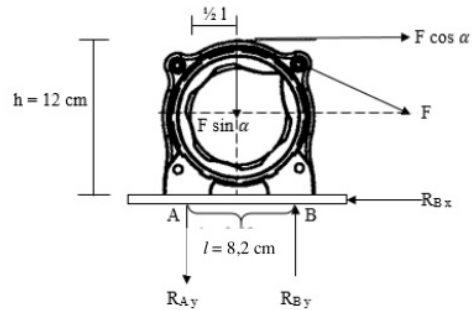
Element strains	
ELEMENTNR	Ee
1	-2.4025974E-005
2	-0.0001047155
3	-1.6283524E-006
4	-1.0692641E-005
5	0.00010056867
6	0
7	-0.00010517449
8	-2.7641312E-005
9	9.2036811E-005
10	-0.0001371425
11	1.1951966E-005
12	0.00010056867
13	4.0331668E-005

Buckling analysis		
ELEMENTNR	Fb [N]	Sb
1	4909854	4423.2919
2	208437.2	43.084624
3	901809.92	11987.39
4	225452.48	456.38154
7	230675.03	47.473166
8	149002.95	116.67941
10	238857.76	37.698609

Gambar 13. List Results

**Kekuatan Baut**

Dalam perencanaan baut *winch*, dilakukan perhitungan gaya yang bekerja pada baut *winch* menggunakan diagram benda bebas pada gambar 14 berikut.



Gambar 14. Diagram Benda Bebas Winch System

$$\begin{aligned} \sum M_B = 0 &\rightarrow R_{Ay} l + F_y \cdot \frac{1}{2} l - F_x h = 0 \\ \rightarrow R_{Ay} \cdot 8,2 + 988 \cdot \frac{1}{2} \cdot 8,2 - 2220 \cdot 12 &= 0 \\ \rightarrow R_{Ay} &= \frac{2220 \cdot 12 - 988 \cdot \frac{1}{2} \cdot 8,2}{8,2} = 2754,78 \text{ N} \\ \sum F_v = 0 &\rightarrow R_{By} - F_y - R_{Ay} = 0 \\ \rightarrow R_{By} &= 2754,78 + 988 = 3742,78 \text{ N} \\ \sum F_h = 0 &\rightarrow F_x - R_{Bx} = 0 \\ \rightarrow R_{Bx} &= 2220 \text{ N} \end{aligned}$$

Pada setiap posisi baut (titik A dan B) terdapat dua buah baut yang bekerja. Perhitungan kekuatan baut ditinjau dari dua arah pembebanan yang bekerja pada baut, yaitu arah horizontal ( $R_{Bx}$ ) dan arah vertikal ( $R_{By}$ ).

- Akibat pembebanan arah vertikal ( $R_{By}$ )  
Perhitungan tegangan tarik baut M10 yang terjadi adalah :

$$\begin{aligned} \sigma_t &= \frac{W}{(\pi/4) \cdot d_1^2} = \frac{\frac{1}{2} \cdot 3742,78}{(\pi/4) \cdot 8,376^2} \\ &= 34 \text{ N/mm}^2 \end{aligned}$$

Sedangkan tekanan kontak permukaan ulir yang terjadi adalah :

$$\begin{aligned} q &= \frac{W}{(\pi/4)(B^2 - d^2)} = \frac{\frac{1}{2} \cdot 3742,78}{(\pi/4)((2,10)^2 - 10^2)} \\ &= 7,94 \text{ N/mm}^2 \end{aligned}$$

Jumlah ulir baut ( $z$ ) yang menahan beban tarik yang bekerja :

$$z \geq \frac{W}{q \cdot \pi \cdot d_2 \cdot H_1} \geq \frac{\frac{1}{2} \cdot 3742,78}{7,94 \cdot \pi \cdot 9,026 \cdot 0,812} \geq 10,2$$

Tegangan geser akar ulir baut ( $\tau_b$ ).

$$\begin{aligned} \tau_b &= \frac{W}{\pi \cdot d_1 \cdot k \cdot p \cdot z} = \frac{\frac{1}{2} \cdot 3742,78}{\pi \cdot 8,376 \cdot 0,84 \cdot 1,5 \cdot 11} \\ &= 5,13 \text{ N/mm}^2 \end{aligned}$$

- Akibat pembebanan arah horizontal ( $R_{Bx}$ )

Tegangan geser akibat pembebanan arah horizontal (4 baut yang menahan), yaitu :

$$\tau = \frac{F}{A} = \frac{\frac{1}{4} \cdot 2220}{\frac{1}{4} \cdot \pi \cdot 8,376^2} = 10 \text{ N/mm}^2$$

### Sambungan Las

Untuk mengetahui kekuatan sambungan las terhadap suatu beban adalah sebagai berikut :

Luas penampang las (A)

$$A = a \cdot l = 3 \text{ mm} \cdot 40 \text{ mm} = 120 \text{ mm}^2$$

Tegangan pada penampang las ( $\sigma$ ) dengan sudut  $\alpha$  penampang las adalah  $45^\circ = 0,85$  (tabel sudut las) dan kekuatan tarik ( $\bar{\sigma}_t$ ) kawat las Nikko Steel RD 260 3,2 mm tersebut adalah 60 Psi atau 413,69 N/mm<sup>2</sup>.

Sehingga:

$$\sigma = 0,85 \cdot \bar{\sigma}_t = 351,63 \text{ N/mm}^2$$

Beban yang mampu diterima sambungan batang yang dilas ( $F_{las}$ )

$$F_{las} = A \cdot \bar{\sigma}_t = 42195,91 \text{ N}$$

### Pembahasan

Hasil simulasi analisa struktur rangka dudukan *winch* pada *salute gun* 75 mm *winch system* dengan MA Truss ditunjukkan pada *list results* (gambar 13). Setiap elemen batang pada struktur

menerima gaya akibat pembebanan yang bekerja pada struktur rangka tersebut. Terdapat dua kondisi gaya yang bekerja pada batang (*elemen force*), yaitu batang tarik dan batang tekan. Batang tarik menunjukkan bahwa kondisi batang menerima gaya tarik yang dinyatakan dengan nilai positif (+). Sedangkan pada batang tekan, kondisi batang menerima gaya tekan yang dinyatakan dengan nilai negatif (-). Gaya batang terbesar terjadi pada batang 10 dengan nilai - 6335,98 N. Kondisi gaya yang bekerja pada batang 10 adalah batang tekan.

Setiap elemen batang mempunyai spesifikasi *material properties* yang sama seperti yang dinyatakan pada gambar 9. Dengan luas penampang yang sama, maka tegangan terbesar juga terjadi pada batang 10. Tegangan yang terjadi adalah tegangan tekan sebesar -27428500 Pa atau -27,43 N/mm<sup>2</sup> (tanda negatif menunjukkan arah gaya tekan). Berdasarkan jenis bahan profil yang digunakan, tegangan tarik maksimum pada jenis profil ini yaitu 480 Mpa atau 480 N/mm<sup>2</sup> (Ach. Muhib Zainuri, 2008). Dengan demikian tegangan kerja yang terjadi masih lebih kecil dibandingkan tegangan tarik maksimum yang dimiliki oleh bahan struktur batang, yaitu 5,7% dari kekuatan tarik maksimumnya. Deformasi atau regangan *element strains* ( $\epsilon$ ) yang

terjadi tentunya masih sangat kecil yaitu sebesar  $1,37 \cdot 10^{-4}$  (*list results* gambar 13).

Efek *buckling* pada elemen batang sebuah struktur dapat terjadi apabila kondisi gaya yang bekerja pada batang (*element force*) tersebut adalah gaya tekan (batang tekan). Hal ini disebabkan karena penampang profil batang relatif sangat kecil dibandingkan dengan panjang batang tersebut. Karakteristik profil batang yang seperti ini disebut dengan kolom dan beban yang bekerja adalah gaya tekan arah aksial. Berdasarkan *buckling analysis* (gambar 13) kondisi kritis dialami oleh batang tekan dengan ukuran paling panjang, yaitu batang 10 dengan *buckling force* ( $F_b$ ) sebesar 238857,76 N. Nilai *buckling force* ( $F_b$ ) ini masih sangat kecil dibandingkan dengan gaya tekan yang terjadi di batang 10 itu sendiri, yaitu - 6335,9835 N (2,7% dari batas kritis *buckling force*  $F_b$ ) dengan *safety factor buckling* ( $S_b$ ) yang dimiliki sebesar 37,7.

Untuk analisa kekuatan sambungan las pada elemen batang struktur, kemampuan sambungan antar elemen batang memiliki kekuatan las sebesar 42195,91 N. Kekuatan las tersebut dibandingkan dengan gaya terbesar yang bekerja pada elemen batang 10 sebesar - 6335,9835 N (nilai negatif hanya menunjukkan arah atau kondisi pembebanan). Hal ini menunjukkan bahwa

gaya yang harus ditahan oleh sambungan las sebesar 15% dari kekuatan maksimal sambungan las tersebut.

Hasil perhitungan kekuatan sambungan baut pada kedudukan *winch system* menunjukkan bahwa baut yang direncanakan menggunakan baja karbon S30C mempunyai mengalami tegangan tarik  $\sigma_t$  sebesar 34 N/mm<sup>2</sup>. Nilai tegangan tarik aktual yang bekerja 7,2% dari kekuatan tarik ijin bahan yaitu 48 Kg/mm<sup>2</sup> atau 470,72 N/mm<sup>2</sup>. Sedangkan berdasarkan tegangan geser  $\tau$  actual yang terjadi sebesar 10 N/mm<sup>2</sup> masih pada kondisi 38,5% dari tagangan geser ijin bahan yaitu 26,15 N/mm<sup>2</sup>. Untuk tekanan kontak permukaan ulir ( $q$ ) yang terjadi menunjukkan hasil sebesar 7,94 N/mm<sup>2</sup>, dimana nilai tersebut 27% dari tekanan permukaan yang diizinkan 3 Kg/mm<sup>2</sup> atau 29,42 N/mm<sup>2</sup>.

## SIMPULAN

Berdasarkan hasil analisa struktur yang telah dilakukan menggunakan simulasi MA Truss, maka dapat disimpulkan bahwa struktur rangka yang digunakan untuk menopang kedudukan *winch* pada *salute gun* 75 mm *winch system* dalam kondisi memenuhi batasan perencanaan. Hasil analisis MA Truss meliputi gaya batang (*element force*), tegangan dan regangan (*stress and strain*), gaya *buckling* (*buckling force*) dan faktor

keamanan *buckling* (*safety factor buckling*) semuanya dalam batas perencanaan yang diijinkan.

## DAFTAR PUSTAKA

- Nichols, Anne, 2011, *Architectural Structures III: Structural Analysis and Systems Pdf*.
- Popov, E.P., 1984, **Mekanika Teknik (*Mechanics of Materials*)**, Penerbit Erlangga, Jakarta.
- 7 R.S. Khurmi & J.K., Gupta, 2005, **A Text Book Of Machine Design**, Eurasia Publising House (Pvt) LTD, Ran Nagar, New Delhi.
- Schodek, Daniel L, 1991, **Struktur**, PT Eresco, Bandung.
- 10 Sularso, MSME, 1987, **Dasar Perencanaan dan Pemilihan Elemen Mesin**. PT Pradnya Paramita, Jakarta
- Sukrisno, Umar, 1984, **Bagian-Bagian Mesin Dan Merencana**, Penerbit Erlangga, Jakarta
- Zainuri, Ach Muhib, 2008, **Kekuatan Bahan (*Strength of Materials*)**. Penerbit ANDI, Yogyakarta.
- Zemansky, Sears, 1982, **Fisika Untuk Universitas 1**, Penerbit Binacipta, Jakarta.

# ANALISA STRUKTUR RANGKA DUDUKAN WINCH PADA SALUTE GUN 75 mm WINCH SYSTEM

## ORIGINALITY REPORT

10%

SIMILARITY INDEX

10%

INTERNET SOURCES

1%

PUBLICATIONS

7%

STUDENT PAPERS

## PRIMARY SOURCES

1	<a href="http://id.123dok.com">id.123dok.com</a> Internet Source	2%
2	<a href="http://sumirinjournal.wordpress.com">sumirinjournal.wordpress.com</a> Internet Source	1%
3	<a href="http://www.scribd.com">www.scribd.com</a> Internet Source	1%
4	<a href="http://jurnalmahasiswa.unesa.ac.id">jurnalmahasiswa.unesa.ac.id</a> Internet Source	1%
5	<a href="http://es.scribd.com">es.scribd.com</a> Internet Source	1%
6	<a href="http://asependi-tehnik-pengelasan.blogspot.com">asependi-tehnik-pengelasan.blogspot.com</a> Internet Source	1%
7	Submitted to Coventry University Student Paper	1%
8	<a href="http://eprints.ums.ac.id">eprints.ums.ac.id</a> Internet Source	1%
9	<a href="http://ejournal.upnvj.ac.id">ejournal.upnvj.ac.id</a>	

Internet Source

1%

10

Submitted to Universitas Teuku Umar

Student Paper

1%

Exclude quotes Off

Exclude matches < 1%

Exclude bibliography Off