

PAPER NAME

2. _Robot Lengan Pemindah Barang Berbasis Pengolahan Citra Warna_ Energy_ Jurnal Ilmiah Ilmu-Ilmu Te

AUTHOR

Yandika Surya Akbar Gumilang

WORD COUNT

1456 Words

CHARACTER COUNT

8341 Characters

PAGE COUNT

6 Pages

FILE SIZE

221.6KB

SUBMISSION DATE

Mar 27, 2024 9:50 AM GMT+7

REPORT DATE

Mar 27, 2024 9:50 AM GMT+7

● 17% Overall Similarity

The combined total of all matches, including overlapping sources, for each database.

- 14% Internet database
- 5% Publications database
- Crossref database
- Crossref Posted Content database
- 10% Submitted Works database

● Excluded from Similarity Report

- Bibliographic material
- Manually excluded sources
- Manually excluded text blocks



Robot Lengan Pemindah Barang Berbasis Pengolahan Citra Warna

Goods Movement Arm Robot Based On Color Image Processing

Karitas Darson^{1*}, Ir. Abd. Rabi² Yandhika Surya Akbar Gumilang³

^{1,2,3}Teknik Elektro, Fakultas Teknik, Iniversitas Merdeka Malang

¹karitasdarson@gmail.com*, ²arrabik@gmail.com, ³yandika.gumilang@unmer.ac.id

*Corresponding Author

Abstract

The process of sending goods by humans can consider several factors, namely the weight of the goods, the amount of goods, the length of the trip and the required human labor. The heavier and more goods or the farther the distance that must be traveled, the more human power is needed to move the goods. In addition, the impossibility of human work for 24 hours is also a factor that affects the efficiency and quality of the operation. From these problems, we need a robotic arm for moving goods based on image processing. Where in the early stages it starts with collecting color data on objects using a Raspberry Pi camera which will be processed by the Raspberry Pi 3b for data to be sent to Esp32 and will be forwarded to the servo control as a tool that drives the servo motor as the main mover on the robot arm..

Keywords: Color, Image Processing, Robot Arms

Abstrak

Proses pengiriman barang oleh manusia dapat mempertimbangkan beberapa faktor yaitu berat barang, jumlah barang, lama perjalanan dan tenaga manusia yang dibutuhkan. Semakin berat dan banyak barang atau semakin jauh jarak yang harus ditempuh maka semakin banyak pula tenaga manusia yang dibutuhkan untuk memindahkan barang tersebut. Selain itu, ketidakmungkinan manusia bekerja selama 24 jam juga menjadi faktor yang mempengaruhi efisiensi dan kualitas operasi. Dari permasalahan tersebut maka diperlukan lengan robotik untuk memindahkan barang berbasis image processing. Dimana pada tahap awal dimulai dengan mengumpulkan data warna pada objek menggunakan kamera Raspberry Pi yang akan diproses oleh Raspberry Pi 3b untuk data dikirim ke Esp32 dan akan diteruskan ke kontrol servo sebagai alat yang menggerakkan motor servo sebagai penggerak utama pada lengan robot.

Kata kunci: Pengolahan Citra, Robot Lengan, Warna.

1. Pendahuluan

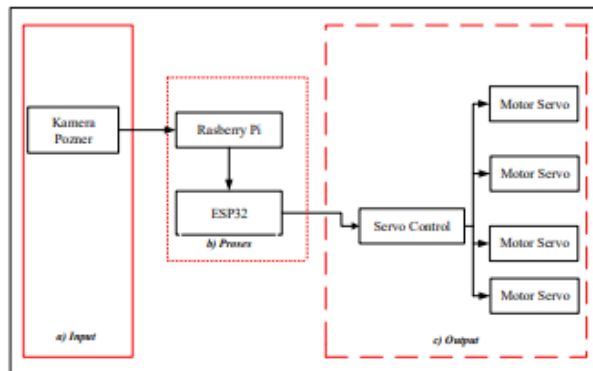
Robot adalah sesuatu yang dapat diprogram ulang, memiliki motor atau manipulator, dan dirancang untuk memindahkan objek, alat, atau komponen khusus untuk menyelesaikan suatu tugas [1]. Dalam kehidupan sehari-hari, berbagai bentuk robot diciptakan untuk membantu atau memudahkan aktivitas manusia [2]. Pengolahan citra adalah disiplin ilmu yang mempelajari teknik pengolahan citra. Gambar yang dimaksud disini adalah gambar diam (photo) dan gambar bergerak (berasal dari web camera). Di sini, digital berarti pengolahan citra berlangsung secara digital pada komputer [3].

Semakin berat dan semakin banyak barang atau semakin jauh jarak yang harus ditempuh maka semakin banyak tenaga manusia yang dibutuhkan untuk memindahkan barang tersebut. Selain itu, ketidakmungkinan kerja manusia selama 24 jam juga menjadi faktor yang mempengaruhi efisiensi dan kualitas operasi tersebut [4]. Salah satu tugas lengan robot adalah memindahkan barang dari satu tempat ke tempat yang lain. dalam pergerakan barang manusia dipertimbangkan beberapa faktor yaitu berat barang, jumlah barang, lama perjalanan dan tenaga manusia yang dibutuhkan [4].

Dalam penelitian sebelumnya, merancang lengan robot dengan 5 derajat kebebasan untuk tugas mengambil dan menyimpan objek (Pick and Place), dengan metode inverse kinematics [5]. Pada rancangan robot pemadam api sebelumnya, teknik pendeteksi api yang digunakan adalah penggabungan sensor api UVTRON dan thermal. Dimana UVTRON mendeteksi api dengan panjang gelombangnya yang khas dan thermal mendeteksi dengan suhu api [6]. Berdasarkan permasalahan tersebut, diperlukan sebuah lengan robot yang dapat melakukan proses pemindahan barang dari satu tempat ke tempat lain sehingga diharapkan dapat mempermudah pergerakan barang dan meningkatkan efisiensi dari segi waktu, tenaga, kualitas. Lengan robot ini dirancang dengan 4 DOF (Degree of Freedom) dan semua sambungan berputar dengan servo.

2. Metodologi

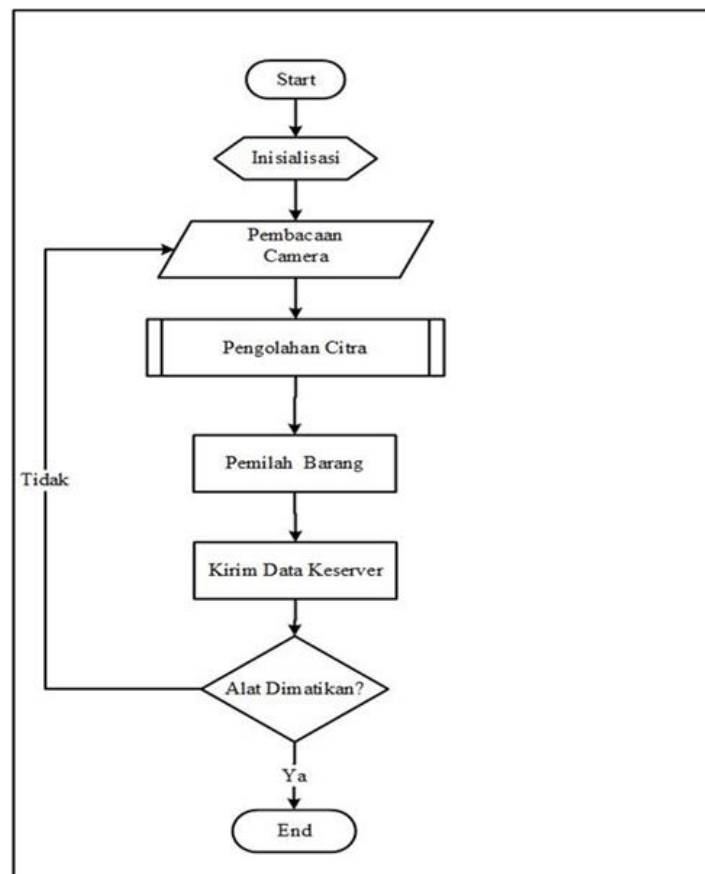
11 Blok Diagram Alat



Gambar 1. Blok diagram

Gambar 1 tingkatan yang digunakan untuk menggambarkan sistem kerja alat: satuan masukan (input), satuan pengolahan, dan satuan keluaran (output). Untuk unit masukan menggunakan Kamera sebagai input. Pada unit proses menggunakan komponen NodeMCU ESP32 dengan Raspberry Pi. Sedangkan unit keluaran menggunakan Motor Servo.

Flowchart System



Gambar 2. Flowchart

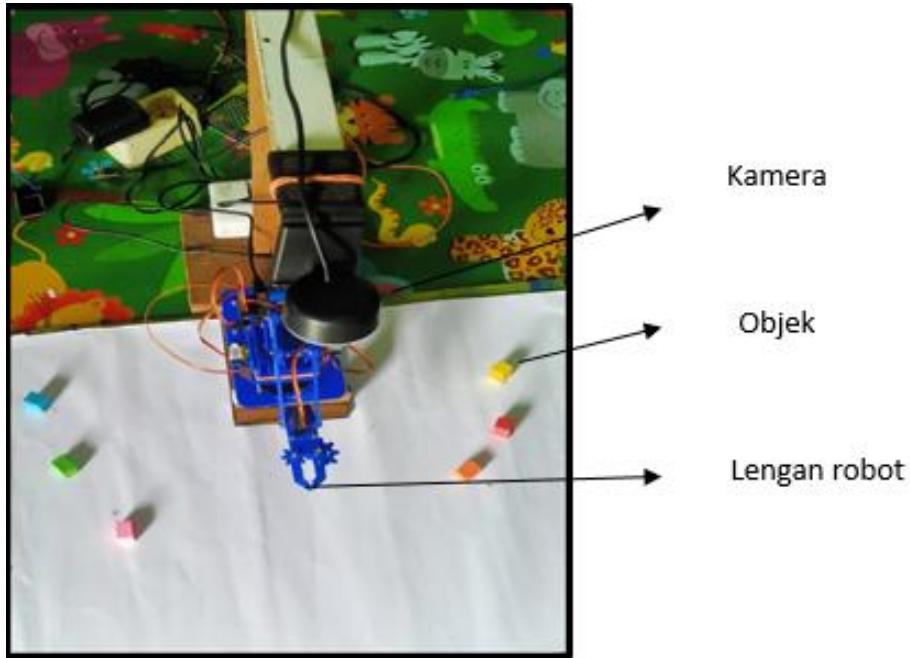
Gambar 2 menunjukkan diagram alir perangkat lunak yang dimulai dengan proses inisialisasi pembacaan camera, kemudian proses pengolahan citra, kemudian proses pemilahan barang, setelah itu akan mengirim data

ke server dan seterusnya alat dimatikan. Proses pengolahan citra warna yang akan menghasilkan nilai hue yang akan ditampilkan oleh objek yang akan diproses.

3. Hasil dan Pembahasan

Gambar alat

Gambar 3 merupakan lengan robot untuk proses pemindahan barang



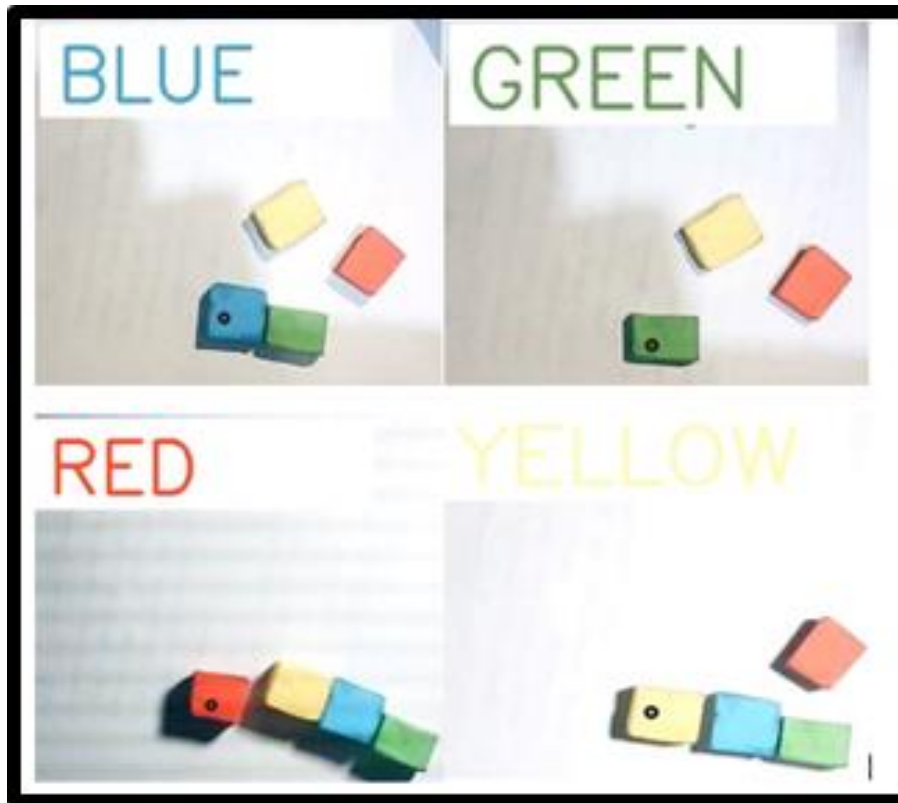
Gambar 3. Gambar lengan robot

Hasil Proses Pengolahan Citra Warna



Gambar 4 . warna yang di input

Dalam proses penelitian ini ada beberapa warna yang akan dideteksi berdasarkan nilai hue yang akan ditampilkan yaitu: warna merah, orange, kuning, hijau, biru, dan ungu. Dengan nilai hue merah < 5, orange > 5 dan < 22, kuning > 22 dan < 33, hijau > 33 dan < 78, biru < 78 dan > 131, dan ungu > 131 dan < 170.



Gambar 5. Hasil dari deteksi warna

Tabel 1. Pengujian warna dengan intensitas cahaya (lux).

Data Warna	Intesitas Cahaya (Lux)	Deteksi
Kuning	7	Tidak
Kuning	124	Ya
Merah	19	Ya
Merah	25	Ya
Biru	32	Ya
Biru	122	Ya
Hijau	8	Ya
Hijau	121	Ya
Orange	7	Ya
Orange	28	Ya
Ungu	7	Tidak
Ungu	28	Ya

Dari hasil pengujian tabel 1 dapat diketahui dari enam warna yang di uji ada dua warna yang tidak dideteksi yaitu warna kuning dan warna ungu dengan nilai lux yang berbeda-beda, dan dengan nilai keakuratan sebesar 80,3 %

Pengujian Beban Mekanik

Dari tabel 2 dapat kita lihat bahwa pengujian beban mekanik, dengan beban maksimal 130g dengan demikian hasil pengujian beban mekanik dapat dikatakan berhasil.

Tabel 2. Pengujian Beban Mekanik

No.	Uji Coba	Waktu (Detik)	Beban (Gram)	Kondisi
1	1	0,10 detik	0 gram	Bergerak
2	2	0,13 detik	17 gram	Bergerak
3	3	0,16 detik	42 gram	Bergerak
4	4	0,19 detik	45 gram	Bergerak
5	5	0,21 detik	62 gram	Bergerak
6	6	0,24 detik	130 gram	Tidak Bergerak

Pengujian Keseluruhan

Dari hasil pengujian keseluruhan dapat dilihat pada tabel 3 nilai keberhasilan dengan akurasi 83,3% dapat dikatakan bahwa robot lengan bisa bekerja dengan baik sesuai dengan yang diinginkan.

Tabel 3. Pengujian Keseluruhan

Data Warna	Respon Robot	Kesesuaian
Merah	Bergerak memindahkan barang ke tempat tujuan 1	Ya
Orange	Bergerak memindahkan barang ke tempat tujuan 2	Ya
Kuning	Bergerak memindahkan barang ke tempat tujuan 3	Ya
Hijau	Bergerak memindahkan barang ke tempat tujuan 4	Ya
Biru	Bergerak memindahkan barang ke tempat tujuan 5	Ya
Ungu	Bergerak memindahkan barang ke tempat tujuan 6	Tidak

4. Kesimpulan

Robot menggunakan driver servo kontrol untuk mengendalikan gerakan-gerakannya. Terdapat empat motor servo yang digunakan dalam robot tersebut. Gerakan-gerakan tersebut diatur melalui perintah-perintah yang dikirimkan dari Raspberry Pi. Setelah melakukan serangkaian pengujian terhadap sistem yang ada, robot lengan tersebut berhasil mencapai tingkat keberhasilan sebesar 83,3%.

Referensi

- [1] Oktama, R., Maulana, R., & Setyawan, G. E. (2018). Implementasi Robot Lengan Pemindah Barang 3 DOF Menggunakan Metode Inverse Kinematics. *Jurnal Pengembangan Teknologi Informasi dan Ilmu Komputer* e-ISSN, 2548, 964X.
- [2] Ronando, E., & Irawan, M. I. (2012). Pengenalan Ucapan Kata Sebagai Pengendali Gerakan Robot Lengan Secara Real-Time dengan Metode Linear Predictive Coding–Neuro Fuzzy. *Jurnal Sains dan Seni ITS*, 1(1), A51-A56.
- [3] Kusumanto, R. D., & Tompunu, A. N. (2011). pengolahan citra digital untuk mendeteksi obyek menggunakan pengolahan warna model normalisasi RGB. *Semantik*, 1(1).

- [4] Asima, N. (2021). Sistem kontrol robot pemindah barang menggunakan aplikasi android berbasis Arduino Uno. JURNAL PERENCANAAN, SAINS DAN TEKNOLOGI (JUPERSATEK), 4(1), 961-969.
- [5] Oktama, R., Maulana, R., & Setyawan, G. E. (2018). Implementasi Robot Lengan Pemindah Barang 3 DOF Menggunakan Metode Inverse Kinematics. Jurnal Pengembangan Teknologi Informasi dan Ilmu Komputer e-ISSN, 2548, 964X.
- [6] Suryadi, R. R., Wijayanto, I., & Rusdinar, A. (2017). Perancangan dan implementasi sistem pendeteksi api pada robot pemadam api dengan menggunakan sensor api dan kamera. eProceedings of Engineering, 4(3).

● 17% Overall Similarity

Top sources found in the following databases:

- 14% Internet database
- 5% Publications database
- Crossref database
- Crossref Posted Content database
- 10% Submitted Works database

TOP SOURCES

The sources with the highest number of matches within the submission. Overlapping sources will not be displayed.

1	nirmala.alwaysdata.net Internet	3%
2	core.ac.uk Internet	3%
3	journal.fortei7.org Internet	2%
4	Universitas Merdeka Malang on 2022-10-24 Submitted works	2%
5	Universitas Siliwangi on 2021-02-16 Submitted works	2%
6	journal.shantibhuana.ac.id Internet	2%
7	pt.scribd.com Internet	1%
8	repository.mercubuana.ac.id Internet	1%

9	repository.upm.ac.id Internet	<1%
10	imaniadesain.com Internet	<1%
11	Universitas Pamulang on 2018-09-22 Submitted works	<1%

● Excluded from Similarity Report

- Bibliographic material
- Manually excluded sources
- Manually excluded text blocks

EXCLUDED SOURCES

ejournal.upm.ac.id	65%
Internet	
garuda.kemdikbud.go.id	18%
Internet	
ptik.upm.ac.id	9%
Internet	

EXCLUDED TEXT BLOCKS

Robot adalah sesuatu yang dapat diprogram ulang, memiliki motor atau manipulat...

{linkText:"Universitas Merdeka Malang on 2022-10-24","glimpseld":"oid:1:2426406296_5_overview","collect...