

---

## Analisis Proses Pembuatan Kincir Air Poros Horizontal untuk Aliran Rendah di Kampung Glintung *Water Street* Kota Malang

David Ross<sup>1</sup>, Sufiyanto<sup>2\*</sup>, Laksni Sedyowati<sup>3</sup>, dan Sari Yuniarti<sup>4</sup>

<sup>1,2</sup>Teknik Mesin, Universitas Merdeka Malang, Jl. Terusan Raya Dieng 62-64 Malang

<sup>3</sup>Teknik Sipil, Universitas Merdeka Malang, Jl. Terusan Raya Dieng 62-64 Malang

<sup>4</sup>D3 Keuangan dan Perbankan, Universitas Merdeka Malang, Jl. Terusan Raya Dieng 62-64 Malang

**Correspondence:** Sufiyanto (sufiyanto@unmer.ac.id)

Received: 23 07 22 – Revised: 01 08 22 - Accepted: 04 08 22 - Published: 09 09 22

**Abstrak** Kebutuhan energi mendorong masyarakat untuk mengembangkan dan mengaplikasikan teknologi yang berbasis energi terbarukan (*renewable energy*). Pemanfaatan potensi energi terbarukan dimiliki oleh masyarakat merupakan konsep pengembangan yang berbasis pada kearifan local setempat. Penelitian ini bertujuan untuk merencanakan proses pembuatan kincir air poros horizontal untuk aliran rendah yang diimplementasikan di kampung *Glintung Water Street (GWS)*. Metode yang diterapkan adalah analisa proses pembuatan yang bertujuan untuk menentukan jenis, tahapan proses, dan urutan proses pemasangan (*assembly*) komponen-komponen kincir air. Komponen utama kincir air yang direncanakan terdiri dari: 1) *frame*; 2) *blade*; 3) *flange*; 4) *bushing*; 5) poros. Analisa proses yang telah dilakukan menghasilkan diagram alir proses pembuatan kincir air. Jenis proses yang diperlukan meliputi: *metal cutting*, *bending*, *turning*, *milling*, *drilling*, dan *welding*.

**Kata kunci:** *analisa pembuatan proses, assembly komponen, diagram alir proses, kincir air poros horizontal*

---

**Citation Format:** Ross, D., Sufiyanto, Sedyowati, L., & Yuniarti, S. (2022). Analisis Proses Pembuatan Kincir Air Poros Horizontal untuk Aliran Rendah di Kampung Glintung Water Street Kota Malang. *Prosiding Seminar Nasional Teknik Industri Ma Chung*, 36-47.

---

---

## PENDAHULUAN

Energi listrik merupakan salah satu energi yang banyak digunakan oleh masyarakat. Penggunaan energi listrik yang bersifat massal menimbulkan kebutuhan energi listrik yang besar. Berdasarkan data Direktorat Jenderal Ketenagalistrikan, hingga bulan November 2021 *supply* energi listrik terbesar di Indonesia dihasilkan oleh Pembangkit Listrik Tenaga Uap sebesar 50% dan 65,93% menggunakan batubara sebagai bahan bakar (Direktorat Jenderal Ketenagalistrikan, 2022). Penggunaan bahan bakar batubara secara kontinu menimbulkan permasalahan dikarenakan ketersediaan batubara yang terbatas. Hal ini mendorong pengembangan teknologi pembangkit listrik dengan konsep *renewable energy*.

*Renewable energy* atau energi terbarukan merupakan salah satu solusi dalam menghadapi permasalahan keterbatasan bahan bakar seperti batubara. Indonesia memiliki potensi sumber daya energi terbarukan yang cukup besar, salah satunya adalah tenaga air sebesar 94,3 Giga Watt (Kementerian Energi Dan Sumber Daya Mineral, 2019). Pemanfaatan tenaga air untuk pembangkit listrik juga dicanangkan dalam program *Sustainable Development Goals (SGDs)* yang digagas oleh *United Nations (UN)*, dan tertuang pada tujuan ke tujuh yaitu "*Affordable and Clean Energy*" (*United Nations Development Programme, 2022*). Tujuan-tujuan yang tertuang dalam program *Sustainable Development Goals (SGDs)* memiliki keselarasan terhadap Rencana Pembangunan Jangka Menengah (RPJMN) yang digagas oleh Pemerintah Republik Indonesia. Oleh karena itu, program *Sustainable Development Goals (SGDs)* atau Tujuan Pembangunan Berkelanjutan (TPB) ikut menjadi bagian dalam acuan pembangunan nasional dan daerah (Arianto & Wirasenjaya, 2019). Dalam konteks pemerintah daerah, salah satu upaya dalam melaksanakan TPB atau *SGDs* adalah pencanangan program Kampung Tematik. Kampung Tematik merupakan sebuah program untuk membangun dan menata sebuah pemukiman dengan tujuan mengatasi pemukiman kumuh (Widyarthara & Afdholy, 2022). Salah satu pemerintah daerah yang menerapkan program Kampung Tematik adalah Pemerintah Kota (Pemkot) Malang. Kota Malang merupakan sebuah kota yang berlokasi di Provinsi Jawa Timur. Kota Malang memiliki luas daerah sebesar 110,06 km<sup>2</sup> dan memiliki 5 kecamatan yang terdiri dari 57 Kelurahan (BPK Perwakilan Provinsi Jawa Timur, n.d.). Pemkot Malang mendorong pihak kelurahan-kelurahan di kota Malang untuk menerapkan program Kampung Tematik di wilayah kelurahan tersebut. Salah satu kelurahan yang menerapkan program Kampung Tematik adalah kelurahan Purwantoro.

Kampung Glintung atau yang juga dikenal sebagai *Glintung Water Street (GWS)* merupakan wilayah yang berlokasi di Kelurahan Purwanto, Kecamatan Blimbing, Kota Malang, Jawa Timur. Kampung *GWS* adalah salah satu wilayah yang rawan banjir di kota Malang. Hal ini disebabkan kampung tersebut berada pada posisi terendah dibandingkan wilayah sekitarnya sehingga selalu tergenang pada saat terjadi hujan lebat. Meskipun demikian, kampung *GWS* telah berhasil bertransformasi menjadi kampung yang dikembangkan dengan konsep keberlanjutan dan bahkan mendapat penghargaan sebagai Kampung Ketahanan Pangan dan Kampung Tangguh Mandiri. Masyarakat kampung *GWS* berhasil membangun kemampuan untuk menghadapi resiko bahaya banjir yang sering terjadi (Sedyowati, Chandrarin, *et al.*, 2021).

Salah satu program Kampung Tematik yang diterapkan oleh *GWS* adalah *urban farming* dengan sistem *aquaponic* yang memanfaatkan saluran *drainase* sebagai media budidaya ikan air tawar dan bercocok tanam sayuran. Saluran *drainase* ini merupakan salah satu saluran pengendali banjir di wilayah *GWS* (Sedyowati, Wibisono, *et al.*, 2021). Sistem *aquaponic* ini memerlukan energi listrik untuk menggerakkan pompa sirkulasi di kolam budidaya ikan air tawar. Pompa sirkulasi ini digunakan untuk mengalirkan air kolam menuju media tanam sayuran sebagai pupuk organik karena mengandung kotoran dan sisa pakan ikan (Sufiyanto *et al.*, 2021). Upaya optimalisasi pemanfaatan saluran *drainase* yang berada di *GWS* dapat dilakukan dengan pembuatan kincir air untuk menghasilkan energi listrik. Masyarakat *GWS* bekerja sama dengan Universitas Merdeka Malang untuk mengimplementasikan desain kincir air. Kincir air tersebut dimanfaatkan sebagai pembangkit energi listrik. Beberapa keuntungan yang diperoleh dari pembuatan kincir air di Kampung Glintung adalah:

1. Implementasi kegiatan untuk mendukung program Kampung Tematik di kota Malang.
2. Optimalisasi pemanfaatan saluran *drainase* yang ada di wilayah Kampung Glintung.
3. Sarana edukasi bagi masyarakat tentang sistem pembangkit listrik dengan kincir air.

## **MASALAH**

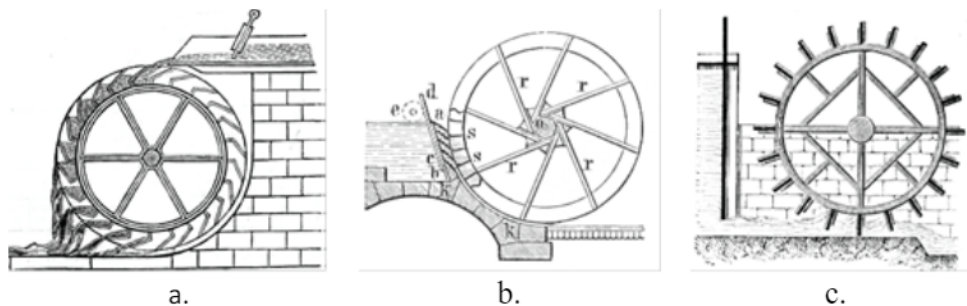
Permasalahan yang dibahas dalam artikel ini adalah bagaimana menganalisa proses pembuatan kincir air poros horizontal untuk aliran rendah yang diimplementasikan di kampung *Glintung Water Street (GWS)* kota Malang. Tujuan analisa proses pembuatan ini adalah untuk menentukan jenis dan tahapan proses yang diperlukan dalam pembuatan komponen-komponen kincir air. Selain itu, analisa proses juga diperlukan dalam menentukan urutan proses pemasangan (*assembly*) komponen.

## METODE PELAKSANAAN

Kincir air (*water wheel*) merupakan sebuah alat yang memanfaatkan aliran air dan mengubahnya menjadi suatu energi (Tevata & Inprasit, 2011). Aliran air yang mengalir melalui sudu (*blade*) kincir air dapat memutar kincir air sehingga menghasilkan putaran. Putaran kincir air dimanfaatkan untuk memutar poros generator listrik sehingga menghasilkan energi listrik. Gambar 1 berikut menyajikan proses konversi energi dari aliran air menjadi energi listrik.



**Gambar 1.** Konversi energi pada kincir air menjadi energi listrik



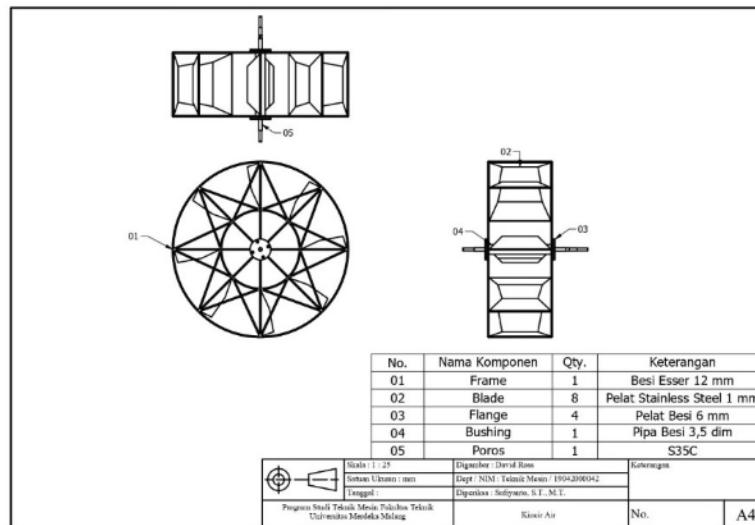
**Gambar 2.** Tipe kincir air: a. *overshot*, b. *breastshot*, c. *undershot*

Tipe kincir air yang umum diaplikasikan dengan bentuk desain sederhana di masyarakat adalah *overshot*, *breastshot*, dan *undershot* (Gambar 2). Kincir air yang diimplementasikan di *GWS* adalah tipe *breastshot*. Proses pembuatan kincir air ini dilakukan dengan melibatkan langsung warga di kampung Glintung. Tahapan pelaksanaan kegiatan disajikan pada gambar 3 berikut.



**Gambar 3.** Tahapan kegiatan

Pada tahap desain, beberapa acuan dalam desain kincir air ini adalah: debit aliran dan ukuran saluran *drainase* di lokasi kampung Glintung. Desain komponen-komponen kincir air mempertimbangkan beberapa aspek yaitu ketersediaan bahan di pasaran, kemudahan proses fabrikasi dan perawatannya. Selanjutnya gambar desain dibuat dalam model dua dimensi (2D) dan model tiga dimensi (3D) menggunakan aplikasi Autodesk Inventor (gambar 4).



**Gambar 4.** Desain kincir air

Tahap selanjutnya adalah perencanaan proses yang bertujuan untuk menentukan jenis dan tahapan proses pembuatan komponen kincir air. Perencanaan proses ini mengacu pada gambar desain yang telah dibuat pada tahap sebelumnya. Beberapa jenis material yang diperlukan untuk membuat komponen utama kincir air ini antara lain:

- Baja diameter 12 mm untuk *frame* kincir air.
- Pelat *Stainless Steel* tebal 2 mm untuk komponen *blade* pada kincir air.
- Pelat baja tebal 6 mm untuk *flange*.
- Pipa baja diameter 3,5 inchi dengan panjang 598 mm untuk *bushing* kincir air.
- Material S35C untuk komponen poros bertingkat pada kincir air.

Proses pembuatan komponen mengacu pada hasil perencanaan proses yang telah dilakukan. Selain itu, tahapan proses pembuatan berfungsi untuk memudahkan dalam urutan proses pemasangan (*assembly*) dari komponen-komponen kincir air. Beberapa jenis proses yang terkait dalam pembuatan komponen-komponen kincir air mengacu tahap perencanaan proses, antara lain:

- Proses *metal cutting* digunakan untuk memotong material logam dengan menggunakan *hand grinding*.
- Proses *metal forming* digunakan untuk membengkokkan (*bending*) material logam sehingga menghasilkan bentuk lengkung atau bagian lingkaran.
- Proses *turning* dan *milling* digunakan untuk membuat komponen poros dan alur pasak.
- Proses *drilling* digunakan untuk membuat lubang baut pada *inner* dan *outer flange*.
- Proses *welding* digunakan untuk menyambung antar bagian komponen material logam

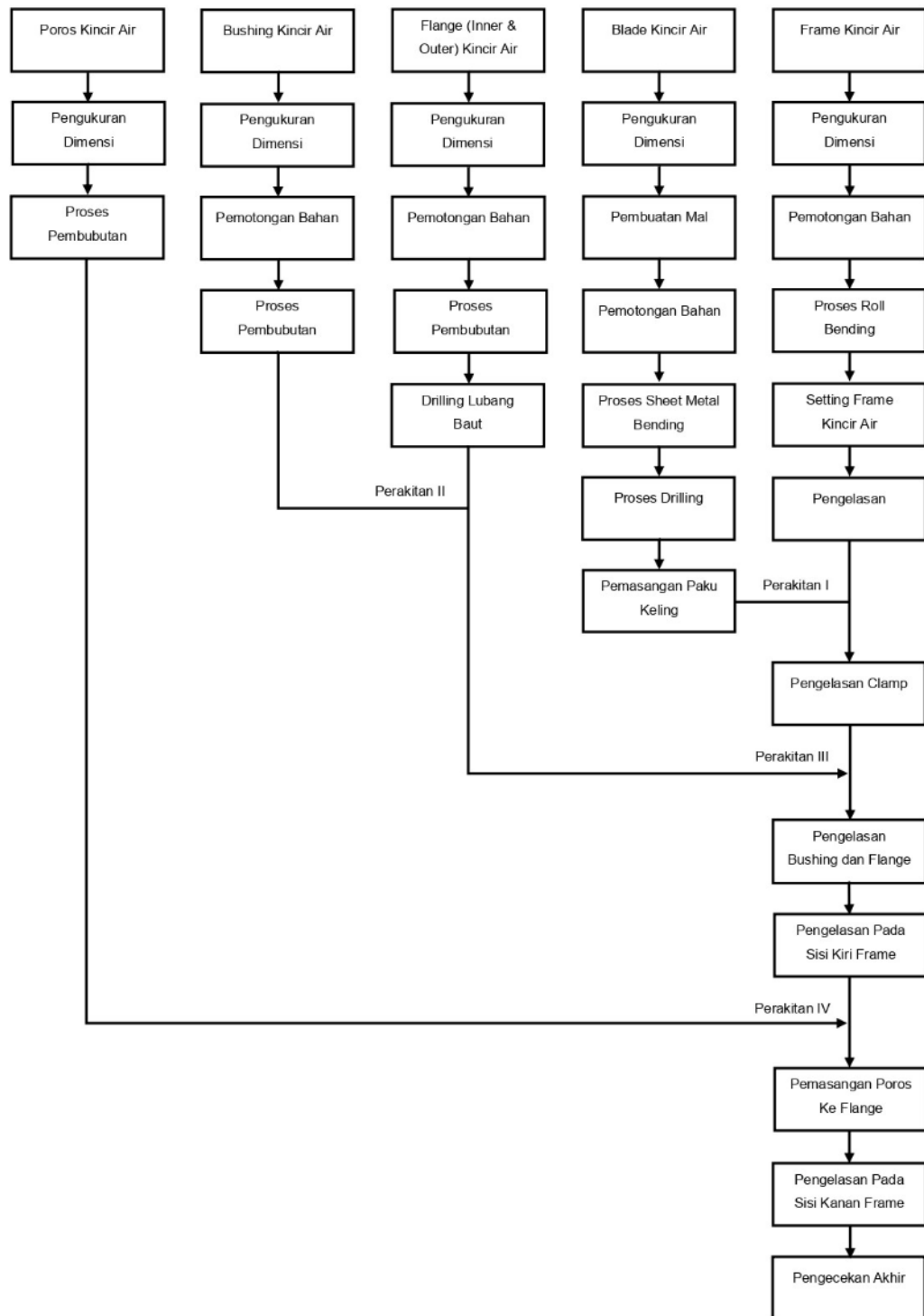
Tahap akhir pelaksanaan kegiatan adalah perakitan (*assembly*) komponen-komponen yang telah dibuat. Proses perakitan meliputi: 1) pemasangan sudu (*blade*) kincir dengan *frame*, 2) pemasangan *flens* dengan *frame*, 3) pemasangan poros kincir dengan *frame*. Setelah proses *assembly*, kincir air perlu dilakukan pengecekan keseimbangan (*balancing*). Kondisi *balancing* diperlukan untuk mengurangi kerugian energi saat kincir berputar.

## HASIL DAN PEMBAHASAN

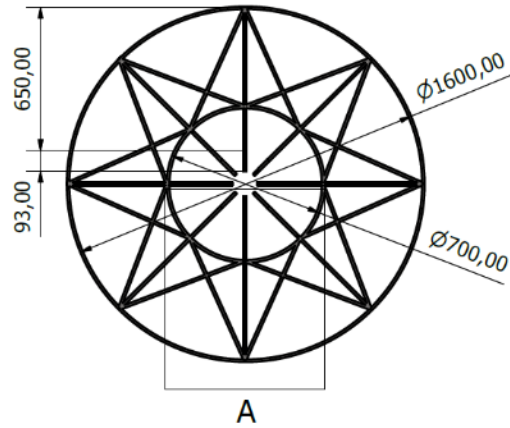
Komponen-komponen utama kincir air yang diimplementasikan di kampung Glintang mengacu pada gambar 4 terdiri dari: 1) *frame*; 2) *blade*; 3) *flange*; 4) *bushing*; 5) poros. Analisa proses diperlukan untuk membuat perencanaan proses sebagai acuan proses pembuatan dan urutan *assembly* komponen-komponen tersebut (Sufiyanto *et al.*, 2017). Gambar 5 menyajikan diagram alir proses pembuatan kincir air yang dihasilkan dari analisa proses yang telah dilakukan.

Pembuatan *frame* kincir air membutuhkan proses *roll bending* untuk menghasilkan *frame* lingkaran (Sufiyanto & Andrijono, 2020). *Frame* utama kincir terdiri dari 2 buah rangka lingkaran besar dengan diameter 1600 mm dan 2 buah rangka lingkaran kecil diameter 720 mm. Pengerjaan dilanjutkan dengan memotong batang baja diameter 12 mm menjadi batang-batang kerangka yang disambungkan ke *frame* lingkaran dengan pola bintang (gambar 6). Proses penyambungan batang-batang kerangka dengan *frame* lingkaran dilakukan dengan sambungan las. Tahapan proses pembuatan *frame* kincir disajikan pada gambar 7.

Proses pembuatan sudu diawali dengan membuat pola dari kertas karton. Bentuk sudu yang dibuat menyerupai wadah berbentuk *prismatic*. Bentuk desain sudu ditampilkan pada gambar 8. Plat *stainless steel* dengan tebal 2 mm dipotong mengikuti pola yang telah dibuat. Sudu ini terdiri dari 3 bagian yaitu sisi kiri, sisi tengah, dan sisi kanan. Plat bagian sisi tengah memiliki bagian yang harus ditekuk menggunakan alat bantu penekuk plat. Ketiga bagian sisi tersebut disambungkan menjadi bentuk wadah *prismatic* dengan sambungan keling. Tahapan proses pembuatan sudu (*blade*) kincir dapat dilihat pada gambar 9.



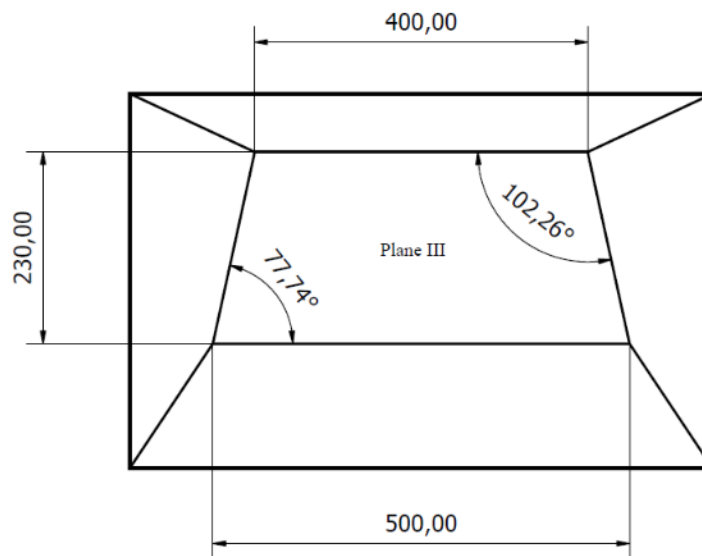
Gambar 5. Diagram alir proses pembuatan kincir air



**Gambar 6.** Desain *frame* kincir



**Gambar 7.** Tahapan pembuatan *frame* kincir



**Gambar 8.** Desain sudu





**Gambar 9.** Tahapan pembuatan sudu (*blade*)

Tahap selanjutnya adalah pemasangan sudu ke kincir. Jumlah sudu yang dibuat sebanyak 8 buah. Sudu terpasang pada kincir secara simetris melingkar dengan posisi membentuk sudut  $45^\circ$ . Masing-masing sudu disambungkan ke *frame* dengan sambungan las. Gambar 10 menjelaskan tahap pemasangan sudu ke kincir.



**Gambar 10.** Tahapan pemasangan sudu (*blade*)

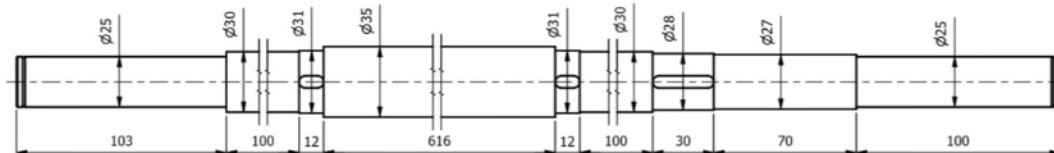
Komponen *flange* pada kincir air dibuat menggunakan pelat baja tebal 6 mm. Pelat baja tersebut dipotong membentuk lingkaran. Desain *flange* yang digunakan memiliki dua tipe yaitu *inner flange* dan *outer flange*. *Inner flange* merupakan komponen yang dilas pada *frame* dan *bushing*. *Outer flange* merupakan komponen yang dihubungkan ke *inner flange* dengan menggunakan sambungan baut M12. Pembuatan *flange* dilakukan dengan proses *turning*. Proses *drilling* diperlukan untuk membuat lubang ulir M12 pada *inner flange*, lubang ulir M12 dan alur pasak pada *outer flange*.

*Bushing* berupa pipa baja dengan panjang 598 mm, diameter 3,5 inchi, dan tebal 4 mm. Pembuatan *bushing* dilakukan dengan proses *turning* untuk memotong dan meratakan ujung pipa sesuai dengan ukuran panjang yang direncanakan. Selanjutnya, *inner flange* disambungkan pada kedua ujung *bushing* dengan proses pengelasan. Gambar 11 berikut menunjukkan proses penyambungan *inner flange* dan *bushing* pada frame kincir air.



**Gambar 11.** Pemasangan *inner flange – bushing* pada *frame* kincir air

Poros bertingkat yang digunakan pada kincir air menggunakan material baja karbon JIS 4051 S35C. Pembuatan poros menggunakan proses *turning* di bengkel bubut dengan beberapa tahapan untuk membentuk poros bertingkat dengan ukuran diameter yang berbeda. Pembuatan alur pasak pada poros dikerjakan dengan proses *milling* (Oberg, 2012). Dimensi secara detail bentuk poros bertingkat dapat dilihat pada gambar 12. Selanjutnya, poros bertingkat dipasang pada komponen *inner* dan *outer flange* dengan bantuan sambungan pasak (gambar 13). Hasil *assembly* secara keseluruhan terlihat pada gambar 14.



**Gambar 12.** Dimensi poros bertingkat



**Gambar 13.** Pemasangan *inner flange*, poros bertingkat, dan pasak pada *outer flange*



**Gambar 14.** Hasil akhir proses *assembly* komponen-komponen kincir air

## KESIMPULAN

Program ini bertujuan untuk membuat kincir air poros horizontal dengan kecepatan aliran rendah. Implementasi kincir air dilaksanakan di kampung *Glintung Water Street* (GWS) Kelurahan Purwantoro, Kecamatan Blimbing, Kota Malang, Jawa Timur.

Perencanaan proses pembuatan diperlukan untuk menentukan jenis, tahapan proses, dan urutan proses assembly dari komponen-komponen kincir air yang terdiri dari: 1) *frame*; 2) *blade*; 3) *flange*; 4) *bushing*; 5) poros. Hasil analisa proses berupa diagram alir proses pembuatan kincir air dengan beberapa jenis proses yang diperlukan meliputi: *metal cutting*, *bending*, *turning*, *milling*, *drilling*, dan *welding*.

### UCAPAN TERIMA KASIH

Penulis mengucapkan terima kasih kepada Ketua Riset Keilmuan, Kepala Lembaga Penelitian dan Pengabdian kepada Masyarakat (LPPM) Universitas Merdeka Malang, dan Dosen Pendamping Lapangan (DPL) KKN Tematik Universitas Merdeka Malang, yang telah banyak berperan dalam pelaksanaan program pengabdian masyarakat melalui pembuatan kincir air poros horizontal untuk aliran rendah di kampung *Glantung Water Street (GWS)* Kota Malang.

### DAFTAR PUSTAKA

- Arianto, Z., & Wirasenjaya, A. M. (2019). Upaya pemerintahan joko widodo dalam mendorong implementasi Sustainable Development Goals. *Repository UMY*, 1–17. <http://repository.umy.ac.id/bitstream/handle/123456789/18987/11.JURNAL.pdf?sequence=1>
- BPK Perwakilan Provinsi Jawa Timur. (n.d.). *Kota Malang*. Retrieved July 9, 2022, from <https://jatim.bpk.go.id/kota-malang/>
- Direktorat Jenderal Ketenagalistrikan. (2022). *Bahan Konferensi Pers Capaian Kinerja Tahun 2021 Dan Program Kerja Tahun 2022 Subsektor Ketenagalistrikan*. [https://gatrik.esdm.go.id/assets/uploads/download\\_index/files/4bf2f-220118-konferensi-pers-januari-2022-tayang.pdf](https://gatrik.esdm.go.id/assets/uploads/download_index/files/4bf2f-220118-konferensi-pers-januari-2022-tayang.pdf)
- Kementrian Energi Dan Sumber Daya Mineral. (2019). *Outlook Energi Indonesia 2019*. <https://www.esdm.go.id/assets/media/content/content-outlook-energi-indonesia-2019-bahasa-indonesia.pdf>
- Oberg, E. (2012). *Machinery's Handbook 29<sup>th</sup> Edition-Full Book*. Industrial Press.
- Sedyowati, L., Chandrarin, G., & Nugraha, G.I.K. (2021). Community-Based Flood Risk Management in a Dense Populated Floodplain Area. *The 1st International Conference on Sustainable Management and Innovation, Bogor*. <https://doi.org/10.4108/eai.14-9-2020.2304371>
- Sedyowati, L., Wibisono, G., Turijan, T., & Mudjito, N. (2021). Efektifitas Saluran Drainase dalam Menurunkan Risiko Banjir dan Meningkatkan Kesejahteraan Masyarakat di Dataran Banjir. *Seminar Nasional Teknologi Fakultas Teknik 2021*, 171–179. <https://www.seminar.unmer.ac.id/index.php/sistek/SISTEK/paper/view/641>
- Sufiyanto, S., Anam, M. M., & Zubizaretta, Z. D. (2021). Aquaponic system development as an educational tourism destination in Sukowilangun Village, Malang Regency.

- 
- Abdimas: Jurnal Pengabdian Masyarakat Universitas Merdeka Malang*, 6(4), 465–477. <https://doi.org/10.26905/abdimas.v6i4.5190>
- Sufiyanto, S., & Andrijono, D. (2020). Analisis Roll Bending Process pada Square Pipe dengan Desain Flexible Roll. *ROTASI*, 22(3), 169–179. <https://ejournal.undip.ac.id/index.php/rotasi/article/view/28152/17948>
- Sufiyanto, S., Andrijono, R.D., & Wiyati, N.M. (2017). IbM Wirausaha Carpet Laundry dalam Upaya Peningkatan Teknologi Proses dan Manajemen Operasional Bisnis. *Jurnal Pengabdian Masyarakat Universitas Merdeka Malang*, 2(1), 8–19. <https://doi.org/10.26905/abdimas.v2i1.1279>
- Tevata, A., & Inprasit, C. (2011). The Effect of Paddle Number and Immersed Radius Ratio on Water Wheel Performance. *Energy Procedia*, 9, 359–365. <https://doi.org/10.1016/j.egypro.2011.09.039>
- United Nations Development Programme. (2022). *The SDGs in Action*. <https://www.undp.org/sustainable-development-goals>
- Widyarthara, A. & Afdholy, A.R. (2022). Karakteristik Permukiman Kampung Tematik Di Kota Malang. *PAWON: Jurnal Arsitektur*, 1(6), 95–108. <https://ejournal.itn.ac.id/index.php/pawon/article/view/4439>

