

OPTIMALISASI REPUTASI PERUSAHAAN MELALUI KINERJA LAYANAN HOTEL DI INDUSTRI HOSPITALITAS

by Boge Triatmanto

Submission date: 09-Jun-2021 11:37AM (UTC+0700)

Submission ID: 1603246681

File name: Buku_disertasi_bu_endang_revisi.pdf (2.99M)

Word count: 26115

Character count: 163927

OPTIMALISASI REPUTASI PERUSAHAAN MELALUI KINERJA LAYANAN HOTEL DI INDUSTRI HOSPITALITAS

Reputasi perusahaan menggambarkan posisi perusahaan yang berbeda atau lebih unggul dari pesaing. Keunggulan daya saing merupakan hasil dari kinerja produk atau perusahaan. Kinerja suatu produk/layanan jika memenuhi nilai bagi pelanggan memberikan reputasi bagi perusahaan. Pada produk jasa nilai akan terpenuhi apabila manajemen suatu perusahaan memiliki komitmen manajemen pada mutu layanan dan layanan staf yang berorientasi pada pelanggan (*Customer Orientation to Service Employee/COSE*). Manajemen yang berkomitmen untuk memberikan pelayanan yang bermutu pada pelanggan, akan memberikan dukungan pada setiap kebutuhan pengembangan layanan yang menyertai produk perusahaan, agar produk selalu memenuhi harapan pelanggan yang terus berkembang seiring perkembangan lingkungan.

Penelitian ini bertujuan untuk mendeskripsikan MCSQ, COSE, nilai *pelanggan*, kinerja layanan dan *reputasi hotel*; menganalisis pengaruh MCSQ, COSE, dan nilai *pelanggan* terhadap kinerja layanan; menganalisis pengaruh MCSQ, COSE, dan nilai *pelanggan* terhadap *reputasi hotel*; menganalisis pengaruh kinerja layanan terhadap *reputasi hotel* dan menganalisis pengaruh MCSQ, COSE, dan nilai *pelanggan* terhadap *reputasi hotel* melalui kinerja layanan pada Hotel Bintang 4 di Kota Bandung. Populasi penelitian adalah tamu hotel yang menginap di hotel Bintang 4 di Kota Bandung berjumlah 2.536, dengan berpedoman Slovin diperoleh jumlah sampel sebanyak 189 orang. Teknik analisis data menggunakan analisis deksriptif statistik dan *structural equation modeling*.



Penerbit Selaras
Anggota IKAPI Jatim no. 165/11/2015
Perum. Pesona Griya Asri A 11
Malang 65154
email : selaras_mediateksind@yahoo.co.id



ENDANG DWI AMPERAWATI

**OPTIMALISASI REPUTASI PERUSAHAAN MELALUI
KINERJA LAYANAN HOTEL DI INDUSTRI
HOSPITALITAS**



SELARAS

Optimalisasi Reputasi Perusahaan Melalui Kinerja Layanan Hotel Di Industri Hospitalitas

Penulis : Endang Dwi Amperawati

Editor : Boge Triatmanto

Layout Isi dan Sampul : Tim Penerbit Selaras
Copyright 2020, Penerbit Selaras

Diterbitkan oleh :

Penerbit Selaras Media Kreasindo

Perum. Pesona Griya Asri A-11

Malang 65154

E-mail : selaras_mediakreasindo@yahoo.co.id

Anggota IKAPI

Hak Cipta dilindungi undang - undang

Jumlah : 93-111 Halaman

Ukuran: 15,5 x 23 cm

ISBN :978-623-6980-02-6

Cetakan 1, Juli 2020

6 nksi Pelanggaran Pasal 22

Undang-Undang Nomor 19 Tahun 2002

Tentang Hak Cipta

6

1. Barangsiapa dengan sengaja dan tanpa hak melakukan perbuatan sebagaimana dimaksud dalam Pasal 2 ayat (1) atau Pasal 49 ayat (1) dan ayat (2) dipidana dengan pidana penjara masing-masing paling singkat 1 (satu) bulan dan/atau denda paling sedikit Rp 1.000.000,00 (satu juta rupiah), atau pidana penjara paling lama 7 (tujuh) tahun dan/atau denda paling banyak Rp 5.000.000.000,00 (lima miliar rupiah).

2. Barangsiapa dengan sengaja menyiarkan, memamerkan, mengedarkan, atau menjual kepada umum suatu ciptaan atau barang hasil pelanggaran Hak Cipta atau Hak Terkait sebagaimana dimaksud pada ayat (1) dipidana dengan pidana penjara paling lama 5 (lima) tahun dan/atau denda paling banyak Rp 500.000.000,00 (lima ratus juta rupiah).

Dilarang keras menerjemahkan, memfotokopi, atau memperbanyak sebagian atau seluruh isi buku ini tanpa izin tertulis dari penerbit.

UCAPAN TERIMA KASIH

Puji syukur kami panjatkan kehadirat Allah SWT yang telah melimpahkan segala nikmat dan karunia-Nya, sehingga dapat menyelesaikan penyusunan buku. Oleh karena itu saya ucapkan terima kasih yang setinggi-tingginya kepada:

1. Prof Dr. Anwar Sanusi, SE, M.Si selaku Rektor Universitas Merdeka Malang, atas kesempatan dan kepercayaan untuk dapat studi lanjut di Pascasarjana Universitas Merdeka Malang.
2. Direktur Program Pasca Sarjana Universitas Merdeka Malang Prof Dr. Grahita Chandrarin, M.Si, AK, CA atas kesempatan untuk mengikuti Program Doktor Ilmu Ekonomi Pascasarjana Universitas Merdeka Malang.
3. Dr. Achmad Firdiansjah, MM selaku Ketua Program Doktor Ilmu Ekonomi Program Pascasarjana Universitas Merdeka Malang atas segala arahan.
- 2 4. Prof. Dr. Hj. Widji Astuti, SE., MM. selaku Promotor Disertasi yang telah banyak memberikan bantuan, motivasi, arahan dan bimbingan yang tiada kenal waktu dalam menyelesaikan Disertasi.
- 142 5. Dr. Boge Triatmanto, SE., MM sebagai Ko Promotor yang dengan penuh kesabaran, membimbing, dan memotivasi sehingga dapat menyelesaikan Disertasi ini.
- 78 6. Para Dosen dan Penguji Disertasi: Prof. Dr. Grahita Chandrarin, M.Si., Ak., CA; Prof. Dr. Nazief Nirwanto, MA; Dr. Junianto Tjahjo Darsono, MM; dan Dr. Bambang Supriadi, SE., MM terima kasih telah memberikan wawasan dan masukan untuk perbaikan disertasi ini.
7. Staf Karyawan Program Pascasarjana Universitas Merdeka Malang atas keramahan dan pelayanan yang telah diberikan.

8. Suami² tercinta dan anak-anakku yang memberikan banyak inspirasi dan harapan, setia menemani sehingga hidup ini penuh makna dan harapan yang baik.
9. Kepada rekan-rekan dan semua pihak² yang telah banyak memberikan dukungan selama menempuh studi.

Akhirnya dengan kesungguhan hati, saya berharap agar Allah SWT melimpahkan barokahNya dan membalas semua budi baik yang telah diberikan disertai harapan semoga Disertasi ini dapat memberikan manfaat.

Malang, Juli 2020

Endang Dwi Amperawati

ABSTRACT

³ This study aims to analyze the influence of MCSQ, COSE, and Customer Value on hotel reputation through service performance. The research approach is a causality study to determine the effect of exogenous variables on endogenous variables and mediating variables. The research was conducted at a 4 star hotel in Bandung. The population in this study were hotel consumers who stayed at least 1 day 1 night. Sampling using simple random sampling method, determining the number of samples using Slovin formula and obtained as many as 189 respondents. The data analysis technique uses a structural equation model.

The results of the analysis show that service performance mediates the influence of MCSQ, COSE and customer value on hotel reputation, meaning that in the four-star hotel industry in Bandung, the role of service performance is an important strategy, this is determined by management commitment in service quality (MSCQ), customer orientation in staff service (COSE), and Customer Value offered as a hotel advantage to build the hotel's reputation as a trusted hotel with an identity. The originality of this study is to add the service performance variable as a mediating variable, which has not been found in previous studies.

Keywords: MCSQ, COSE, Customer Value, Service Performance, Hotel Reputation

Penelitian ini bertujuan untuk menganalisis pengaruh MCSQ, COSE, dan Nilai Pelanggan terhadap reputasi hotel melalui kinerja layanan. Pendekatan penelitian merupakan penelitian kausalitas untuk mengetahui pengaruh variabel eksogen terhadap variabel endogen dan variabel mediasi. Penelitian dilakukan pada Hotel Bintang 4 di Bandung. Populasi dalam penelitian ini adalah konsumen hotel yang menginap minimal 1 hari 1 malam. Pengambilan sampel menggunakan metode simple

random sampling, penentuan jumlah sampel¹⁰¹ menggunakan rumusan Slovin dan didapatkan sebanyak 189 orang responden. Teknik analisis data menggunakan structural equation model.

Hasil analisis menunjukkan bahwa kinerja layanan memediasi pengaruh MCSQ, COSE dan nilai pelanggan terhadap reputasi hotel, artinya dalam industri hotel bintang empat di kota Bandung, peran kinerja layanan menjadi strategi penting hal ini ditentukan oleh komitmen manajemen dalam kualitas layanan (MCSQ), Orientasi pelanggan pada layanan staff (COSE), dan Nilai Pelanggan yang ditawarkan sebagai keunggulan hotel untuk membangun reputasi hotel sebagai hotel terpercaya dan memiliki identitas. Originalitas penelitian ini adalah menambahkan variabel kinerja layanan sebagai variabel mediasi, yang belum ditemukan pada penelitian sebelumnya.

Kata Kunci: MCSQ, COSE, Nilai Pelanggan, Kinerja Pelayanan, Reputasi Hotel

RINGKASAN DISERTASI

Reputasi perusahaan menggambarkan posisi perusahaan yang berbeda atau lebih unggul dari pesaing. Keunggulan daya saing merupakan hasil dari kinerja produk atau perusahaan. Kinerja suatu produk/layanan jika memenuhi nilai bagi pelanggan memberikan reputasi bagi perusahaan. Pada produk jasa, nilai ⁴⁴an terpenuhi apabila manajemen suatu perusahaan memiliki komitmen manajemen pada mutu layanan dan layanan staf yang berorientasi pada pelanggan (*Customer Orientation to Service Employee/COSE*). Manajemen yang berkomitmen untuk memberikan pelayanan yang bermutu pada pelanggan, akan memberikan dukungan pada setiap kebutuhan pengembangan layanan yang menyertai produk perusahaan, agar produk selalu memenuhi harapan pelanggan yang terus berkembang seiring perkembangan lingkungan.

Penelitian ini bertujuan untuk mendeskripsikan MCSQ, COSE, nilai pelanggan, kinerja layanan dan reputasi hotel; menganalisis pengaruh MCSQ, COSE, dan nilai pelanggan terhadap kinerja layanan; menganalisis pengaruh MCSQ, COSE, dan nilai pelanggan terhadap reputasi hotel; menganalisis pengaruh kinerja layanan terhadap reputasi hotel dan menganalisis pengaruh MCSQ, COSE, dan nilai pelat⁴⁹an terhadap reputasi hotel melalui kinerja layanan pada Hotel Bintang 4 di Kota Bandung. Populasi penelitian adalah tamu hotel yang menginap di hotel Bintang 4 di Kota Bandung berjumlah 2.536, dengan berpe²⁴man Slovin diperoleh jumlah sampel sebanyak 189 orang. Teknik analisis data menggunakan analisis deskriptif statistik dan *structural equation modeling*.

Berdasarkan analisis deskriptif menunjukkan bahwa MCSQ dibentuk oleh dukungan manajemen, investasi teknologi dan *servant leadership*. Kontribusi yang paling besar pembentukan MCSQ adalah dukungan manajemen yang digambarkan Manajemen di Hotel ini memastikan tempat parkir semua

kendaraan tamu hotel. Layanan staf berorientasi pelanggan dibentuk oleh *technical skill, social skill, social skill, motivaion skill,* dan *decision making authority*. Kontribusi terbesar pada layanan staf berorientasi pelanggan adalah *social skill* tercermin dari menyukai hotel ini karena karyawan menjelaskan fasilitas hotel. Nilai pelanggan dibentuk oleh kualitas layanan, kualitas produk dan harga, dengan kontribusi terbesar pada kualitas layanan tercermin dari seragam karyawan di hotel ini mencirikan identitas perusahaan. Kinerja layanan dibentuk oleh *process quality, interaction quality, environment quality,* dan *cost,* dengan kontribusi terbesar pada *interaction quality* tercermin dari suka menginap di hotel ini karena karyawan bersikap ramah kepada tamu. Reputasi perusahaan dibentuk oleh *image* dan *identity*. Indikator reputasi hotel yang memberikan kontribusi terbesar adalah *image* digambarkan dari suka di hotel ini karena karyawan hotel ⁴⁴ dapat dipercaya.

Komitmen manajemen pada kualitas layanan, layanan staf berorientasi pelanggan dan nilai pelanggan berpengaruh terhadap kinerja layanan. Temuan ini dapat dijelaskan bahwa **MCSQ yang digambarkan dengan servant leadership** berupa menyukai di hotel ini karena responsif menangani keluhan tamu, **layanan staf berorientasi pelanggan digambarkan dengan social skill** tercermin dari menyukai hotel ini karena karyawan menjelaskan fasilitas hotel, dan nilai pelanggan yang digambarkan dengan kualitas produk tercermin dari suka menginap di hotel karena Privasi tamu hotel terjaga, hal ini dapat membentuk kinerja layanan digambarkan oleh *interaction quality* tercermin dari suka menginap di hotel ini karena karyawan bersikap ramah ³⁶ kepada tamu. Hal ini sejalan dengan hasil penelitian Hartline *et al.* (1996), Babakus ¹⁷ *et al.* (2003), Rod dan Ashill (2010), Prayogo *et al.* (2016), Brown *et al.* (2002), Liang *et al.* (2010), Helm (2011) dan Leslier (2016). Namun tidak konsisten dengan Kiani dan Tanabandeh (2016).

Komitmen manajemen pada kualitas pelayanan, layanan staf berorientasi pelanggan dan nilai pelanggan berpengaruh terhadap reputasi hotel. Temuan ini dapat dijelaskan bahwa **MCSQ yang digambarkan dengan *servant leadership*** berupa menyukai di hotel ini karena responsif menangani keluhan tamu, **layanan staf berorientasi pelanggan digambarkan dengan *social skill*** tercermin dari menyukai hotel ini karena karyawan menjelaskan fasilitas hotel, dan nilai pelanggan yang digambarkan dengan kualitas produk tercermin dari suka menginap di hotel karena Privasi tamu hotel terjaga, hal ini dapat membentuk reputasi hotel digambarkan oleh *identity* tercermin dari logo hotel mudah dikenali walau dari jauh. Hasil penelitian sejalan dengan Mmutle dan Shonhe (2017) serta Jalbani dan Soomro (2017).

Kinerja layanan berpengaruh terhadap reputasi hotel. Temuan ini menjelaskan bahwa *cost* yang digambarkan dengan biaya tambahan kamar dikenakan sesuai penambahan fasilitas, hal ini dapat meningkatkan reputasi hotel yang tercermin dari *identity* tercermin dari logo hotel mudah dikenali walau dari jauh.

Kinerja layanan merupakan memediasi MCSQ, layanan staf berorientasi pelanggan dan nilai pelanggan terhadap reputasi hotel. Hal ini memberikan makna reputasi hotel berupa *identity* dapat ditingkatkan jika hotel memiliki kinerja layanan dari **MCSQ yang digambarkan dengan *servant leadership*** berupa menyukai di hotel ini karena responsif menangani keluhan tamu, **layanan staf berorientasi pelanggan digambarkan dengan *social skill*** tercermin dari menyukai hotel ini karena karyawan menjelaskan fasilitas hotel, dan nilai pelanggan yang digambarkan dengan kualitas produk tercermin dari suka menginap di hotel karena Privasi tamu hotel terjaga.

Implikasi dari penelitian ini bagi manajemen hotel dalam meningkatkan reputasi hotel bisa dilakukan dengan cara meningkatkan komitmen pihak manajemen hotel dalam meningkatkan kualitas layanan kepada konsumen. Selain itu

keterampilan karyawan selalu ditingkatkan dengan cara mengikuti pelatihan berkesinambungan terutama dalam hal pelayanan terhadap konsumen. Karyawan bisa memahami kebutuhan tamu, khususnya tamu disabilitas seperti kursi roda dan menyediakan ruangan khusus untuk merokok.

Kedepan bagi peneliti selanjutnya bisa memperluas kajian penelitian ini di bidang jasa lainnya terkait dengan bidang layanan dan hubungannya dengan strategi pemasaran untuk meningkatkan kinerja layanan dan reputasi perusahaan. Perlu dipertimbangkan juga variabel-variabel lain yang mampu untuk meningkatkan reputasi perusahaan. Misalnya variabel keunggulan produk, kepercayaan pelanggan, dan pengalaman konsumen.

DAFTAR ISI

76	CAPAN TERIMA KASIH	iii
	ABSTRACT	v
	RINGKASAN	111
	DAFTAR ISI	xi
	DAFTAR TABEL	xii
	DAFTAR GAMBAR	xiv
	DAFTAR ARTI LAMBANG, SINGKATAN DAN ISTILAH	xv
	BAB I PENDAHULUAN.....	1
	A. Latar Belakang Masalah	1
	BAB II TINJAUAN PUSTAKA	
	A. Landasan Teori	7
	1. Reputasi Perusahaan (<i>Corporate Reputation</i>).....	7
	2. Kinerja Layanan/SERVPERF (<i>Service Performance</i>)	8
	3. Komitmen Manajemen pada Kualitas Layanan /	
	MCSQ (Management Commitment to Service	
	Quality)	11
	4. Layanan Karyawan berorientasi Pelanggan/COSE	
	(<i>Customer Orientation to Service Employee</i>)	13
	5. Nilai Pelanggan (<i>Customer Value</i>)	16
	B. Pembahasan Penelitian Terdahulu yang Relevan	22
10	BAB III KERANGKA KONSEPTUAL PENELITIAN DAN	
	HIPOTESIS	86
	A. Kerangka Konseptual Penelitian	35
	BAB IV HASIL PENELITIAN DAN PEMBAHASAN	
	A. Hasil Penelitian	
	Karakteristik Responden	43
	Hasil Uji Validitas dan Reliabilitas	45
	Hasil Analisis Deskriptif	48
		xi

Deskripsi Variabel MCSQ	49
Deskripsi Variabel COSE	54
Deskripsi Variabel Nilai Pelanggan	60
Deskripsi Variabel Kinerja Layanan	65
2. Deskripsi Variabel Reputasi Hotel	71
2. Hasil Uji Asumsi SEM	74
3. Hasil Analisis SEM	80
4. Hasil Pengujian Hipotesis	81
a. Pengujian Hipotesis Pertama	81
b. Pengujian Hipotesis Kedua	82
c. Pengujian Hipotesis Ketiga	84
d. Pengujian Hipotesis Keempat	85
B. Pembahasan	
1. Deskripsi MCSQ, COSE, Nilai Pelanggan, Kinerja Layanan, dan Reputasi Hotel	86
2. Pengaruh MCSQ, COSE dan Nilai Pelanggan terhadap Kinerja Layanan.....	89
3. Pengaruh MCSQ, COSE dan Nilai Pelanggan terhadap Reputasi Hotel	91
4. Pengaruh Kinerja Layanan terhadap Reputasi Hotel	93
5. Pengaruh MCSQ, COSE dan Nilai Pelanggan terhadap Reputasi Hotel melalui Kinerja Layanan	83
 BAB VI PENUTUP	
Kesimpulan	97
 DAFTAR PUSTAKA	101

DAFTAR TABEL

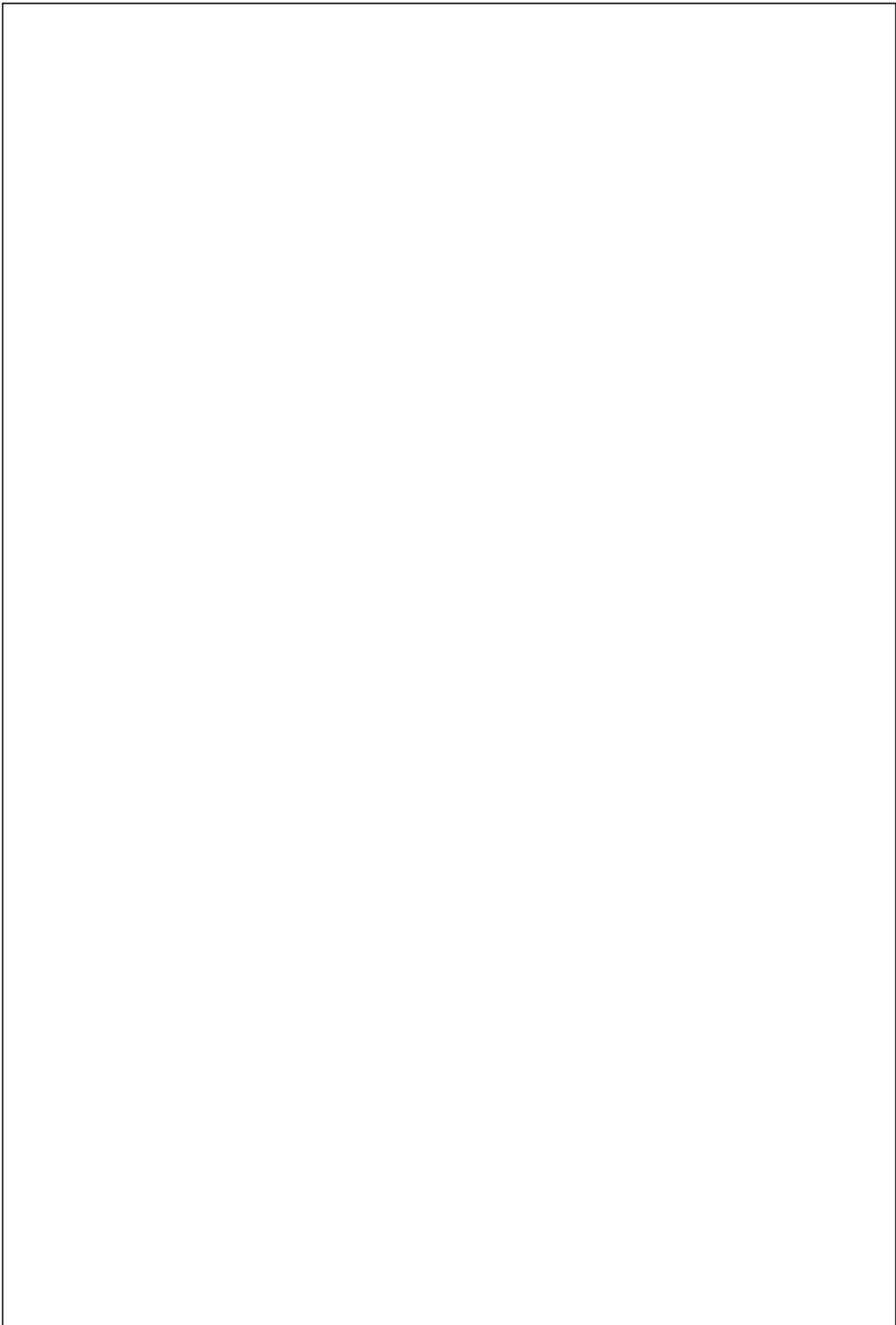
1.	TPK Hotel menurut Klasifikasi Bintang di Jawa Barat	5
2.	6. Peneliti Terdahulu yang Relevan	28
3.	Karakteristik Responden Berdasarkan Kependudukan	43
4.	Karakteristik Responden Berdasarkan Usia	44
5.	Karakteristik Responden Berdasarkan Lama Menginap di Hotel	44
6.	Karakteristik Responden Berdasarkan Tujuan Perjalanan ke Bandung	45
7.	Hasil Pengujian Validitas Kusiner	46
8.	Nilai Alpha Cronbach Masing-Masing Variabel	48
9.	Deskripsi Variabel MCSQ (X_1)	49
10.	Deskripsi Variabel COSE (X_2)	55
11.	Deskripsi Variabel Nilai Pelanggan (X_3)	61
12.	Deskripsi Variabel Kinerja Layanan (Y_1)	65
13.	2. Deskripsi Variabel Reputasi Hotel CR (Y_2)	71
14.	Hasil Uji Multivariate Normality Assessment of Normality (Group Number 1)	74
15.	2. Hasil Uji Outlier (Mahalanobis Distace Squared)	76
16.	Hasil Uji Variabel Eksogen	77
17.	Hasil Uji Intervening dan Variabel Endogen	78
18.	Hasil Pengujian Goodness of Fit Model Struktural Modifikasi	81
19.	Pengaruh MCSQ, COSE dan Nilai Pelanggan terhadap Kinerja Layanan	82
20.	Pengaruh MCSQ, COSE dan Nilai Pelanggan terhadap Reputasi Hotel	83
21.	Pengaruh Kinerja Layanan terhadap Reputasi Hotel	84
22.	Pengaruh MCSQ dan COSE terhadap Reputasi Hotel melalui Kinerja Layanan	85

DAFTAR GAMBAR

1. Kerangka Konseptual Penelitian	37
2. Hasil Analisis SEM	81

;DAFTAR ARTI LAMBANG, SINGKATAN DAN ISTILAH

1. MCSQ = ³² *Management Commitment to Service Quality/MCSQ*
2. COSE = *Customer Orientation to Service Employee/Layanan Karyawan Berorientasi Pelanggan*
3. SERVQUAL = ³² *Service Quality/Kualitas Layanan*
4. X1 = *Management Commitment to Service Quality/MCSQ*
5. X2 = *Customer Orientation to Service Employee/COSE*
6. X3 = *Customer Value/Nilai Pelanggan*
7. Y1 = *Service Performance/Kinerja Layanan*
8. Y2 = *Corporate Reputation/Reputasi Hotel*



BAB I

PENDAHULUAN

Latar Belakang Masalah

Keberhasilan sebuah usaha tergambar dari reputasi perusahaan (*Corporate Reputation*). Dalam industri jasa perhotelan, reputasi hotel memegang peran penting sebagai evaluasi keseluruhan kekuatan di benak pelanggan, saat mendengar nama atau melihat label/logo. Reputasi hotel juga menggambarkan posisi perusahaan yang berbeda atau lebih unggul dari pesaing. Menurut Barney (1991), reputasi hotel merupakan salah satu elemen kunci *intangible resources* yang akan menjadi sumber dari penciptaan kondisi keunggulan daya saing berkelanjutan (*sustainable competitive advantage*) suatu perusahaan. Keunggulan daya saing merupakan hasil dari kinerja produk atau perusahaan. Kinerja suatu produk/layanan jika memenuhi nilai bagi pelanggan memberikan reputasi bagi perusahaan, yang menurut Naumann (1995) dinyatakan sebagai nilai pelanggan (*Customer Value*), yaitu persepsi pelanggan tentang manfaat yang diterima dari memperoleh dan menggunakan produk atau layanan dengan pengorbanan yang dikeluarkan atau dikenal dengan *Customer Value Triad* yang terdiri dari produk, layanan dan harga. Nilai-nilai ini akan memenuhi keinginan dan kebutuhan pelanggan dari suatu produk.

Pada produk jasa, nilai akan terpenuhi apabila manajemen suatu perusahaan memiliki komitmen manajemen pada kualitas layanan/MCSQ (*Manajemen Commitment to Service Quality*) dan layanan karyawan berorientasi pelanggan/COSE (*Customer Orientation to Service Employee*). Manajemen yang berkomitmen

untuk memberikan pelayanan yang bermutu pada pelanggan, akan memberikan dukungan pada setiap kebutuhan pengembangan layanan yang menyertai produk perusahaan, agar produk selalu memenuhi harapan pelanggan yang terus berkembang seiring perkembangan lingkungan. Di samping hal tersebut, manajemen yang berkomitmen akan terus memberdayakan *human resources* perusahaan, karena pada produk jasa *human resources* memegang peran kunci, selain sebagai penyampai/penyaji jasa juga merupakan gambaran kinerja layanan/kinerja layanan (*Service Performance*) yang paling dirasakan konsumen, sehingga menjadi ujung tombak keberhasilan produk dan perusahaan. Namun demikian tidaklah cukup dengan memberdayakan staf layanan untuk dapat menghasilkan kinerja layanan, diperlukan karyawan yang pada dirinya memiliki orientasi melayani pelanggan. Oleh karena, sebaik apapun dukungan manajemen, khususnya pada pemberdayaan staf, jika staf tidak memiliki kemauan dan semangat untuk memberikan layanan yang diharapkan, maka akan menghasilkan kinerja layanan yang buruk. Hal ini akan berimplikasi pada reputasi hotel.

Penelitian terdahulu tentang reputasi hotel telah membuktikan dipengaruhi oleh MCSQ dan COSE. reputasi hotel dipengaruhi oleh MCSQ ditunjukkan oleh Cojocar (2011); Kiani dan Tanabandeh (2016) dan Kurd *et al.* (2017), menghasilkan MCSQ berpengaruh positif dan signifikan terhadap reputasi hotel. Mok *et al.* (2009) mendefinisikan MCSQ adalah dorongan manajemen yang kuat untuk memberikan layanan pada pasar sasaran yang diinginkan. Berbeda pada penelitian Helm (2011) dan Mmutle dan Shonhe (2017) tentang reputasi hotel, yang menunjukkan bahwa reputasi hotel dipengaruhi oleh COSE,

menghasilkan COSE berpengaruh positif dan signifikan terhadap reputasi hotel. COSE didefinisikan sebagai pengelolaan karyawan untuk penyediaan layanan dalam memuaskan pelanggan (Packianathan dan Madella, 2006). Pada penelitian Selnes (1993), Mmutle dan Shonhe (2017), dan Jalbani dan Soomro (2017), ternyata reputasi hotel dipengaruhi secara positif dan signifikan oleh nilai pelanggan, dan mengembangkan penelitian reputasi hotel dipengaruhi oleh kinerja layanan, menghasilkan bahwa kinerja layanan berpengaruh positif dan signifikan terhadap reputasi hotel. Menurut Lisch (2016) kinerja layanan adalah nilai untuk layanan dengan membandingkan layanan yang diberikan dengan layanan yang di terima atau diharapkan.

Pada beberapa penelitian menunjukkan bahwa kinerja layanan dipengaruhi MCSQ, sebagaimana ditunjukkan Hartline *et al.* (1996); Babakus *et al.* (2003) dan Prayogo *et al.* (2016), yang menghasilkan MCSQ berpengaruh positif dan signifikan terhadap kinerja layanan. Hasil berbeda ditunjukkan oleh Rod dan Ashill (2010) dan Kiani dan Tanabandeh (2016), yang menghasilkan MCSQ berpengaruh negatif terhadap kinerja layanan. Hasil penelitian pengaruh MCSQ terhadap kinerja layanan yang berbeda tersebut, memberikan arah untuk dikaji ulang pengaruh MCSQ terhadap kinerja layanan dan peran kinerja layanan dalam membentuk reputasi hotel yang dipengaruhi dari MCSQ.

Penelitian Brown *et al.* (2002); Hennig-Thurau dan Thorsten (2003); Liang *et al.* (2010) dan Prayogo *et al.* (2016) tentang pengaruh COSE terhadap kinerja layanan, memberikan hasil COSE berpengaruh positif dan signifikan terhadap kinerja layanan. Pada penelitian Selnes (1993) dan Mmutle dan Shonhe (2017) kinerja layanan menghasilkan pengaruh yang positif dan signifikan terhadap reputasi hotel. Pada penelitian Jalbani dan

Soomro (2017), memberikan hasil kinerja layanan dan reputasi hotel saling mempengaruhi secara signifikan. Dengan demikian, perlu dilakukan pengkajian ulang pengaruh COSE terhadap kinerja layanan, dan implikasinya pada reputasi hotel.

Pada penelitian Cretu⁸¹ (2007) dan Leslier (2016), menunjukkan nilai pelanggan berpengaruh positif dan signifikan terhadap kinerja layanan, sedangkan penelitian Jalbani dan Soomro (2017) menunjukkan bahwa kinerja layanan berpengaruh terhadap reputasi hotel, sehingga dapat dikaji kinerja layanan yang dipengaruhi oleh nilai pelanggan dalam mempengaruhi reputasi hotel. Berdasarkan uraian di atas, maka perlu melakukan pengembangan kajian konsepsi pengaruh struktur MCSQ, COSE dan nilai pelanggan terhadap reputasi hotel melalui kinerja layanan.

Indonesia merupakan salah satu tujuan pariwisata yang unggul se-ASEAN (*Tour and Travel Competitiveness Index versi World Economic Forum (WEF)*, 2017). Dengan demikian untuk menunjang wisatawan baik domestik maupun mancanegara agar wisatawan lebih lama tinggal di Indonesia, maka perlu dilengkapi fasilitas jasa penginapan. Hotel sebagai jasa penginapan sangat penting menawarkan kenyamanan saat menginap, sehingga para pengelola hotel harus menciptakan reputasi yang baik melalui pelayanan yang disajikan agar menghasilkan kinerja layanan yang bermutu dan dapat bertahan dalam persaingan. Layanan yang baik memerlukan komitmen manajemen dalam mengembangkan unit layanan, orientasi staf dalam memberikan layanan yang terbaik serta pemenuhan macam produk, kualitas layanan, dan harga yang terjangkau.

Jawa Barat dengan ibukota Bandung, merupakan salah kota dan satu provinsi di Indonesia yang dikenal sebagai *Paris Van*

Java atau kota Paris dari pulau Jawa, karena Bandung dikenal industri fashion dan pariwisata, sehingga banyak wisatawan yang berkunjung. Dengan banyaknya pengunjung di Bandung, tidak dipungkiri jika wisatawan memerlukan tempat bermalam atau menginap, sehingga tersedia berbagai tipe hotel sebagai penunjang *industry hospitality*. Perkembangan Tingkat Penghunian Kamar (TPK) Hotel di Jawa Barat sebagaimana tersaji pada Tabel 1 berikut:

Tabel 1

TPK Hotel menurut Klasifikasi Bintang di Jawa Barat

Klasifikasi	November 2017 (%)	November 2018 (%)	Perkembangan
Bintang 1	42,48	39,30	(3,18)
Bintang 2	65,35	67,43	2,08
Bintang 3	53,23	65,22	11,99
Bintang 4	60,72	69,45	8,73
Bintang 5	64,30	66,07	1,77

Sumber : BPS Kota Bandung, 2019

Pada Tabel 1, menunjukkan bahwa perkembangan TPK tertinggi berada pada Hotel Bintang 3 yaitu 11,99%. Selanjutnya diikuti Hotel Bintang 4 yaitu 8,73%. Namun pada tahun 2018, Hotel bintang 4 menempati urutan hunian tertinggi dibanding Hotel Bintang 3 yaitu 69,45% dibanding 65,22%. Hal ini dimungkinkan karena, pada hotel bintang 4 merupakan hotel dengan harga yang ditawarkan kompetitif dengan Hotel Bintang 3, namun fasilitas yang disediakan memiliki daya saing dengan Hotel Bintang 5. Adapun perbedaan Hotel Bintang 3, 4, 5 tersebut terinci pada Lampiran 2.

Berdasarkan uraian tersebut dan kaitan antar variabel yang masih terdapat hasil yang belum konsisten tentang pengaruh MCSQ terhadap kinerja layanan, dan kinerja layanan yang saling mempengaruhi dengan reputasi hotel, sementara reputasi hotel dipengaruhi oleh nilai pelanggan, maka perlu dikaji pengaruh struktur MCSQ, COSE dan nilai pelanggan terhadap reputasi hotel melalui kinerja layanan, lokasi kajian hotel dengan bintang 4 di Kota Bandung.

BAB II

Konseptualisasi Kinerja Jasa dan Reputasi Usaha

Reputasi Perusahaan (*Corporate Reputation*)

Herbig dan Milewicz (1993) berpandangan reputasi merupakan penghargaan yang didapat oleh perusahaan karena adanya keunggulan-keunggulan yang ada pada perusahaan, seperti kemampuan yang dimiliki oleh perusahaan, sehingga perusahaan akan terus dapat mengembangkan perusahaan untuk terus dapat menciptakan hal-hal yang baru bagi pemenuhan kebutuhan konsumen. Selanjutnya Weiss *et al.* (1999) berpandangan bahwa reputasi perusahaan adalah pandangan publik atas suatu perusahaan yang dinilai baik atau tidak yang dipandang secara global atas hal-hal seperti keterbukaan, kualitas dan lainnya sehingga dapat dikatakan sebagai pandangan atas gerak langkah perusahaan. Dowling (2004) mendefinisikan reputasi adalah suatu *intangible asset* atau *goodwill* perusahaan yang memiliki efek positif pada penilaian pasar atas perusahaan. Perusahaan yang mempunyai reputasi baik mampu menimbulkan kepercayaan, keyakinan dan dukungan daripada perusahaan yang mempunyai reputasi buruk. Dengan demikian, reputasi perusahaan yang baik memberikan perusahaan keunggulan kompetitif.

Perusahaan sering menggunakan reputasi perusahaan sebagai sarana untuk memprediksi tindakan pesaing. Selain itu, adanya komitmen yang tinggi dari pihak penyedia jasa atas pelayanan yang diberikan kepada konsumen agar perusahaan dapat memberikan pelayanan terbaik, kemampuan dari penyedia jasa untuk dapat menjalin hubungan kedekatan dengan konsumen agar perusahaan dapat memberikan pelayanan yang

sesuai dengan konsumen yang bermacam-macam. Smythe *et al.* (1992) mendefinisikan reputasi perusahaan adalah cara yang dirasakan oleh pelanggan dan klien, dari hasil yang dilakukan perusahaan yang baik atau buruk. Pandangan ini sejalan dengan Pruzan (2001), yang menyatakan reputasi perusahaan adalah peningkatan efek yang dimiliki perusahaan dari perilaku para pemimpin bisnis yang menumbuhkan harapan karyawan, pelanggan, investor, dan promosi serta pemasaran di media yang dilakukan antusias oleh konsultan. Barnett *et al.* (2012) mendefinisikan reputasi perusahaan adalah arah manajemen dalam menciptakan nilai yang terbaik untuk perusahaan. Pandangan berbeda disampaikan Carroll (2015), mendefinisikan sebagai pesan yang beredar luas dan tidak diulang tentang suatu organisasi yang mengungkapkan tentang sifat organisasi. Burke *et al.* (2016), memandang reputasi adalah alat untuk mencapai strategi keunggulan bersaing.

Berdasarkan berbagai pandangan tersebut, maka dapat disimpulkan reputasi perusahaan adalah cara atau strategi yang dilakukan manajemen dalam menciptakan nilai sebagai pesan dan alat untuk mengungkapkan sifat organisasi sebagai keunggulan bersaing dalam memposisikan perusahaan di antara pesaing. Dengan demikian CR bersifat konstruksi multidimensional. Konstruksi multidimensional reputasi organisasi/ perusahaan menjadikan pengukuran CR bervariasi. Weigelt *et al.* (1988), meninjau reputasi perusahaan dari aspek: *economy, social, environmental and quality aspect*. Levitt (1965), dan Brown (1995), secara operasional reputasi perusahaan merupakan evaluasi atas komponen *reliable, believe, and trustworthy*, yang hampir sama dengan pandangan Carroll (2015) dengan pengukuran dari *trust, reliability, dan competence* sebagai

pandangan yang berbeda. Namun tahun 2016, Carroll mengembangkan ukuran reputasi perusahaan yang berbeda yaitu akuntabilitas, transparansi, akreditasi dan sertifikasi. Pruzan (2001), mengukur dari *identity* dan *image* (*functional image* dan *operational image*). Fombrun (1996) membangun reputasi dari citra, kredibilitas, dan status, yang kemudian direvisi tahun 2001, menamakan reputasi perusahaan sebagai gambaran reputasi manajemen dengan membuat index yang dinamakan sebagai *reputation quotient* yang terdiri *emotional appeal*, *social responsibility*, ¹²⁴ *financial performance*, *leadership*, dan *vision organization*. Shapiro (1983), Yoon et al. (1993), dan Helm (2006) melihat reputasi perusahaan merupakan gambaran kualitas yang dialami konsumen dari yang dihasilkan perusahaan.

Dengan demikian, reputasi perusahaan merupakan gambaran nilai yang diterima konsumen, berupa *tangible* maupun *intangible* yang ditinjau dari *image* dan *identity*.

Kinerja Layanan /SERVPERF (Service Performance)

SERVPERF ³⁵ merupakan penilaian pelanggan atas keunggulan atau keistimewaan suatu produk atau layanan secara menyeluruh. ⁸⁷ SERVPERF merupakan tolak ukur dalam menentukan keputusan menggunakan atau tidaknya seorang pengguna jasa terhadap layanan jasa yang ditawarkan oleh penyedia layanan. Dengan layanan yang diterima akan dapat dinilai SERVPERF, karena pelanggan dapat merasakan puas atau tidak atas layanan yang diberikan oleh penyedia ⁸ jasa. Cronin dan Taylor (1994) mendefinisikan SERVPERF adalah kinerja dari pelayanan yang diterima oleh konsumen itu sendiri dan menilai kualitas dari pelayanan yang benar-benar konsumen rasakan. Penilaian menyeluruh pelanggan terhadap hasil pelayanan yang diberikan

perusahaan, menggambarkan kualitas jasa/pelayanan lebih tepat dan spesifik. Semakin perusahaan mampu menunjukkan SERVPERF, maka akan semakin menambah tingkat loyalitas pelanggan. Apabila konsumen merasa kecewa dengan pembelian yang dilakukan, karena produk atau jasa yang bersangkutan tidak memenuhi kebutuhan yang dimaksud, tidak berfungsi secara memuaskan, atau tidak sepadan dengan harganya, maka konsumen kemungkinan akan mengatribusi ketidakpuasannya pada beberapa sumber, misalnya penyedia jasa, pengecer atau diri sendiri, karena pelanggan berpartisipasi dalam produksi dan penyampaian jasa. Model *SERVQUAL* menekankan arti penting harapan pelanggan sebelum membeli atau mengonsumsi suatu jasa sebagai acuan dalam mengevaluasi kinerja jasa yang bersangkutan.

SERVPERF dikembangkan oleh Cronin dan Taylor (1992; 1994), menyatakan bahwa *SERVQUAL* adalah kinerja dari pelayanan yang diterima oleh konsumen, dan konsumen hanya akan dapat menilai kualitas dari pelayanan yang benar benar dirasakan. Cronin dan Taylor menyatakan bahwa ukuran kinerja yang berorientasi layanan akan lebih merefleksikan kualitas pelayanan. Hal ini diperkuat dengan pernyataan Alford dan Sherrell (1996), bahwa *SERVPERF* akan menjadi prediktor yang baik bagi *SERVQUAL*. Perbedaan utama pada model *SERVPERF* dan *SERVQUAL* adalah perlu atau tidaknya penggunaan ekspektasi kualitas dalam perhitungan kualitas jasa.

SERVPERF lebih bisa menjawab permasalahan yang muncul dalam menentukan mutu jasa, karena konsumen hanya akan menilai kualitas dari yang dirasakan (Bolton dan Drew, 1991; Cronin dan Taylor, 1992, 1994; Teas 1993; Gotlieb, Grewal dan Brown, 1994). Pengukuran *SERVPERF* (Mmutle dan Shonhe, 2017;

Jalbani dan Soomro., 2017; Selnes, 1993): *process quality*, *interaction quality*, *environment quality*, dan *cost*. Berbagai pandangan tersebut dapat disimpulkan bahwa SERVPERF adalah penilaian menyeluruh konsumen terhadap hasil pelayanan yang dirasakan saat menerima pelayanan dari penyedia jasa.

Komitmen Manajemen pada Kualitas Layanan/MCSQ (Management Commitment to Service Quality)

MCSQ mempunyai ciri sejauh mana pihak manajemen mampu menciptakan iklim kerja yang kondusif, apabila pihak manajemen mampu memberikan dukungan yang lebih besar maka karyawan akan meningkatkan kinerjanya dan kewajibannya sebagai karyawan. Komitmen perusahaan menunjukkan bahwa perusahaan menganggap kelanjutan hubungan dengan pembeli merupakan hal yang harus dijaga dengan baik (Morgan dan Hunt, 2004).

Hartline *et al.* (1996) mendefinisikan MCSQ sebagai "Keinginan afektif manajer untuk meningkatkan kualitas unit layanan". Indikator terbaik membangun MCSQ adalah pelatihan, pemberdayaan dan penghargaan. Di samping mempengaruhi SERVPERF yaitu komitmen manajemen akan SERVPERF sebagai keinginan manajer untuk meningkatkan SERVQUAL karyawan. Manajemen memfokuskan pada SERVQUAL dengan melakukan perekrutan, pelatihan, pemberian kompensasi, dan sosialisasi kepada para karyawan (Schneider *et al.*, 1992; dan Lovelock *et al.*, 2011; Cronin *et al.* 1992).

Terdapat beberapa pengertian MCSQ menurut beberapa ahli, Parasuraman *et al.* (1994) MCSQ didefinisikan sebagai pilihan sadar untuk berinisiatif kualitas sebagai opsi operasional dan strategis perusahaan, dan terlibat dalam kegiatan seperti

memberikan kepemimpinan yang bermutu, yang terlihat dari sumber daya untuk adopsi dan implementasi inisiatif pada mutu. Hartline *et al.* (1996) mendefinisikan MCSQ adalah keinginan manajer untuk meningkatkan unit SERVQUAL. Menurut Bowen and Lawler (1995), bahwa indikator MCSQ yang terbaik adalah pelatihan, pemberdayaan dan penghargaan.

Menurut Hennig-Thurau dan Thorsten (2003), MCSQ adalah aktivitas dan sikap manajemen puncak penyedia layanan terkait dengan perilaku karyawan yang berorientasi pada pelanggan. Pandangan sedikit berbeda Babakus *et al.*, (2003) menetapkan MCSQ merupakan penentu penting perilaku karyawan dalam menciptakan keunggulan layanan dan mendefinisikan MCSQ adalah sebagai penilaian karyawan terhadap komitmen organisasi untuk memupuk, mengembangkan, mendukung dan menghargai karyawan dalam mencapai layanan yang terbaik. Lebih lanjut Babakus *et al.* (2003) memandang MCSQ dari perspektif karyawan yaitu melalui pemberian pelatihan dari manajemen yang berkesinambungan, pemberdayaan karyawan dan penghargaan. Rod dan Ashill (2010) menambahkan dalam indikator pengukuran yang digunakan oleh Babakus *et al.* (2003) tersebut dengan aspek orientasi layanan kepada konsumen yang diadopsi dari penelitian Lytle *et al.* (1998, 2006), dalam mengukur MCSQ yang dilihat dari perspektif karyawan. Jauh sebelumnya Schneider (1998) telah mengembangkan indikator MCSQ adalah rekrutmen, seleksi, pelatihan, dukungan teknis, penghargaan dan evaluasi kinerja.

Cooper (2006) mendefinisikan MCSQ sebagai keterlibatan dalam mempertahankan perilaku yang membantu orang lain mencapai tujuan. Clark *et al.* (2009) mengatakan bahwa MCSQ akan membantu karyawan untuk memahami peran layanan

pengusaha dan pada akhirnya akan mengarah kepada kepuasan kerja dan karyawan yang merasa puas akan menunjukkan perilaku layanan yang positif terhadap konsumen. Rod dan Ashill (2010) mengatakan bahwa suatu budaya organisasi yang sangat berfokus kepada orientasi layanan kepada konsumen sangat dibutuhkan agar dapat menciptakan kinerja pemasaran yang baik.

Berdasarkan pendapat para ahli tersebut, maka dapat disimpulkan bahwa MCSQ adalah manajemen membangun serta mengembangkan SERVQUAL sebagai keunggulan secara terus menerus dan konsisten. Oleh karena itu dalam mengembangkan MCSQ perlu adanya peningkatan persepsi pelanggan terhadap SERVQUAL, manajer harus meningkatkan *self-efficacy* dan kepuasan kerja karyawan, serta mengurangi konflik peran karyawan. Dapat diartikan komitmen manajemen memegang peran penting dalam mendukung keberhasilan usaha.

Layanan Karyawan berorientasi Pelanggan/COSE (*Customer Orientation to Service Employee*)

COSE adalah konstruksi tingkat individu yang dipercaya, merupakan pusat kemampuan organisasi layanan untuk berorientasi pasar (Tom, 2002). Perusahaan yang berorientasi pelanggan melakukan kegiatan yang bertujuan untuk memberikan solusi terhadap masalah pelanggan. Perusahaan berorientasi pelanggan bersedia untuk belajar dari pelanggan dan menyesuaikan perilaku perusahaan dalam menanggapi kebutuhan pelanggan. Brown *et al.* (2002) mendefinisikan COSE sebagai kecenderungan atau kecenderungan individu untuk memenuhi kebutuhan pelanggan dalam konteks di tempat kerja, dan mengkonseptualisasikan sebagai dua dimensi yaitu: dimensi

kebutuhan yang mencakup keyakinan karyawan bahwa karyawan dapat memenuhi keinginan pelanggan; dan dimensi kenikmatan yang mewakili sejauh mana karyawan menikmati interaksi dengan pelanggan.

Pandangan Hennig-Thurau dan Thorsten (2004) memiliki perbedaan dalam dimensi, mendefinisikan COSE sebagai perilaku karyawan dalam interaksi orang ke orang dan menyarankan konseptualisasi COSE tiga dimensi yaitu penyedia jasa, penyampai jasa dan pelanggan. Pendekatan tersebut didasarkan pada persyaratan yang harus dipenuhi oleh karyawan saat melakukan layanan untuk memuaskan kebutuhan selama proses interaksi antara karyawan dan pelanggan. Pendekatan Hennig-Thurau dan Thorsten adalah berdasarkan pada motivasi karyawan untuk memenuhi kebutuhan pelanggan, kemampuan karyawan untuk memenuhi kebutuhan pelanggan, dan kebebasan karyawan atau otoritas (seperti yang dirasakan oleh karyawan sendiri) untuk membuat keputusan yang relevan dengan pemenuhan kebutuhan dan keinginan pelanggan. Indikator COSE menurut Hennig-Thurau dan Thorsten (2004) meliputi *Employee's social skills* (ketrampilan sosial karyawan), *Employee's technical skills* (ketrampilan teknis karyawan), *The motivation dimension* (Dimensi motivasi), dan *The authority dimension* (dimensi kewenangan).

Kemampuan teknis karyawan merupakan pengetahuan dan kemampuan motorik atau teknis yang harus dimiliki oleh karyawan selama proses interaksi dengan pelanggan. Kemampuan teknis sangat penting bagi pemenuhan kebutuhan sebagai karakteristik yang harus ada dari proses layanan, yang mengharuskan karyawan memberikan respon sesegera mungkin pada pelanggan. Kemampuan sosial difokuskan pada kemampuan karyawan dalam menanggapi perspektif pelanggan

selama interaksi berlangsung (Flavell *et al.* 1968; Mead, 1934). Perspektif ini lebih lanjut dijelaskan terdiri dari *visually* yaitu dengan karyawan memahami cara pandang pelanggan, *cognitively* yaitu dengan karyawan memahami apa yang dipikirkan pelanggan, dan *emotionally* yaitu karyawan memahami apa yang dirasakan pelanggan. Kemampuan teknis dan kemampuan sosial seorang karyawan bisa sama-sama tinggi (atau justru rendah), namun karyawan yang memiliki level kemampuan sosial tinggi tidak harus benar-benar perlu memiliki pengetahuan yang diperlukan untuk melakukan kinerja yang berorientasi pada pelanggan.

Dimensi motivasi karyawan untuk melayani pelanggan terdiri dari tiga elemen, yaitu *positive valence*, perilaku karyawan yang berorientasi pada pelanggan dan akibat-akibat berkaitan dengan perilaku tersebut pada diri karyawan; *Employee's Self Perception*, persepsi karyawan terhadap dirinya sendiri untuk mampu melakukan kinerja yang berorientasi pada pelanggan dan ekspektasi, harapannya dalam mencapai tujuan organisasi dengan bertindak dalam perilaku yang berorientasi pada pelanggan (misal: pelanggan bahagia).

Motivasi sangat penting bagi transformasi karyawan dalam peningkatan kemampuan teknis dan sosial dalam perilaku yang berorientasi pada pelanggan. Dimensi kewenangan, dalam sudut pandang karyawan sendiri berhubungan erat pada tingkat otoritas yang dirasakan oleh karyawan layanan untuk membuat keputusan pada persoalan-persoalan yang berkaitan dengan kepentingan atau keterikatan dan kebutuhan pelanggan. Otoritas pengambilan keputusan diperlukan untuk mentransfer kemampuan dan perhatian karyawan agar memperlakukan pelanggan dengan cara kompeten dan bersahabat dalam perilaku

sesungguhnya ¹³⁷ dan situasi genting dengan karyawan memperhatikan kebutuhan dan kepentingan pelanggan.

Nilai Pelanggan (*Customer Value*)

Teori nilai pelanggan semakin sering digunakan pada saat sekarang dalam strategi manajemen dan pemasaran untuk mencapai keunggulan kompetitif bagi perusahaan. Konsep nilai pelanggan sederhana dan dapat digunakan sebagai langkah awal perumusan strategi selanjutnya. Slywotzky (1996) menegaskan bahwa menciptakan dan memberikan nilai pelanggan yang unggul agar memberi *high value customers* sehingga meningkatkan nilai sebuah organisasi (*value of an organization*). Dalam hal ini, *high value customers* dan *value of an organization* mencerminkan nilai dari sudut pandang organisasi. *High value customers* mengukur nilai moneter pelanggan individual bagi organisasi, sedangkan *value of an organization* mengukur nilai moneter sebuah organisasi para pemilikinya. Sebaliknya, nilai pelanggan didasarkan pada perspektif pelanggan, dengan mempertimbangkan apa yang pelanggan inginkan dan yakin bahwa pelanggan mendapatkan dari pembelian dan penggunaan produk.

Istilah nilai (*value*) digunakan dalam berbagai konteks berbeda. Nilai adalah kekuatan yang kuat yang membimbing tindakan, sikap, dan penilaian dalam semua aspek kehidupan kita sehari-hari (Hetsroni, 2000). Woodall (2003) mendefinisikan nilai sebagai persepsi pribadi dari keuntungan yang timbul dari hubungan pelanggan dengan penawaran dari sebuah organisasi.

Definisi atau pengertian nilai pelanggan menurut Zeithaml (1988) adalah penilaian keseluruhan pelanggan terhadap utilitas produk berdasarkan persepsi tentang apa yang diterima dan apa

yang diberikan. Woodruff (1997) berpandangan bahwa nilai pelanggan sebagai preferensi persepsual dan evaluasi pelanggan terhadap atribut produk, kinerja atribut, dan konsekuensi yang didapatkan dari pemakaian produk yang memfasilitasi (menghambat) pencapaian tujuan dan sasaran pelanggan dalam situasi pemakaian. Anderson *et al.* (1993) menyatakan bahwa nilai pelanggan merupakan *perceived value* dalam unit moneter atas serangkaian manfaat ekonomis, teknis, layanan, dan sosial sebagai pertukaran atas harga yang dibayarkan untuk suatu produk, dengan mempertimbangkan penawaran dan harga dari para pemasok yang tersedia. Sedangkan Gale dan Wood (1994) senada dengan pandangan Zeithaml (1988), menyatakan nilai pelanggan adalah kualitas yang dirasakan pasar disesuaikan dengan harga relatif produk perusahaan dan layanan perusahaan dibandingkan dengan pesaing. Pada 1994, Holbrook melengkapi pandangan Gale dengan memaknai *relative* pada nilai pelanggan yaitu preferensi relativistik (komparatif, personal, situasional) yang menjadi ciri pengalaman konsumen berinteraksi dengan beberapa objek yaitu, segala hal baik berupa layanan, orang, benda tempat, peristiwa, atau ide. Butz dan Goodstein (1996) mendefinisikan nilai pelanggan adalah ikatan emosional yang terjalin antara pelanggan dan produsen setelah pelanggan menggunakan produk atau jasa yang dihasilkan pemasok tersebut dan mendapati bahwa produk yang bersangkutan memberikan nilai tambah.

Pendapat lain tentang nilai pelanggan dikonsepsikan oleh Naumann (1995) sebagai '*benefits to the sacrifice*' yaitu manfaat yang diperoleh konsumen dibandingkan dengan pengorbanan yang dilakukan oleh konsumen untuk memperoleh manfaat tersebut. Sejalan dengan pandangan tersebut, Monroe (1990)

mengemukakan bahwa nilai pelanggan adalah *trade off* antar persepsi pelanggan terhadap kualitas atau manfaat produk dan pengorbanan yang dilakukan lewat harga yang dibayar. Kotler *et al.* (2012), menyatakan bahwa nilai pelanggan adalah selisih antara evaluasi calon pelanggan atas semua manfaat serta semua biaya tawaran tertentu dan alternatif-alternatif lain yang dipikirkan. nilai pelanggan menyangkut manfaat dan pengorbanan, di mana pelanggan akan membandingkan perolehan dari manfaat dan pengorbanan yang dilakukan. Apabila manfaat yang dirasakan lebih besar dari pengorbanan maka kemungkinan besar pelanggan akan memilih nilai tawaran tersebut, dan begitu pun sebaliknya apabila manfaat yang dirasakan lebih sedikit dari pengorbanan yang dilakukan maka pelanggan tersebut akan meninggalkan tawaran perusahaan.

Sejalan dengan pandangan-pandangan sebelumnya, Zins (2001) menyatakan nilai pelanggan adalah preferensi yang dirasakan pelanggan dari atribut produk, kinerja atribut, dan konsekuensi yang timbul dari penggunaan produk untuk mencapai tujuan pelanggan. Pandangan ini menekankan bahwa nilai pelanggan berorientasi pada produk yang memenuhi kebutuhan pelanggan atau berorientasi pada pelanggan. Pandangan Kotler tentang nilai pelanggan sedikit berbeda dari para pendahulu, Kotler (2013) mengurutan sebagai keseluruhan nilai pelanggan adalah nilai moneter yang dirasakan dari paket manfaat ekonomi, fungsional, dan psikologis yang diharapkan pelanggan dari penawaran.

Berbagai sumber pandangan tersebut dapat disimpulkan bahwa, *nilai pelanggan* didefinisikan sebagai semua manfaat atau kualitas yang diperoleh konsumen relatif atas pengorbanannya. nilai pelanggan adalah total manfaat atau kualitas (produk dan

layanan) dibanding dengan harga. Selanjutnya, hal ini menjadikan nilai suatu produk ditentukan dari aspek produk (manfaat dan kualitas) dan harga.

Komponen kualitas ada tiga komponen yang bisa mewakili kualitas. **Pertama**, Kualitas bisa berupa kualitas produk. Sebuah telepon genggam dikatakan berkualitas bila produk tersebut tahan lama, tidak mudah rusak, memiliki desain yang bagus dan memiliki banyak fitur-fitur. **Kedua**, Kualitas bisa berupa Kualitas Pelayanan. Di industri jasa, faktor *intangibles* menjadi komponen yang sangat penting. Industri jasa akan menambah komponen kualitas melalui pelayanan yang akurat, cepat, ramah dan sebagainya serta akan berlomba-lomba menambah *value* melalui Kualitas Pelayanan. Dabholkar *et al.* (1994) bahwa kunci kualitas jasa adalah saat jasa disampaikan, mencakup waktu, tempat, dan peran teknologi. Hal senada diartikulasikan Kotler (2013) *the service quality of a firm is tested at each service encounter*. Parasuraman dan Berry (1991) menemukan bahwa ada lima penentu kualitas jasa. Kelimanya disajikan secara berurut berdasarkan nilai pentingnya menurut pelanggan, adapun penentu kualitas jasa tersebut sebagaimana berikut : keandalan adalah kemampuan untuk melakukan layanan yang dijanjikan *dependably* dan akurat; daya tanggap adalah kemauan untuk membantu pelanggan dan memberikan layanan yang cepat; jaminan adalah pengetahuan dan kesopanan karyawan dan kemampuan karyawan untuk menyampaikan kepercayaan dan keyakinan; empati adalah penyediaan peduli, perhatian individual kepada pelanggan dan berwujud adalah penampilan fasilitas fisik, peralatan, personel, dan materi komunikasi. Ketiga, Kualitas juga bisa berarti *emotional quality*. Konsumen merasa bangga menggunakan merek-merek berkelas. Faktor emosional ini bisa

terjadi juga karena pelanggan memiliki *relationship* yang sangat kuat dengan perusahaan atau dengan sesama pelanggan. Konsumen memiliki hubungan yang personal dan emosional.

Seperti kualitas, harga juga bersifat multidimensi. Harga absolut memang seperti yang tertera dari label atau berapa yang dibayarkan kepada pihak penjual. Perang harga sangat mungkin dilakukan dengan terus meningkatkan kualitas baik produk, pelayanan maupun faktor emosional.

Perubahan-perubahan *nilai pelanggan* akan sangat mudah diadaptasi oleh perusahaan yang sudah memiliki organisasi, sumber manusia, sistem dan teknologi yang tepat. Bila demikian, maka konsep yang mampu menjelaskan secara sederhana keunggulan yang diinginkan pelanggan sebagaimana pandangan Naumann (1995) memang terbukti. Namun, membangun suatu perusahaan yang mampu secara terus menerus melakukan inovasi keunggulan nilai pelanggan yang selalu baru adalah penciptaan nilai yang tiada henti. Value Proposition menggambarkan atribut yang disajikan perusahaan dalam produk/jasa yang dijual untuk menciptakan Loyalitas dan Kepuasan Pelanggan.

Nilai yang dirasakan pelanggan telah dianggap sebagai salah satu konsep yang paling penting untuk memahami pelanggan di industri jasa (Ostrom & Iacobucci, 1995). Penelitian pada nilai konsumen adalah penting karena menyediakan, pada tingkat konsumen atau pelanggan individu, pemahaman tentang manfaat dan pengorbanan yang dirasakan dalam pembelian dan situasi penggunaan. Penelitian pada nilai konsumen dalam pemasaran dapat ditelusuri pada karya akademisi penelitian konsumen seperti Gutman (1982), yang mencoba memahami perilaku pembelian dan pengambilan keputusan konsumen

dalam situasi pembelian melalui sebuah pengertian rantai akhir. Menurut Cretu (2007), Persepsi nilai pelanggan dapat dilihat sebagai *trade-off* antara manfaat yang dirasakan (kualitas produk dan layanan yang dirasakan) dan pengorbanan yang dirasakan (harga dan biaya).

Naumann (1995) mengembangkan model nilai pelanggan yang dikenal dengan *Customer Value Triad*, di mana nilai pelanggan terdiri dari *service*, *product*, dan *price*. Model lain nilai pelanggan dikemukakan oleh Bounds (1994) adalah sebagai berikut: nilai pelanggan = Manfaat – Pengorbanan. Selanjutnya Sheth *et al.* (2004) menjelaskan bahwa nilai pelanggan dibagi menjadi 3 komponen penting, yaitu konsumsi dalam hal nilai kualitas, nilai sosial, nilai emosional. Ketiga dimensi yang paling aspek komprehensif tentang memandang nilai sampai sekarang, sebagai berikut:

a. Nilai Emosional

Nilai emosional merupakan nilai yang berasal dari kemampuan produk untuk menimbulkan perasaan positif pada diri konsumen, meliputi: kemampuan sebuah produk untuk menimbulkan rasa ingin mengonsumsi produk tersebut dan kemampuan sebuah produk untuk menciptakan rasa senang atau puas pada konsumen.

b. Nilai Sosial

Nilai sosial merupakan nilai yang didapatkan dari kemampuan produk untuk meningkatkan konsep diri-sosial konsumen, meliputi : kemampuan sebuah produk untuk menimbulkan rasa bangga kepada konsumen dan kemampuan sebuah produk untuk menimbulkan kesan yang baik kepada konsumen.

c. Nilai Kualitas

Nilai kualitas atau performa jasa merupakan nilai yang diperoleh dari persepsi pelanggan terhadap kualitas dan kinerja yang diharapkan atas produk atau jasa, meliputi: manfaat yang diperoleh konsumen setelah mengkonsumsi produk tersebut dan konsistensi pelayanan oleh karyawan perusahaan.

Pembahasan Penelitian Terdahulu yang Relevan

Berbagai penelitian terdahulu tentang MCSQ, COSE, nilai pelanggan, Kinerja Layanan dan Reputasi Hotel telah dikembangkan:

1. Selnes (1993)

Penelitian tentang pengaruh Kinerja Layanan terhadap loyalitas melalui reputasi merek dan kepuasan pelanggan, dilakukan pada lokasi *life insurance, telephone company, college sample* dan *salmon feed supplier*. Menghasilkan bahwa Kinerja Layanan berpengaruh langsung terhadap reputasi merek dan kepuasan pelanggan serta berpengaruh tidak langsung terhadap loyalitas melalui reputasi merek dan kepuasan pelanggan. Hal ini bermakna bahwa Kinerja Layanan membuat pelanggan loyal apabila Kinerja Layanan tersebut disertai reputasi merek dan memuaskan pelanggan. Namun reputasi merek memegang peran lebih penting dalam menghasilkan Kinerja Layanan yang membuat pelanggan loyal dibanding kepuasan yang dirasakan pelanggan.

2. Hartline *et al.* (1996)

Penelitian tentang pengelolaan layanan kontak pelanggan, dilakukan pada lokasi hotel. Menghasilkan

bahwa MCSQ yang meningkat akan berpengaruh pada peningkatan persepsi pelanggan pada SERVQUAL sebagai hasil kerja. *Self-efficacy* berpengaruh positif terhadap SERVQUAL yang diterima pelanggan. Kepuasan kerja berpengaruh positif terhadap SERVQUAL yang diterima pelanggan. Kemampuan beradaptasi berpengaruh positif terhadap SERVQUAL yang diterima pelanggan. *Role conflict* berpengaruh negatif terhadap *self-efficacy*. *Role ambiguity* berpengaruh negatif terhadap *self-efficacy*. Pemberdayaan berpengaruh positif terhadap *self-efficacy*. Evaluasi berbasis perilaku berpengaruh positif terhadap *self-efficacy*. *Self-efficacy* berpengaruh positif terhadap kepuasan kerja. *Role conflict* berpengaruh negatif terhadap Kepuasan kerja. *Role ambiguity* berpengaruh negatif terhadap Kepuasan kerja. Pemberdayaan berpengaruh positif terhadap Kepuasan kerja. Evaluasi berbasis perilaku berpengaruh positif terhadap Kepuasan kerja. MCSQ berpengaruh positif terhadap Kepuasan kerja. *Self-efficacy* berpengaruh positif terhadap kemampuan beradaptasi. *Role conflict* berpengaruh negatif terhadap kemampuan beradaptasi. *Role ambiguity* berpengaruh negatif terhadap kemampuan beradaptasi. Pemberdayaan berpengaruh positif terhadap kemampuan beradaptasi. Evaluasi berbasis perilaku berpengaruh positif terhadap kemampuan beradaptasi. Pemberdayaan berpengaruh negatif terhadap *role conflict*. Evaluasi berbasis perilaku berpengaruh negatif terhadap *role conflict*. *Role conflict* berpengaruh positif terhadap *role ambiguity*. Pemberdayaan berpengaruh negatif terhadap *role*

ambiguity. Evaluasi berbasis perilaku berpengaruh negatif terhadap *role ambiguity*. MCSQ berpengaruh positif terhadap Pemberdayaan. MCSQ berpengaruh positif terhadap Evaluasi berbasis perilaku.

3. Brown *et al.* (2002)

Penelitian tentang pengaruh orientasi pekerja layanan pada pelanggan dan efek karakteristik individu terhadap kinerja diri dan kinerja pengawas., dilakukan pada lokasi restoran. Menghasilkan bahwa COSE berpengaruh signifikan terhadap karakter kepribadian. COSE berpengaruh signifikan terhadap Kinerja Layanan. *Introversion* tidak berpengaruh terhadap COSE. *Instability* berpengaruh terhadap COSE. *Angreeability* berpengaruh terhadap COSE. *Conscientiousness* tidak berpengaruh terhadap COSE. *Openness* tidak berpengaruh terhadap COSE. *Activity* berpengaruh terhadap COSE. COSE berpengaruh terhadap kinerja diri. COSE tidak berpengaruh terhadap kinerja pengawas.

4. Babakus *et al.* (2003)

Penelitian tentang pengaruh komitmen manajemen terhadap SERVQUAL dan hasil Kinerja Layanan karyawan, dilakukan pada lokasi bank. Menghasilkan bahwa MCSQ berpengaruh terhadap *Affective Organization Commitment*. MCSQ berpengaruh terhadap kepuasan kerja. *Affective Organization Commitment* berpengaruh terhadap Kinerja Layanan. *kepuasan kerja* berpengaruh terhadap Kinerja Layanan.

5. Rod dan Ashill (2010)

Penelitian tentang pengaruh MCSQ terhadap Kinerja Layanan, dilakukan pada lokasi perusahaan pemerintah

dan swasta. Tidak terdapat perbedaan pengaruh MCSQ terhadap Kinerja Layanan di perusahaan pemerintah dan swasta. MCSQ berpengaruh terhadap *organizational commitment*. MCSQ berpengaruh terhadap kepuasan kerja. *Organizational commitment* berpengaruh terhadap Kinerja Layanan. kepuasan kerja berpengaruh terhadap Kinerja Layanan.

6. Liang *et al.* (2010)

Penelitian tentang dampak orientasi layanan pada Kinerja Layanan karyawan garis depan, dilakukan pada lokasi industri jasa keuangan. Menghasilkan bahwa orientasi layanan berpengaruh positif terhadap Kinerja Layanan. Orientasi layanan berpengaruh positif terhadap kesetiaan pelanggan. Kinerja Layanan berpengaruh positif terhadap kesetiaan pelanggan.

7. Helm (2011)

Penelitian tentang pengaruh pemberdayaan, penghargaan terhadap kinerja melalui pelekatan kerja, dilakukan pada lokasi lembaga pendidikan. Menghasilkan bahwa Pelatihan, pemberdayaan, dan penghargaan memiliki efek positif yang signifikan terhadap pekerjaan. Pemberdayaan dan penghargaan meningkatkan kinerja pemulihan layanan. Pelatihan dan pemberdayaan meningkatkan kinerja, sementara penghargaan tidak berhubungan secara signifikan dengan kinerja. Pemberdayaan dan penghargaan mempengaruhi kinerja pemulihan layanan secara langsung dan tidak langsung melalui pelekatan kerja.

8. Prayogo ¹⁴¹ *et al.* (2016)

Penelitian tentang pengaruh MCSQ dan COSE terhadap kepuasan pelanggan melalui Kinerja Layanan, dilakukan pada lokasi rumah sakit. Menghasilkan bahwa MCSQ dan COSE berpengaruh signifikan terhadap Kinerja Layanan. MCSQ dan COSE berpengaruh signifikan terhadap kepuasan pelanggan. Kinerja Layanan berpengaruh signifikan terhadap kepuasan pelanggan. MCSQ dan COSE berpengaruh signifikan terhadap kepuasan pelanggan melalui Kinerja Layanan.

9. Kiani dan Tanabandeh (2016)

Penelitian tentang pengaruh MCSQ terhadap kepuasan pelanggan dan Kinerja Layanan, dilakukan pada lokasi pemerintah. Menghasilkan bahwa MCSQ berpengaruh positif signifikan terhadap kepuasan pelanggan. MCSQ tidak berpengaruh terhadap Kinerja Layanan. Kepuasan berpengaruh positif signifikan terhadap Kinerja Layanan.

10. Leslier (2016)

Penelitian tentang nilai pelanggan, *brand value* dan etika terhadap kinerja, dilakukan lokasi perusahaan. Menghasilkan bahwa nilai pelanggan berpengaruh terhadap kinerja. *Brand value* berpengaruh terhadap kinerja. Etika bisnis berpengaruh terhadap kinerja.

11. Mmutle dan Shonhe (2017)

Penelitian tentang pengaruh SERVQUAL terhadap reputasi, dilakukan pada lokasi hotel. Menghasilkan bahwa SERVQUAL berpengaruh positif terhadap reputasi. SERVQUAL memiliki dampak reputasi hotel karena jika pelanggan tidak puas pelanggan akan beralih ke hotel

lain dan tidak akan merekomendasikan orang lain untuk menggunakan fasilitas ini, bahkan mungkin hotel ini berbicara buruk. Ini menunjukkan kepuasan pelanggan memediasi reputasi. Hotel harus selalu beriklan persis apa yang hotel tawarkan, terutama di brosur dan di situs web hotel, bukan menyesatkan pelanggan. Beberapa pelanggan tidak senang karena harapan pelanggan tidak tidak sesuai dengan harapan. Pelanggan memiliki harapan tinggi terhadap SERVQUAL di hotel, oleh karena itu hotel harus merancang standar layanan yang mempromosikan keandalan kepada pelanggan, konsistensi dalam pemberian layanan dan tidak menjanjikan lebih dari yang bisa hotel berikan.

12. Jalbani dan Soomro (2017)

Penelitian tentang pengaruh orientasi hubungan mempertahankan pelanggan dan standar layanan terhadap reputasi, dilakukan pada lokasi hotel. Menghasilkan ⁸ bahwa orientasi hubungan mempertahankan pelanggan berpengaruh positif terhadap reputasi. Orientasi hubungan mempertahankan pelanggan berpengaruh positif terhadap standar layanan. Reputasi hotel berpengaruh signifikan terhadap standar layanan. Persepsi pelanggan pada standar layanan berpengaruh positif terhadap reputasi hotel.

Berdasarkan uraian penelitian terdahulu maka dapat disajikan secara terinci pada Tabel 2.

Tabel 2
Peneliti Terdahulu yang Relevan

No	Nama Peneliti (tahun)	Tujuan Penelitian/ Variabel	Hasil Penelitian	Persamaan/ Perbedaan
1	Selnes (1993)	<ol style="list-style-type: none"> Menguji pengaruh Kinerja Layanan terhadap reputasi merek Menguji pengaruh Kinerja Layanan terhadap kepuasan pelanggan Menguji pengaruh Reputasi merek dan kepuasan pelanggan terhadap Loyalitas Menguji pengaruh Kinerja Layanan terhadap loyalitas melalui reputasi merek dan kepuasan pelanggan <p>Variabel : Reputasi merek, Kinerja Layanan, loyalitas, Kepuasan pelanggan</p>	<ol style="list-style-type: none"> Kinerja Layanan berpengaruh signifikan terhadap reputasi merek Kinerja Layanan berpengaruh signifikan terhadap kepuasan pelanggan Reputasi merek dan kepuasan pelanggan berpengaruh signifikan terhadap Loyalitas Kinerja Layanan berpengaruh signifikan terhadap loyalitas melalui reputasi merek dan kepuasan pelanggan, serta reputasi merek lebih berpengaruh dibanding kepuasan pelanggan terhadap loyalitas 	<p>Persamaan: Menguji pengaruh kinerja terhadap reputasi merek</p> <p>Perbedaan: Kinerja sebagai variable antara, dan tidak meneliti pengaruhnya terhadap loyalitas dan kepuasan serta kinerja produk merupakan dimensi dari nilai pelanggan pada penelitian saat ini</p>
2	Hartline <i>et al.</i> (1996)	<p>Menguji pengaruh MCSQ terhadap Kinerja Layanan</p> <p>Variabel : MCSQ, Kinerja Layanan</p>	<ol style="list-style-type: none"> MCSQ yang meningkat akan berpengaruh pada peningkatan persepsi pelanggan pada SERVQUAL sebagai hasil kerja 	<p>Persamaan: Pengaruh MCSQ terhadap Kinerja Layanan</p> <p>Perbedaan: Belum menguji dampaknya pada reputasi</p>
3	Brown <i>et al.</i> (2002)	<ol style="list-style-type: none"> Menganalisis COSE berpengaruh terhadap <i>personality trait</i> Menganalisis COSE berpengaruh terhadap Kinerja Layanan <p>Variabel : COSE, Personality trait, performance</p>	<ol style="list-style-type: none"> COSE berpengaruh signifikan terhadap <i>personality trait</i> COSE berpengaruh signifikan terhadap Kinerja Layanan 	<p>Persamaan: Pengaruh langsung COSE terhadap Kinerja Layanan</p> <p>Perbedaan: Tidak mengkaitkan dengan <i>personality trait</i></p>

20 No	Nama Peneliti (tahun)	Tujuan Penelitian/ Variabel	Hasil Penelitian	68 Persamaan/ Perbedaan
4	Babakus <i>et al.</i> (2003)	Menguji pengaruh MCSQ terhadap Kinerja Layanan Variabel : MCSQ, Kinerja Layanan	MCSQ berpengaruh signifikan terhadap Kinerja Layanan	Persamaan: Pengaruh MCSQ terhadap Kinerja Layanan Perbedaan: Belum menguji dampaknya pada reputasi
5	Rod dan Ashill (2010)	Menguji pengaruh MCSQ terhadap Kinerja Layanan perusahaan pemerintah dan swasta Variabel : MCSQ, Kinerja Layanan	Tidak terdapat perbedaan pengaruh MCSQ terhadap Kinerja Layanan di perusahaan pemerintah dan swasta	Persamaan: Menguji MCSQ dan Kinerja Layanan Perbedaan: Melanjutkan penelitian dengan menguji pengaruhnya pada Reputasi Hotel
6	Liang <i>et al.</i> (2010)	1. Menguji Orientasi layanan berpengaruh terhadap Kinerja Layanan 2. Menguji Orientasi layanan berpengaruh terhadap kesetiaan pelanggan 3. Menguji Kinerja Layanan berpengaruh terhadap kesetiaan pelanggan 4. Menguji Kesetiaan pelanggan berpengaruh terhadap WOM Variabel : Orientasi layanan, Kinerja Layanan, kesetiaan pelanggan, WOM	1. Orientasi layanan berpengaruh positif terhadap Kinerja Layanan 2. Orientasi layanan berpengaruh positif terhadap kesetiaan pelanggan 3. Kinerja Layanan berpengaruh positif terhadap kesetiaan pelanggan 4. Kesetiaan pelanggan berpengaruh positif terhadap WOM	Persamaan: Orientasi layanan pada penelitian sekarang sebagai COSE dan pengaruhnya pada Kinerja Layanan Perbedaan: Tidak menguji dampak loyalitas dan WOM
7	Helm (2011)	Mengembangkan dan menguji model konseptual antara COSE terhadap Kinerja Layanan, pelekatan kerja dan hasil kinerja Variabel :	1. Pelatihan, pemberdayaan, dan penghargaan memiliki efek positif yang signifikan terhadap pekerjaan 2. Pemberdayaan dan	Persamaan: Menguji hubungan antara COSE terhadap SERVQUAL Perbedaan: Pemberdayaan dan penghargaan

No	Nama Peneliti (tahun)	Tujuan Penelitian/ Variabel	Hasil Penelitian	Persamaan/ Perbedaan
		COSE, Kinerja Layanan, kinerja pemulihan layanan, dan layanan pelanggan	<p>penghargaan meningkatkan kinerja pemulihan layanan</p> <p>3. Pelatihan dan pemberdayaan meningkatkan kinerja, sementara penghargaan tidak berhubungan secara signifikan dengan kinerja</p> <p>2. Pemberdayaan dan penghargaan mempengaruhi kinerja pemulihan layanan secara langsung dan tidak langsung melalui pelekatan kerja</p>	mempengaruhi kinerja pemulihan layanan secara langsung dan tidak langsung melalui pelekat kerja
8	Prayogo <i>et al.</i> (2016)	<p>1. Menguji MCSQ dan COSE berpengaruh terhadap Kinerja Layanan</p> <p>2. Menguji MCSQ ⁶⁶ COSE berpengaruh terhadap kepuasan pelanggan</p> <p>3. Menguji Kinerja Layanan berpengaruh terhadap kepuasan pelanggan</p> <p>4. Menguji MCSQ dan COSE berpengaruh terhadap kepuasan pelanggan melalui Kinerja Layanan</p> <p>Variabel: MCSQ, COSE, Kinerja Layanan, kepuasan pelanggan</p>	<p>1. MCSQ dan COSE berpengaruh signifikan terhadap Kinerja Layanan</p> <p>2. MCSQ dan COSE berpengaruh signifikan terhadap kepuasan pelanggan</p> <p>3. ⁶⁴ Kinerja Layanan berpengaruh signifikan terhadap kepuasan pelanggan</p> <p>4. MCSQ dan COSE berpengaruh signifikan terhadap kepuasan pelanggan melalui Kinerja Layanan</p>	<p>Persamaan: Menguji pengaruh langsung MCSQ dan COSE terhadap Kinerja Layanan</p> <p>Perbedaan: Menguji pengaruh tidak langsung terhadap corporate image bukan kepuasan pelanggan</p>
9	Kiani dan Tanabandeh	1. Menguji MCSQ berpengaruh	1. MCSQ berpengaruh positif signifikan	Persamaan: Meneliti pengaruh

20 No	Nama Peneliti (tahun)	Tujuan Penelitian/ Variabel	Hasil Penelitian	68 Persamaan/ Perbedaan
	(2016)	<p>71</p> <p>terhadap kepuasan pelanggan</p> <p>2. Menguji MCSQ berpengaruh terhadap Kinerja Layanan</p> <p>3. Menguji Kepuasan berpengaruh terhadap Kinerja Layanan</p> <p>Variabel : MCSQ, kepuasan pelanggan, Kinerja Layanan</p>	<p>88</p> <p>terhadap kepuasan pelanggan</p> <p>2. MCSQ tidak berpengaruh terhadap Kinerja Layanan</p> <p>3. Kepuasan berpengaruh positif signifikan terhadap Kinerja Layanan</p>	<p>MCSQ terhadap Kinerja Layanan</p> <p>Perbedaan: Kinerja sebagai variable antara pada penelitian terdahulu kepuasan sebagai variable antara</p>
10	Leslier (2016)	<p>65</p> <p>1. Menguji pengaruh nilai pelanggan terhadap kinerja</p> <p>2. Menguji pengaruh brand value terhadap kinerja</p> <p>3. Menguji pengaruh etika bisnis terhadap kinerja</p> <p>Variabel : nilai pelanggan, brand value, etika bisnis, Kinerja Layanan</p>	<p>1. nilai pelanggan berpengaruh terhadap kinerja</p> <p>2. Brand value berpengaruh terhadap kinerja</p> <p>3. Etika bisnis berpengaruh terhadap kinerja</p>	<p>Persamaan: Menguji nilai pelanggan terhadap kinerja</p> <p>Perbedaan: Kinerja tidak diuji terhadap reputasi, dan tidak menggunakan menilai merek sebagai variable yang mempengaruhi kinerja, tetapi kinerja mempengaruhi reputasi merek perusahaan</p>
11	Mmutle dan Shonhe (2017)	<p>Menguji SERVQUAL terhadap reputasi dari perspektif pelanggan</p> <p>Variabel : SERVQUAL reputasi hotel</p>	<p>4. SERVQUAL berpengaruh positif terhadap reputasi</p>	<p>Persamaan: Menguji layanan dan reputasi</p> <p>Perbedaan: SERVQUAL dalam perspektif pelanggan digunakan sebagai gambaran outcome berupa Kinerja Layanan, sedangkan nilai yang ditawarkan perusahaan bermakna sebagai salah satu nilai</p>

No	Nama Peneliti (tahun)	Tujuan Penelitian/ Variabel	Hasil Penelitian	Persamaan/ Perbedaan
12	Jalbani dan Soomro (2017)	<ol style="list-style-type: none"> Menguji Orientasi hubungan mempertahankan pelanggan berpengaruh terhadap reputasi Menguji Orientasi hubungan mempertahankan pelanggan berpengaruh terhadap standar layanan Menguji Reputasi hotel berpengaruh terhadap standar layanan Menguji Persepsi pelanggan pada standar layanan berpengaruh terhadap reputasi hotel <p>Variabel : Orientasi hubungan, standar layanan, reputasi hotel</p>	<ol style="list-style-type: none"> Orientasi hubungan mempertahankan pelanggan berpengaruh positif terhadap reputasi Orientasi hubungan mempertahankan pelanggan berpengaruh positif terhadap standar layanan Reputasi hotel berpengaruh signifikan terhadap standar layanan Persepsi pelanggan pada standar layanan berpengaruh positif terhadap reputasi hotel 	<p>pelanggan</p> <p>Persamaan: Meneliti layanan dan reputasi hotel</p> <p>Perbedaan: Orientasi hubungan mempertahankan oleh penyampai jasa merupakan COSE dalam penelitian sekarang, dan standar layanan sebagai nilai yang disajikan pada pelanggan merupakan salah satu nilai pelanggan pada penelitian sekarang, dan persepsi pelanggan pada standar layanan sebagai outcome atau Kinerja Layanan pada penelitian sekarang</p>

64

Berdasarkan persamaan dan perbedaan penelitian terdahulu pada Tabel 2, menuntun untuk menempatkan Kinerja Layanan dalam mempengaruhi MCSQ, COSE dan nilai pelanggan terhadap Reputasi Hotel, sebagaimana rekomendasi dari Jalbani dan Soomro (2017). Dengan demikian penelitian tentang struktur pengaruh MCSQ, COSE, nilai pelanggan dan Kinerja Layanan terhadap Reputasi Hotel merupakan pengembangan penelitian Prayogo *et al.* (2016) yang menguji pengaruh MCSQ dan COSE terhadap Kinerja Layanan dan penelitian Selnes (1993) dan Jalbani dan Soomro (2017) yang menguji

pengaruh Kinerja Layanan terhadap Reputasi Hotel dengan memperkaya variabel yang mempengaruhi Kinerja Layanan sebagaimana penelitian Leslier (2016) yaitu nilai pelanggan, dan nilai pelanggan yang berpengaruh terhadap Reputasi Hotel (Cretu, 2007).

BAB III HUBUNGAN KONSEPTUAL TEORITIS

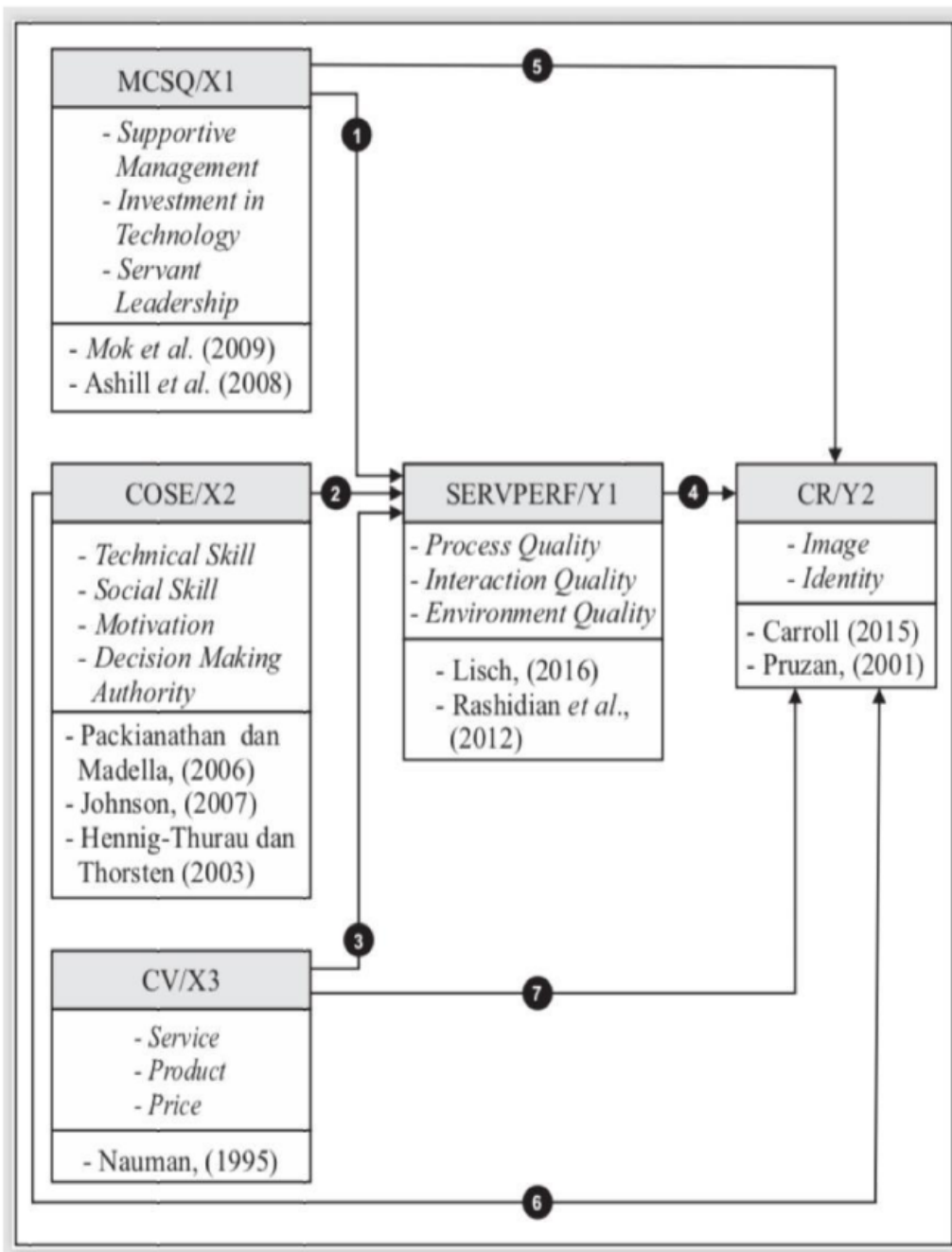
Kerangka Konseptual Penelitian

Penelitian ini mengacu pada rekomendasi hasil kajian Jalbani dan Soomro (2017) tentang reputasi hotel dengan menguji pengaruh kinerja layanan terhadap reputasi hotel, untuk mengembangkan variabel yang mempengaruhi kinerja layanan. Beberapa penelitian terdahulu menuntun pada variabel yang mempengaruhi kinerja layanan, Leslier (2016) meneliti pengaruh nilai pelanggan terhadap kinerja layanan yang memberikan hasil nilai pelanggan secara signifikan dan positif mempengaruhi kinerja layanan. Hartline *et al.* (1996), Babakus *et al.* (2003) dan Rod Ashill (2010) menguji pengaruh MCSQ terhadap kinerja layanan. Variabel lain yang memengaruhi kinerja layanan adalah COSE dikaji oleh Brown *et al.* (2002); Hennig-Thurau dan Thorsten (2003); dan Liang *et al.* (2010) memberikan hasil yang konsisten COSE mempengaruhi secara signifikan dan positif terhadap *ServPerf*. Sedangkan Prayogo *et al.* (2016), menguji MCSQ dan COSE, keduanya mempengaruhi kinerja layanan, walaupun pada penelitian Kiani dan Tanabandeh (2016) memberikan hasil yang berbeda yaitu MCSQ tidak berpengaruh terhadap kinerja layanan. nilai pelanggan pada penelitian terdahulu telah dikaji diantaranya oleh Cretu (2007) dan Leslier (2016), memberikan hasil konsisten nilai pelanggan berhasil memengaruhi kinerja layanan perusahaan secara positif.

Pada penelitian terdahulu telah dilakukan pengujian pengaruh kinerja layanan terhadap reputasi hotel sebagaimana dilakukan oleh Selnes (1993); Rashidian *et al.* (2012); Mmutle dan Shonhe (2017) dan Jalbani dan Soomro (2017), yang memberikan

temuan kajian bahwa kinerja layanan berpengaruh positif dan signifikan terhadap reputasi hotel. Namun, terdapat temuan menarik pada penelitian Jalbani dan Soomro (2017) tersebut, yang menghasilkan temuan kinerja layanan dan reputasi hotel saling mempengaruhi secara positif dan signifikan, walaupun pengaruh kinerja layanan terhadap reputasi hotel lebih besar daripada reputasi hotel terhadap kinerja layanan.

Hasil-hasil penelitian terdahulu menuntun untuk dikaji kembali pengaruh MCSQ, COSE dan nilai pelanggan terhadap kinerja layanan dan reputasi hotel, dengan menempatkan kinerja layanan sebagai mediasi pengaruh. kinerja layanan diukur dengan *process quality*, *interaction quality*, dan *environment quality* (Rashidian *et al.*, 2012). MCSQ diukur dari *supportive management*, *investment in technology* dan *servant leadership* yang ditunjukkan oleh Ashill *et al.* (2008), sedangkan COSE diukur dari *technical skill*, *social skill*, *motivation*, *decision making authority* sebagaimana dikembangkan oleh Hennig-Thurau dan Thorsten (2003), dan nilai pelanggan diukur dari *service*, *product*, dan *price* (Naumann, 1995). Adapun reputasi hotel menggunakan pengukuran Pruzan (2001) yang dicerminkan dari *image* dan *identity*. Sehingga secara konseptual penelitian mengkaji pengaruh struktur MCSQ, COSE, dan nilai pelanggan terhadap reputasi hotel melalui kinerja layanan hotel bintang 4 di Kota Bandung, dapat digambarkan sebagai berikut:



24

Gambar 1. Kerangka Konseptual Penelitian

Keterangan:

1. Hartline *et al.* (1996); Babakus *et al.* (2003); Ashill *et al.* (2008); Rod dan Ashill (2010); Prayogo *et al.* (2016) dan Kiani dan Tanabandeh (2016).
2. Brown *et al.* (2002); Hennig (2003); Liang *et al.* (2010) dan Prayogo *et al.* (2016).
3. Anca (2007) dan Leslier (2016).
4. Selnes (1993); Rashidian *et al.* (2012); Mmutle dan Shonhe (2017) dan Jalbani dan Soomro (2017).
5. Cojocar (2011); Kiani dan Tanabandeh (2016); dan Kurd *et al.* (2017).
6. Helm (2011); dan Mmutle dan Shonhe (2017).
7. Selnes (1993), Mmutle dan Shonhe M. (2017), dan Jalbani dan Soomro (2017)

Kausalitas MCSQ, COSE, Nilai Pelanggan dan Kinerja Layanan

Penelitian Hartline *et al.* (1996), Babakus *et al.* (2003), Ashill *et al.* (2008), Rod dan Ashill (2010), dan Prayogo *et al.* (2016) memberikan hasil yang konsisten bahwa MCSQ berpengaruh positif dan signifikan terhadap kinerja layanan, walaupun obyek penelitian Hartline *et al.* (1996) di Hotel, Babakus *et al.* (2003) di Lembaga Pendidikan (Universitas), Rod dan Ashill (2010) di Rumah Sakit, dan Prayogo *et al.* (2016) di Rumah Sakit. Hasil berbeda pada kajian yang dilakukan Kiani dan Tanabandeh (2016) di lembaga layanan masyarakat milik pemerintah (Bea Cukai), yang menghasilkan MCSQ tidak berpengaruh terhadap kinerja layanan. Namun semua obyek penelitian terdahulu termasuk dalam industri jasa. Dengan demikian perlu dikaji ulang pengaruh MCSQ terhadap kinerja layanan pada hotel, adapun indikator

yang digunakan adalah *support management*, *investment in technology* dan *servant leadership*.

Penelitian Brown *et al.* (2002); Liang *et al.* (2010); dan Prayogo *et al.* (2016) menguji COSE terhadap kinerja layanan. Hasil penelitian membuktikan bahwa COSE berpengaruh positif dan signifikan terhadap kinerja layanan. Penelitian Cretu (2007) dan Leslier (2016) menguji pengaruh nilai pelanggan terhadap kinerja layanan. Hasil penelitian menemukan bahwa nilai pelanggan berpengaruh positif dan signifikan terhadap kinerja layanan. Penelitian-penelitian terdahulu memberikan hasil yang sama pada pasar bisnis. Dengan demikian perlu dikaji kembali pengaruh COSE dan nilai pelanggan terhadap kinerja layanan di hotel yang tergolong juga sebagai industri jasa.

H₁: MCSQ, COSE, dan nilai pelanggan, berpengaruh signifikan dan positif terhadap kinerja layanan.

Kausalitas MCSQ, COSE, Nilai Pelanggan dan Reputasi Hotel

Penelitian Cojocar (2011); Kiani dan Tanabandeh (2016); dan Kurd *et al.* (2017) memberikan hasil konsisten bahwa MCSQ berpengaruh signifikan dan positif terhadap reputasi hotel, walaupun obyek penelitian Cojocar (2011) di Hotel, Kiani dan Tanabandeh (2017) di Lembaga Pemerintahan, dan Kurd *et al.* (2017) di Rumah Sakit. Ketiga objek yang diteliti pada penelitian terdahulu, semua obyek termasuk dalam industri jasa.

Pengujian COSE terhadap reputasi hotel, dikaji Brown *et al.* (2002) dan Mmutle dan Shonhe (2017) membuktikan bahwa COSE berpengaruh positif dan signifikan terhadap reputasi hotel. Penelitian Selnes (1993); Mmutle dan Shonhe (2017) dan Jalbani dan Soomro (2017) menguji pengaruh nilai pelanggan terhadap reputasi hotel, membuktikan nilai pelanggan berpengaruh positif

dan signifikan terhadap reputasi hotel. Brown *et al.* (2002) melakukan penelitian di perusahaan jasa, Mmutle dan Shonhe (2017) dan Jalbani dan Soomro (2017) memilih industr perhotelan sebagai objek penelitian, Selnes (1993) meneliti pasar bisnis. Berdasarkan penelitian terdahulu yang memberikan hasil konsisten, maka perlu dikaji pengaruh COSE dan nilai pelanggan terhadap reputasi hotel dengan mengembangkan variable pengaruh MCSQ terhadap reputasi hotel.

H₂: MCSQ, COSE, dan nilai pelanggan berpengaruh signifikan dan positif terhadap reputasi hotel.

Kausalitas Kinerja Layanan dan Reputasi Hotel

Penelitian Selnes (1993), menguji pengaruh kinerja yang bermutu terhadap reputasi dalam hal ini adalah reputasi merk. Hasil penelitian menunjukkan kinerja layanan berpengaruh positif dan tidak signifikan terhadap reputasi hotel. Temuan ini sejalan dengan hasil penelitian Rashidian *et al.* (2012); Mmutle dan Shonhe (2017). Penelitian Jalbani dan Soomro (2017) menghasilkan temuan kinerja layanan berpengaruh terhadap reputasi hotel, dan reputasi hotel yang digambarkan citra dalam fungsional dan operasional hotel berpengaruh terhadap kinerja layanan yang digambarkan dalam standar layanan hotel berupa peralatan fisik, dan lingkungan hotel, maka kinerja layanan dan reputasi hotel saling mempengaruhi secara positif dan signifikan, namun pengaruh kinerja layanan terhadap reputasi hotel lebih besar daripada reputasi hotel terhadap kinerja layanan, sehingga dikembangkan pengkajian kinerja layanan terhadap reputasi hotel, dengan menggunakan pengukuran reputasi hotel (Pruzan, 2001): *Image* dan *Identity*.

H₃: kinerja layanan berpengaruh signifikan dan positif terhadap reputasi hotel

Kausalitas MCSQ, COSE, Nilai Pelanggan, Reputasi Hotel dan Kinerja Layanan

Pengaruh MCSQ terhadap kinerja layanan disampaikan Hartline *et al.* (1996); Babakus *et al.* (2003); dan Prayogo *et al.* (2016) yang menghasilkan pengaruh positif dan signifikan, demikian juga pengaruh MCSQ terhadap reputasi hotel sebagaimana temuan Cojucaru (2011), Kiani dan Tanabandeh (2016), Kurd *et al.* (2017) menunjukkan pengaruh positif dan signifikan. MCSQ terhadap kinerja layanan masih memberikan hasil pengaruh berbeda disampaikan Rod dan Ashill (2010); dan Kiani dan Tanabandeh (2016) memberikan hasil berpengaruh negatif dan signifikan. Hal ini memerlukan kajian ulang untuk memberikan dukungan pengaruh MCSQ terhadap kinerja layanan.

Penelitian tentang COSE telah menunjukkan berpengaruh positif dan signifikan terhadap kinerja layanan (Brown *et al.* 2002; Henig *et al.* 2003; Rong, 2010; dan Prayogo *et al.* 2016), sedangkan pengaruh COSE terhadap reputasi hotel (Helm, 2011; dan Mmutle dan Shonhe, 2017) menunjukkan pengaruh positif dan signifikan. kinerja layanan dipengaruhi secara positif dan signifikan oleh nilai pelanggan (Cetu, 2007 dan Leslier, 2016), dan mempengaruhi terhadap reputasi hotel (Selnes, 1993; Mmutle dan Shonhe, 2017). Namun Jalbani dan Soomro (2017), merekomendasikan untuk melakukan kajian ulang kinerja layanan terhadap reputasi hotel, karena antara kinerja layanan dan reputasi hotel saling mempengaruhi namun pengaruh reputasi hotel terhadap kinerja layanan lebih besar terhadap reputasi

hotel, dengan menstruktur kembali peran kinerja layanan mempengaruhi MCSQ, COSE, dan nilai pelanggan terhadap reputasi hotel.

H₄: MCSQ, COSE, dan nilai pelanggan berpengaruh terhadap reputasi hotel melalui kinerja layanan pada Hotel Bintang 4 di Kota Bandung.

BAB IV FAKTA EMPIRIS

89

Karakteristik Responden

Responden dalam penelitian ini berjumlah 189 responden, adapun karakteristik responden berdasarkan kependudukan, usia, lama menginap dan tujuan perjalanan disajikan pada tabel berikut :

Tabel 3
Karakteristik Responden Berdasarkan Kependudukan

Nol	Kependudukan	Jumlah (orang)	Persentase (%)
1	Bandung	18	9,5
2	Jakarta	34	18,0
3	Surabaya	23	12,2
4	Malang	17	9,0
5	Semarang	18	9,5
6	Solo	22	11,6
7	Jember	14	7,4
8	Bondowoso	13	6,9
9	Mojokerto	14	7,4
10	Kediri	16	8,5
	Jumlah	189	100

Sumber : Data primer diolah, 2019.

Berdasarkan tabel 3 dapat diketahui bahwa responden terbanyak yaitu penduduk Jakarta sebanyak 34 responden (18,0%) dan paling sedikit penduduk Bondowoso sebanyak 13 responden (6,9%). Dengan demikian tamu hotel bintang empat Bandung berasal dari berbagai daerah dan paling menjadi tujuan menginap bagi tamu dari Jakarta.

Tabel 4**Karakteristik Responden Berdasarkan Usia**

No	Usia	Jumlah (orang)	Persentase (%)
1	20 – 29 tahun	49	25,9
2	30 – 39 tahun	75	39,7
3	40 – 49 tahun	65	34,4
Jumlah		189	100

Sumberl : Data primer diolah, 2019.

Berdasarkan tabel 4 dapat diketahui bahwa responden berusia 20 - 29 tahun sebanyak 49 responden (25,9%). Responden berusia 30 - 39 tahun sebanyak 75 responden (39,7%). Responden berusia 40 – 49 tahun sebanyak 65 responden (34,4%). Dengan demikian mayoritas responden berusia 30 – 39 tahun, bermakna hotel bintang empat di Bandung paling diminati tamu yang berusia 30 – 39 Tahun.

Tabel 5**Karakteristik Responden Berdasarkan Lama Menginap di Hotel**

No	Lama Menginap	Jumlah (orang)	Persentase (%)
1	1 hari 1 malam	37	19,6
2	2 hari 1 malam	39	20,6
3	2 hari 2 malam	85	45,0
4	3 hari 2 malam	20	10,6
5	3 hari 3 malam	8	4,2
Jumlah		189	100

Sumber: Data primer diolah, 2019.

Berdasarkan tabel 5 dapat diketahui bahwa responden yang menginap 1 hari 1 malam sebanyak 37 responden (19,6%), 2 hari

1 malam sebanyak 39 responden (30,6%), 2 hari 2 malam sebanyak 85 responden (45%), 3 hari 2 malam sebanyak 20 responden (10,6%) dan 3 hari 3 malam sebanyak 8 responden (4,2%). Dengan demikian rata-rata responden menginap di hotel berbintang Bandung selama 2 hari 2 malam. Hal ini sesuai dengan data BPS Kota Bandung (2019) bahwa tamu menginap di Bandung rata-rata 2 hari.

47 **Tabel 6**
Karakteristik Responden Berdasarkan
Tujuan Perjalanan ke Bandung

No	Tujuan Perjalanan	Jumlah (orang)	Persentase (%)
1	Wisata	12	6,3
2	Bisnis	96	50,8
3	Keperluan Keluarga	17	9,0
4	Dinas Kantor	64	33,9
Jumlah		189	100

Sumber: Data primer diolah, 2019.

Berdasarkan tabel 6 dapat diketahui bahwa responden yang memiliki tujuan perjalanan untuk wisata sebanyak 12 responden (6,3%), tujuan bisnis sebanyak 96 responden (50,8%), keperluan keluarga sebanyak 17 responden (9%) dan Dinas Kantor sebanyak 64 responden (33,9%). Dengan demikian tamu menginap di hotel bintang empat Bandung adalah untuk keperluan bisnis dan tugas dinas dari kantor.

67
Hasil Uji Validitas dan Reliabilitas

Data yang dianalisis dalam penelitian ini merupakan hasil dari instrumen kuesioner yang didistribusikan kepada 189 responden, untuk menjamin akurasi dan konsistensi data subyek

penelitian, maka kuesioner penelitian atau item/butir pernyataan yang digunakan akan diuji terlebih dahulu validitas dan reliabilitas.

a. Hasil Uji Validitas

Kuesioner sebagai alat ukur dinyatakan konsisten apabila mengukur sesuatu secara berulang kali memberikan hasil yang sama atau konsisten. Pengukuran validitas pada instrumen ini dilakukan dengan korelasi *Pearson Product Moment* antara skor butir dengan skor skala. Secara keseluruhan hasil pengujian validitas masing-masing variabel dapat dilihat pada Tabel 7:

Tabel 7
Hasil Pengujian Validitas Kuesioner

Variabel	Indikator	Item	r hitung	r kritis	Probabilitas	Keterangan
MCSQ (X ₁)	Dukungan manajemen	X1.1.1	0,503	0,148	0,000	Valid
		X1.1.2	0,636	0,148	0,000	Valid
		X1.1.3	0,643	0,148	0,000	Valid
		X1.1.4	0,577	0,148	0,000	Valid
		X1.1.5	0,345	0,148	0,000	Valid
	Investment in tehnologi	X1.2.1	0,546	0,148	0,000	Valid
		X1.2.2	0,658	0,148	0,000	Valid
		X1.2.3	0,507	0,148	0,000	Valid
		X1.2.4	0,666	0,148	0,000	Valid
		X1.2.5	0,656	0,148	0,000	Valid
	Servant Leadership	X1.2.6	0,528	0,148	0,000	Valid
		X1.3.1	0,503	0,148	0,000	Valid
		X1.3.2	0,639	0,148	0,000	Valid
		X1.3.3	0,646	0,148	0,000	Valid
		COSE (X ₂)	Technical skill	X2.1.1	0,603	0,148
X2.1.2	0,687			0,148	0,000	Valid
X2.1.3	0,776			0,148	0,000	Valid
X2.1.4	0,724			0,148	0,000	Valid
X2.1.5	0,505			0,148	0,000	Valid
Social skill	X2.2.1		0,641	0,148	0,000	Valid
	X2.2.2		0,717	0,148	0,000	Valid
	X2.2.3		0,637	0,148	0,000	Valid
Motivation Skill	X2.3.1		0,676	0,148	0,000	Valid
	X2.3.2		0,726	0,148	0,000	Valid
Decision	X2.3.3	0,681	0,148	0,000	Valid	
	X2.4.1	0,595	0,148	0,000	Valid	

Variabel	Indikator	Item	r hitung	r kritis	Probabilitas	Keterangan
Nilai Pelanggan (X3)	<i>making authority</i>	X2.4.2	0,684	0,148	0,000	Valid
		X2.4.3	0,551	0,148	0,000	Valid
	Kualitas layanan	X3.1.1	0,648	0,148	0,000	Valid
		X3.1.2	0,753	0,148	0,000	Valid
		X3.1.3	0,735	0,148	0,000	Valid
		X3.1.4	0,670	0,148	0,000	Valid
		X3.1.5	0,686	0,148	0,000	Valid
		X3.2.1	0,657	0,148	0,000	Valid
	Kualitas produk	X3.2.2	0,737	0,148	0,000	Valid
		X3.2.3	0,554	0,148	0,000	Valid
Variabel	Indikator	Item	r hitung	r kritis	Probabilitas	Keterangan
Harga		X3.3.1	0,645	0,148	0,000	Valid
		X3.3.2	0,743	0,148	0,000	Valid
		X3.3.3	0,629	0,148	0,000	Valid
Kinerja Layanan (Y1)	<i>Process quality</i>	Y1.1.1	0,657	0,148	0,000	Valid
		Y1.1.2	0,617	0,148	0,000	Valid
		Y1.1.3	0,601	0,148	0,000	Valid
		Y1.1.4	0,606	0,148	0,000	Valid
SERVP ERF (Y1)	<i>Interaction quality</i>	Y1.2.1	0,648	0,148	0,000	Valid
		Y1.2.2	0,719	0,148	0,000	Valid
		Y1.2.3	0,446	0,148	0,000	Valid
SERVP ERF (Y1)	<i>Environment quality</i>	Y1.3.1	0,732	0,148	0,000	Valid
		Y1.3.2	0,771	0,148	0,000	Valid
		Y1.3.3	0,798	0,148	0,000	Valid
		Y1.3.4	0,598	0,148	0,000	Valid
SERVP ERF (Y1)	<i>Cost</i>	Y1.4.1	0,598	0,148	0,000	Valid
		Y1.4.2	0,680	0,148	0,000	Valid
		Y1.4.3	0,665	0,148	0,000	Valid
Reputasi Hotel (Y2)	<i>Image</i>	Y2.1.1	0,550	0,148	0,000	Valid
		Y2.1.2	0,726	0,148	0,000	Valid
		Y2.1.3	0,589	0,148	0,000	Valid
	<i>Identity</i>	Y2.2.1	0,576	0,148	0,000	Valid
		Y2.2.2	0,716	0,148	0,000	Valid
		Y2.2.3	0,585	0,148	0,000	Valid

Sumber: Data primer diolah 2019.

12

Berdasarkan Tabel 7 terlihat dari 59 item pernyataan yang diuji, semua memiliki nilai koefisien r hitung lebih besar dari r kritis dan nilai probabilitas lebih kecil dari $\alpha = 5\%$, artinya pernyataan kuesioner yang digunakan valid, sehingga instrumen

dapat digunakan untuk mengukur variabel MCSQ, COSE, Nilai Pelanggan, Kinerja Layanan dan Reputasi Hotel.

b. Hasil Uji Reliabilitas

Reliabilitas menggunakan *Alpha Cronbach*, secara lengkap disajikan dalam Tabel 8:

13 **Tabel 8**
Nilai Alpha Cronbach Masing-Masing Variabel

Variabel	Alpha Cronbach	Keterangan
MCSQ	0,844	Reliabel
COSE	0,898	Reliabel
Nilai Pelanggan	0,882	Reliabel
Kinerja Layanan	0,897	Reliabel
Reputasi Hotel	0,685	Reliabel

Sumber: Data primer diolah, 2019.

Pengujian reliabilitas instrumen dilakukan pada item pernyataan yang sudah valid. Instrumen dinyatakan tidak reliabilitas jika nilai reliabilitas yang diperoleh tidak mencapai 0,6. Hasil uji reliabilitas yang disajikan pada Tabel 8 menunjukkan bahwa masing-masing nilai lebih besar dari 0,6 sehingga memenuhi reliabilitas.

50
1. Hasil Analisis Deskriptif

Analisis data terlebih dahulu dilakukan secara deskriptif untuk memperoleh gambaran mengenai tendensi atau kecenderungan penilaian responden terhadap variabel-variabel penelitian yang meliputi MCSQ, COSE, Nilai Pelanggan, Kinerja Layanan dan Reputasi Hotel, kemudian dilakukan perhitungan distribusi frekuensi dan rata-rata (*mean*) jumlah jawaban responden.

a. Deskripsi Variabel MCSQ

Distribusi frekuensi variabel MCSQ diperoleh dari hasil tabulasi skor jawaban responden sebagaimana disajikan pada Tabel 9.

Tabel 9
Deskripsi Variabel MCSQ (X₁)

Item	Skor Jawaban Responden										Mean
	Sangat setuju		Setuju		Netral		Tidak setuju		Sangat tidak setuju		
	F	%	F	%	F	%	F	%	F	%	
Manajemen Hotel telah menempatkan karyawan yang memiliki keahlian di bidang masing-masing	84	44,4	87	46,0	18	9,5	0	0,0	0	0,0	4,35
Manajemen Hotel memberikan alternatif cara pembayaran	70	37,0	91	48,1	28	14,8	0	0,0	0	0,0	4,22
Menurut saya manajemen hotel memastikan fasilitas hotel dapat digunakan	72	38,1	83	43,9	34	18,0	0	0,0	0	0,0	4,20
Manajemen Hotel menjamin keamanan tamu hotel	91	48,1	68	36,0	30	15,9	0	0,0	0	0,0	4,32
Manajemen Hotel menjamin semua kendaraan tamu hotel terparkir	88	46,6	91	48,1	10	5,3	0	0,0	0	0,0	4,41
Rata-rata skor Dukungan Manajemen (X _{1.1})											4,30
Hotel menyediakan reservasi online	68	36,0	96	50,8	25	13,2	0	0,0	0	0,0	4,23
Hotel menyediakan akses kartu keyless kamar hotel	70	37,0	72	38,1	46	24,3	1	0,5	0	0,0	4,12
Kartu keyless dapat digunakan untuk elevator	47	24,9	70	37,0	63	33,3	9	4,8	0	0,0	3,82
Hotel memberikan layanan kemudahan internet/WIFI	63	33,3	96	50,8	29	15,3	1	0,5	0	0,0	4,17
Otomatisasi listrik di kamar hotel telah tersedia	77	40,7	67	35,4	44	23,3	1	0,5	0	0,0	4,16
Administrasi menggunakan sistem komputer	63	33,3	98	51,9	28	14,8	0	0,0	0	0,0	4,19
Rata-rata skor Investment in Teknologi (X _{1.2})											4,11
Manajemen hotel menerima kritik dari tamu	48	25,4	104	55,0	35	18,5	2	1,1	0	0,0	4,05
Manajemen hotel menangani keluhan tamu	75	39,7	81	42,9	29	15,3	4	2,1	0	0,0	4,20
Manajemen hotel menerima saran tamu	73	38,6	79	41,8	33	17,5	4	2,1	0	0,0	4,17
Rata-rata skor Servant Leadership (X _{1.3})											4,14
Rata-rata skor MCSQ (X ₁)											4,18

Sumber : Data primer diolah, 2019.

Berdasarkan Tabel 9 dapat diketahui bahwa dari sebaran jawaban responden tentang manajemen hotel telah menempatkan karyawan yang memiliki keahlian di bidang masing-masing diperoleh jawaban terbanyak menyatakan setuju sebanyak 87 responden (46,0%), diikuti 84 responden (44,4%) menyatakan sangat setuju, 18 responden (9,5%) menyatakan netral, dan tidak ada responden yang menyatakan tidak setuju dan sangat tidak setuju. Rata-rata skor 4,35 menunjukkan responden cenderung sangat setuju bahwa pihak manajemen hotel telah menempatkan karyawan yang memiliki keahlian di bidang masing-masing.

Sebaran jawaban responden tentang manajemen hotel memberikan alternatif cara pembayaran diperoleh jawaban terbanyak menyatakan setuju yaitu 91 responden (48,1%), diikuti 70 responden (37,0%) menyatakan sangat setuju, 28 responden (14,8%) menyatakan netral, dan tidak ada responden yang menyatakan tidak setuju dan sangat tidak setuju. Rata-rata skor sebesar 4,22 menunjukkan responden cenderung sangat setuju bahwa manajemen hotel memberikan alternatif cara pembayaran.

Sebaran jawaban responden tentang manajemen hotel memastikan fasilitas hotel dapat digunakan diperoleh jawaban terbanyak menyatakan setuju sebanyak 83 responden (43,9%), diikuti 72 responden (38,1%) menyatakan sangat setuju, 34 responden (18,0%) menyatakan netral, dan tidak ada responden yang menyatakan tidak setuju dan sangat tidak setuju. Rata-rata skor 4,20 menunjukkan responden cenderung sangat setuju bahwa manajemen hotel memastikan fasilitas hotel dapat digunakan.

Sebaran jawaban responden tentang manajemen hotel menjamin keamanan tamu hotel diperoleh jawaban terbanyak

menyatakan sangat setuju sebanyak 91 responden (48,1%), diikuti 68 responden (36,0%) menyatakan setuju, 30 responden (15,9%) menyatakan netral, dan tidak ada responden yang menyatakan tidak setuju dan sangat tidak setuju. Rata-rata skor 4,32 menunjukkan responden cenderung sangat setuju bahwa manajemen hotel menjamin keamanan tamu hotel.

Sebaran jawaban responden tentang manajemen hotel menjamin semua kendaraan tamu hotel terparkir diperoleh jawaban terbanyak menyatakan setuju sebanyak 91 responden (48,1%), diikuti 88 responden (46,6%) menyatakan sangat setuju, 10 responden (5,3%) menyatakan netral, dan tidak ada responden yang menyatakan tidak setuju dan sangat tidak setuju. Rata-rata skor 4,41 menunjukkan responden cenderung sangat setuju bahwa manajemen hotel menjamin semua kendaraan tamu hotel terparkir.

Skor rata-rata indikator dukungan manajemen sebesar 4,30 yang berarti bahwa responden cenderung sangat setuju bahwa dukungan manajemen berkontribusi pada MCSQ. Pernyataan manajemen hotel menjamin semua kendaraan tamu hotel terparkir paling diapresiasi dalam menggambarkan MCSQ.

Sebaran jawaban responden tentang hotel menyediakan reservasi online diperoleh jawaban terbanyak menyatakan setuju sebanyak 96 responden (50,8%), diikuti 68 responden (36,0%) menyatakan sangat setuju, 25 responden (13,2%) menyatakan netral, dan tidak ada responden yang menyatakan tidak setuju dan sangat tidak setuju. Rata-rata skor 4,23 menunjukkan responden cenderung sangat setuju bahwa hotel menyediakan reservasi secara online.

Sebaran jawaban responden tentang hotel menyediakan akses kartu *keyless* kamar hotel diperoleh jawaban terbanyak

menyatakan setuju sebanyak 72 responden (38,1%), diikuti 70 responden (37,0%) menyatakan sangat setuju, 46 responden (24,3%) menyatakan netral, 1 responden (0,5%) menyatakan tidak setuju dan tidak ada responden yang menyatakan sangat tidak setuju. Rata-rata skor 4,12 menunjukkan responden cenderung sangat setuju bahwa hotel menyediakan akses kartu *keyless* kamar hotel.

Sebaran jawaban responden tentang kartu *keyless* dapat digunakan untuk elevator diperoleh jawaban terbanyak menyatakan setuju sebanyak 70 responden (37,0%), diikuti 63 responden (33,3%) menyatakan netral, 47 responden (24,9%) menyatakan sangat setuju, 9 responden (4,8%) menyatakan tidak setuju dan tidak ada responden yang menyatakan sangat tidak setuju. Rata-rata skor 3,82 menunjukkan responden cenderung setuju bahwa kartu *keyless* dapat digunakan untuk elevator.

Sebaran jawaban responden tentang hotel memberikan layanan kemudahan internet/WIFI diperoleh jawaban terbanyak menyatakan setuju sebanyak 96 responden (50,8%), diikuti 63 responden (33,3%) menyatakan sangat setuju, 29 responden (15,3%) menyatakan netral, 1 responden (0,5%) menyatakan tidak setuju dan tidak ada responden yang menyatakan sangat tidak setuju. Rata-rata skor 4,17 menunjukkan responden cenderung sangat setuju bahwa hotel memberikan layanan kemudahan internet/WIFI.

Sebaran jawaban responden tentang otomatisasi listrik di kamar hotel telah tersedia diperoleh jawaban terbanyak menyatakan sangat setuju sebanyak 77 responden (40,7%), diikuti 67 responden (35,4%) menyatakan netral, 44 responden (23,3%) menyatakan netral, 1 responden (0,5%) menyatakan tidak setuju dan tidak ada responden yang menyatakan sangat tidak setuju.

Rata-rata skor 4,16 menunjukkan responden cenderung sangat setuju bahwa otomatisasi listrik di kamar hotel telah tersedia.

Sebaran jawaban responden tentang administrasi menggunakan sistem komputer diperoleh jawaban terbanyak menyatakan setuju sebanyak 98 responden (51,9%), diikuti 63 responden (33,3%) menyatakan sangat setuju, 28 responden (14,8%) menyatakan netral, dan tidak ada responden yang menyatakan tidak setuju dan sangat tidak setuju. Rata-rata skor 4,19 menunjukkan responden cenderung sangat setuju bahwa administrasi menggunakan sistem komputer. ²⁴

Skor rata-rata indikator *investment in technology* sebesar 4,11 yang berarti bahwa responden cenderung sangat setuju bahwa *investment in technology* berkontribusi pada MCSQ. Pernyataan hotel menyediakan reservasi online paling disetujui dalam menggambarkan MCSQ.

Sebaran jawaban responden tentang manajemen hotel menerima kritik dari tamu diperoleh jawaban terbanyak menyatakan setuju sebanyak 104 responden (55,0%), diikuti 48 responden (25,4%) menyatakan sangat setuju, 35 responden (18,5%) menyatakan netral, 2 responden (1,1%) menyatakan tidak setuju dan tidak ada responden yang menyatakan sangat tidak setuju. Rata-rata skor 4,05 menunjukkan responden cenderung sangat setuju bahwa manajemen hotel menerima kritik dari tamu.

Sebaran jawaban responden tentang manajemen hotel menangani keluhan tamu diperoleh jawaban terbanyak menyatakan setuju sebanyak 81 responden (42,9%), diikuti 75 responden (39,7%) menyatakan sangat setuju, 29 responden (15,3%) menyatakan netral, 4 responden (2,1%) menyatakan tidak setuju dan tidak ada responden yang menyatakan sangat tidak

setuju. Rata-rata skor 4,20 menunjukkan responden cenderung sangat setuju bahwa manajemen hotel menangani keluhan tamu.

Sebaran jawaban responden tentang manajemen hotel menerima saran tamu diperoleh jawaban terbanyak menyatakan sangat setuju sebanyak 79 responden (41,8%), diikuti 73 responden (38,6%) menyatakan sangat setuju, 33 responden (17,5%) menyatakan netral, 4 responden (2,1%) menyatakan tidak setuju dan tidak ada responden yang menyatakan sangat tidak setuju. Rata-rata skor 4,17 menunjukkan responden cenderung sangat setuju bahwa manajemen hotel bersedia untuk menerima saran tamu.

Skor rata-rata indikator *Servant Leadership* sebesar 4,14 yang berarti bahwa responden cenderung sangat setuju bahwa *Servant Leadership* berkontribusi pada MCSQ. Pernyataan manajemen hotel menangani keluhan tamu paling diapresiasi dalam menggambarkan MCSQ.

Secara keseluruhan rata-rata skor MCSQ sebesar 4,18 yang berarti bahwa responden cenderung menyatakan sangat setuju MCSQ dibentuk dari Dukungan manajemen, Investasi teknologi, dan *Servant Leadership*. Kontribusi yang terbesar pembentukan MCSQ adalah dukungan manajemen tercermin dari pernyataan manajemen hotel menjamin semua kendaraan tamu hotel terparkir.

b. Deskripsi Variabel COSE

Distribusi frekuensi variabel COSE diperoleh dari hasil tabulasi skor jawaban responden yang disajikan pada Tabel 10.

Tabel 10
Deskripsi Variabel COSE (X₂)

Item	Skor Jawaban Responden										Mean
	Sangat setuju		Setuju		Netral		Tidak setuju		Sangat tidak setuju		
	F	%	F	%	F	%	F	%	F	%	
Karyawan membantu menyelesaikan masalah penggunaan fasilitas kamar	58	30,7	94	49,7	35	18,5	1	0,5	1	0,5	4,10
Karyawan mampu mengerjakan permintaan tamu	46	24,3	99	52,4	42	22,2	1	0,5	1	0,5	3,99
Karyawan cepat menangani keluhan tamu	59	31,2	88	46,6	40	21,2	1	0,5	1	0,5	4,07
Resepsionis menyelesaikan administrasi tamu dengan teliti	54	28,6	94	49,7	40	21,2	1	0,5	0	0,0	4,06
Bellboy cekatan dalam mengerjakan permintaan tamu	70	37,0	86	45,5	32	16,9	1	0,5	0	0,0	4,19
Rata-rata skor <i>Technical skill</i> (X _{2.1})											4,08
Karyawan menjelaskan fasilitas hotel	85	45,0	78	41,3	25	13,2	1	0,5	0	0,0	4,31
Karyawan memahami kebutuhan tamu hotel	68	36,0	79	41,8	41	21,7	1	0,5	0	0,0	4,13
Karyawan mengkomunikasikan layanan yang disediakan	83	43,9	80	42,3	26	13,8	0	0,0	0	0,0	4,30
Rata-rata skor <i>Social skill</i> (X _{2.2})											4,25
Karyawan berdedikasi melayani tamu hotel	71	37,6	84	44,4	32	16,9	2	1,1	0	0,0	4,19
Karyawan memenuhi kebutuhan pelayanan tamu hotel	62	32,8	87	46,0	37	19,6	3	1,6	0	0,0	4,10
Karyawan memastikan kebutuhan layanan tamu hotel terpenuhi	57	30,2	105	55,6	25	13,2	2	1,1	0	0,0	4,15
Rata-rata skor <i>Motivation Skill</i> (X _{2.3})											4,14
Karyawan bisa memutuskan penanganan tamu saat keadaan darurat	58	30,7	91	48,1	38	20,1	2	1,1	0	0,0	4,08
Karyawan memiliki kewenangan dalam menangani masalah yang dihadapi tamu	54	28,6	77	40,7	49	25,9	9	4,8	0	0,0	3,93
Karyawan memiliki keleluasaan untuk mencari cara penyelesaian masalah tamu	59	31,2	80	42,3	44	23,3	5	2,6	1	0,5	4,01
Rata-rata skor <i>Decision making authority</i> (X _{2.4})											4,01
Rata-rata COSE (X ₂)											4,12

Sumber : Data primer diolah, 2019.

Berdasarkan Tabel 10 dapat diketahui bahwa dari sebaran jawaban responden tentang karyawan membantu menyelesaikan masalah penggunaan fasilitas kamar diperoleh jawaban terbanyak menyatakan setuju sebanyak 94 responden (49,7%), diikuti 58 responden (30,7%) menyatakan sangat setuju, 35 responden (18,5%) menyatakan netral, 1 responden (0,5%) menyatakan tidak

setuju dan 1 responden (0,5%) menyatakan sangat tidak setuju. Rata-rata skor 4,10 menunjukkan responden cenderung sangat setuju bahwa karyawan membantu menyelesaikan masalah penggunaan fasilitas kamar.

Sebaran jawaban responden tentang karyawan mampu mengerjakan permintaan tamu diperoleh jawaban terbanyak menyatakan setuju yaitu 99 responden (52,4%), diikuti 46 responden (24,3%) menyatakan sangat setuju, 42 responden (22,2%) menyatakan netral, 1 responden (0,5%) menyatakan tidak setuju dan 1 responden (0,5%) menyatakan sangat tidak setuju. Rata-rata skor sebesar 3,99 menunjukkan responden cenderung setuju bahwa karyawan mampu mengerjakan permintaan tamu.

Sebaran jawaban responden tentang karyawan cepat menangani keluhan tamu diperoleh jawaban terbanyak menyatakan setuju sebanyak 88 responden (46,6%), diikuti 59 responden (31,2%) menyatakan sangat setuju, 40 responden (21,2%) menyatakan netral, 1 responden (0,5%) menyatakan tidak setuju dan 1 responden (0,5%) menyatakan sangat tidak setuju. Rata-rata skor 4,07 menunjukkan responden cenderung sangat setuju bahwa karyawan cepat menangani keluhan tamu.

Sebaran jawaban responden tentang resepsionis menyelesaikan administrasi tamu dengan teliti diperoleh jawaban terbanyak menyatakan setuju sebanyak 94 responden (49,7%), diikuti 54 responden (28,6%) menyatakan sangat setuju, 40 responden (21,2%) menyatakan netral, 1 responden (0,5%) menyatakan tidak setuju dan tidak ada responden yang menyatakan sangat tidak setuju. Rata-rata skor 4,06 menunjukkan responden cenderung sangat setuju bahwa resepsionis menyelesaikan administrasi tamu dengan teliti.

Sebaran jawaban responden tentang *Bellboy* cekatan dalam mengerjakan permintaan tamu diperoleh jawaban terbanyak menyatakan setuju sebanyak 86 responden (45,5%), diikuti 70 responden (37,0%) menyatakan sangat setuju, 32 responden (16,9%) menyatakan netral, 1 responden (0,5%) menyatakan tidak setuju dan tidak ada responden yang menyatakan sangat tidak setuju. Rata-rata skor 4,19 menunjukkan responden cenderung sangat setuju bahwa *Bellboy* cekatan dalam mengerjakan permintaan tamu.

Skor rata-rata indikator *technical skill* sebesar 4,08 yang berarti bahwa responden cenderung sangat setuju bahwa *technical skill* berkontribusi pada COSE. Pernyataan *Bellboy* cekatan dalam mengerjakan permintaan tamu paling disetujui dalam menggambarkan COSE.

Sebaran jawaban responden tentang karyawan menjelaskan fasilitas hotel diperoleh jawaban terbanyak menyatakan sangat setuju sebanyak 85 responden (45,0%), diikuti 78 responden (41,3%) menyatakan setuju, 25 responden (13,2%) menyatakan netral, 1 responden (0,5%) menyatakan tidak setuju dan tidak ada responden yang menyatakan sangat tidak setuju. Rata-rata skor 4,31 menunjukkan responden cenderung sangat setuju bahwa karyawan menjelaskan fasilitas hotel.

Sebaran jawaban responden tentang karyawan memahami kebutuhan tamu hotel diperoleh jawaban terbanyak menyatakan setuju sebanyak 79 responden (41,8%), diikuti 68 responden (36,0%) menyatakan sangat setuju, 41 responden (21,7%) menyatakan netral, 1 responden (0,5%) menyatakan tidak setuju dan tidak ada responden yang menyatakan sangat tidak setuju. Rata-rata skor 4,13 menunjukkan responden cenderung sangat setuju bahwa karyawan memahami kebutuhan tamu hotel.

Sebaran jawaban responden tentang karyawan mengkomunikasikan layanan yang disediakan diperoleh jawaban terbanyak menyatakan sangat setuju sebanyak 83 responden (43,9%), diikuti 80 responden (42,3%)¹ menyatakan setuju, 26 responden (13,8%) menyatakan netral, dan tidak ada responden yang menyatakan tidak setuju dan sangat tidak setuju. Rata-rata skor 4,30 menunjukkan responden cenderung sangat setuju bahwa karyawan mengkomunikasikan layanan yang disediakan.

Skor rata-rata indikator *Social skill* sebesar 4,25 yang berarti bahwa responden cenderung sangat setuju bahwa *social skill* berkontribusi terhadap COSE. Pernyataan karyawan menjelaskan fasilitas hotel paling diapresiasi dalam menggambarkan COSE.

Sebaran jawaban responden tentang karyawan berdedikasi melayani tamu hotel diperoleh jawaban terbanyak menyatakan setuju sebanyak 84 responden (44,4%), diikuti 71 responden (37,6%) menyatakan sangat setuju, 32 responden¹ (16,9%) menyatakan netral, 2 responden (1,1%) menyatakan tidak setuju dan tidak ada responden yang menyatakan sangat tidak setuju. Rata-rata skor 4,19 menunjukkan responden cenderung sangat setuju bahwa karyawan berdedikasi melayani tamu hotel.

Sebaran jawaban responden tentang karyawan memenuhi kebutuhan pelayanan tamu hotel diperoleh jawaban terbanyak menyatakan setuju sebanyak 87 responden (46,0%), diikuti 62 responden (32,8%) menyatakan sangat setuju, 37 responden¹ (19,6%) menyatakan netral, 3 responden (1,6%) menyatakan tidak setuju dan tidak ada responden yang menyatakan sangat tidak setuju. Rata-rata skor 4,10 menunjukkan responden cenderung sangat setuju bahwa karyawan memenuhi kebutuhan pelayanan tamu hotel.

Sebaran jawaban responden tentang karyawan memastikan kebutuhan layanan tamu hotel terpenuhi diperoleh jawaban terbanyak menyatakan setuju sebanyak 105 responden (55,6%), diikuti 57 responden (30,2%) menyatakan sangat setuju, 25 responden (12,2%) menyatakan netral, 2 responden (1,1%) menyatakan tidak setuju dan tidak ada responden yang menyatakan sangat tidak setuju. Rata-rata skor 4,15 menunjukkan responden cenderung sangat setuju bahwa karyawan memastikan kebutuhan layanan tamu hotel terpenuhi.

Skor rata-rata indikator *Motivation Skill* sebesar 4,14 yang berarti bahwa responden cenderung sangat setuju bahwa *Motivation Skill* berkontribusi pada COSE. Pernyataan karyawan berdedikasi melayani tamu hotel paling diapresiasi dalam menggambarkan COSE.

Sebaran jawaban responden tentang karyawan bisa memutuskan penanganan tamu saat keadaan darurat diperoleh jawaban terbanyak menyatakan setuju sebanyak 91 responden (48,1%), diikuti 58 responden (30,7%) menyatakan sangat setuju, 38 responden (20,1%) menyatakan netral, 2 responden (1,1%) menyatakan tidak setuju dan tidak ada responden yang menyatakan sangat tidak setuju. Rata-rata skor 4,08 menunjukkan responden cenderung sangat setuju bahwa karyawan bisa memutuskan penanganan tamu saat keadaan darurat.

Sebaran jawaban responden tentang karyawan memiliki kewenangan dalam menangani masalah yang dihadapi tamu diperoleh jawaban terbanyak menyatakan setuju sebanyak 77 responden (40,7%), diikuti 54 responden (28,6%) menyatakan sangat setuju, 49 responden (25,9%) menyatakan netral, 9 responden (4,8%) menyatakan tidak setuju dan tidak ada responden yang menyatakan sangat tidak setuju. Rata-rata skor

3,93 menunjukkan responden cenderung setuju bahwa karyawan memiliki kewenangan dalam menangani masalah yang dihadapi tamu.

Sebaran jawaban responden tentang karyawan memiliki keleluasaan untuk mencari cara penyelesaian masalah tamu diperoleh jawaban terbanyak menyatakan setuju sebanyak 80 responden (42,3%), diikuti 59 responden (31,2%) menyatakan sangat setuju, 44 responden (23,3%) menyatakan netral, 5 responden (2,6%) menyatakan tidak setuju dan 1 responden (0,5%) menyatakan sangat tidak setuju. Rata-rata skor 4,01 menunjukkan responden cenderung sangat setuju bahwa karyawan memiliki keleluasaan untuk mencari cara penyelesaian masalah tamu.

Skor rata-rata indikator *Decision making authority* sebesar 4,01 yang berarti bahwa *decision making authority* berkontribusi pada COSE. Pernyataan karyawan bisa memutuskan penanganan tamu saat keadaan darurat paling diapresiasi dalam menggambarkan COSE.

Secara keseluruhan rata-rata skor COSE sebesar 4,12 yang berarti bahwa responden menyatakan cenderung sangat setuju bahwa COSE dibentuk dari *Technical skill, Social skill, Motivation Skill*, dan *Decision making authority*. Kontribusi yang paling besar pembentukan COSE adalah *Social skill* tercermin dari pernyataan karyawan menjelaskan fasilitas hotel pada tamu.

c. Deskripsi Variabel Nilai Pelanggan

Distribusi frekuensi variabel Nilai Pelanggan diperoleh dari hasil tabulasi skor jawaban responden yang disajikan pada Tabel 11.

Tabel 11
Deskripsi Variabel Nilai Pelanggan (X₃)

Item	Skor Jawaban Responden										Mean
	Sangat setuju		Setuju		Netral		Tidak setuju		Sangat tidak setuju		
	F	%	F	%	F	%	F	%	F	%	
Hotel memiliki banyak pilihan reservasi	86	45,5	79	41,8	22	11,6	1	0,5	1	0,5	4,31
Kamar siap digunakan saat <i>check-in</i>	71	37,6	89	47,1	27	14,3	0	0,0	2	1,1	4,20
Karyawan ada saat dibutuhkan	72	38,1	90	47,6	25	13,2	1	0,5	1	0,5	4,22
Seragam karyawan mencirikan identitas hotel	94	49,7	71	37,6	22	11,6	2	1,1	0	0,0	4,36
Fasilitas kamar sama dengan yang dipromosikan	86	45,5	86	45,5	14	7,4	3	1,6	0	0,0	4,35
Rata-rata skor Layanan (X _{3.1})											4,29
Lingkungan hotel aman	56	29,6	92	48,7	37	19,6	3	1,6	1	0,5	4,05
Privasi tamu hotel terjaga	70	37,0	87	46,0	29	15,3	1	0,5	2	1,1	4,17
Kelengkapan hotel yang disediakan melebihi harapan	50	26,5	100	52,9	36	19,0	2	1,1	1	0,5	4,04
Rata-rata skor Produk (X _{3.2})											4,09
Tarif hotel terjangkau	51	27,0	102	54,0	33	17,5	2	1,1	1	0,5	4,06
Hotel memberikan berbagai cara pembayaran	72	38,1	94	49,7	21	11,1	0	0,0	2	1,1	4,24
Tarif hotel sesuai dengan produk jasa yang diberikan	63	33,3	109	57,7	15	7,9	1	0,5	1	0,5	4,23
Rata-rata skor Harga (X _{3.3})											4,17
Rata-rata Nilai Pelanggan (X ₃)											4,18

Sumber : Data primer diolah, 2019.

Berdasarkan Tabel 11 dapat diketahui bahwa dari sebaran jawaban responden tentang hotel memiliki banyak pilihan reservasi diperoleh jawaban terbanyak menyatakan sangat setuju sebanyak 86 responden (45,5%), diikuti 79 responden (41,8%) menyatakan setuju, 22 responden (11,6%) menyatakan netral, 1 responden (0,5%) menyatakan tidak setuju dan 1 responden (0,5%) menyatakan sangat tidak setuju. Rata-rata skor 4,31 menunjukkan responden cenderung sangat setuju bahwa hotel memiliki banyak pilihan reservasi.

Sebaran jawaban responden tentang kamar siap digunakan saat *check-in* diperoleh jawaban terbanyak menyatakan setuju

yaitu 89 responden (47,1%), diikuti 71 responden (37,6%) menyatakan sangat setuju, 27 responden (14,3%) menyatakan netral, 2 responden (1,1%) menyatakan sangat tidak setuju dan tidak ada responden yang menyatakan tidak setuju. Rata-rata skor sebesar 4,20 menunjukkan responden cenderung sangat setuju bahwa kamar siap digunakan saat *check-in*.

Sebaran jawaban responden tentang karyawan ada saat dibutuhkan diperoleh jawaban terbanyak menyatakan setuju sebanyak 90 responden (47,6%), diikuti 72 responden (38,1%) menyatakan sangat setuju, 25 responden (13,2%) menyatakan netral, 1 responden (0,5%) menyatakan tidak setuju dan 1 responden (0,5%) menyatakan sangat tidak setuju. Rata-rata skor 4,22 menunjukkan responden cenderung sangat setuju bahwa karyawan ada saat dibutuhkan.

Sebaran jawaban responden tentang seragam karyawan mencirikan identitas hotel diperoleh jawaban terbanyak menyatakan sangat setuju sebanyak 94 responden (49,7%), diikuti 71 responden (37,6%) menyatakan setuju, 22 responden (11,6%) menyatakan netral, 2 responden (1,1%) menyatakan tidak setuju dan tidak ada responden yang menyatakan sangat tidak setuju. Rata-rata skor 4,36 menunjukkan responden cenderung sangat setuju bahwa seragam karyawan mencirikan identitas hotel.

Sebaran jawaban responden tentang fasilitas kamar sama dengan yang dipromosikan diperoleh jawaban terbanyak menyatakan sangat setuju dan setuju sebanyak 86 responden (45,5%), diikuti 14 responden (7,4%) menyatakan netral, 3 responden (1,6%) menyatakan tidak setuju, dan tidak ada responden yang menyatakan sangat tidak setuju. Rata-rata skor 4,35 menunjukkan responden cenderung sangat setuju bahwa fasilitas kamar sama dengan yang dipromosikan.

Skor rata-rata indikator Layanan sebesar 4,29 yang berarti bahwa responden cenderung sangat setuju bahwa Layanan berkontribusi pada Nilai Pelanggan, Pernyataan seragam karyawan mencirikan identitas hotel paling diapresiasi dalam menggambarkan Nilai Pelanggan.

Sebaran jawaban responden tentang lingkungan hotel aman diperoleh jawaban terbanyak menyatakan setuju sebanyak 92 responden (48,7%), diikuti 56 responden (29,6%) menyatakan sangat setuju, 37 responden (19,6%) menyatakan netral, 3 responden (1,6%) menyatakan tidak setuju dan 1 responden (0,5%) menyatakan sangat tidak setuju. Rata-rata skor 4,05 menunjukkan responden cenderung sangat setuju bahwa lingkungan hotel aman.

Sebaran jawaban responden tentang privasi tamu hotel terjaga diperoleh jawaban terbanyak menyatakan setuju sebanyak 87 responden (46,0%), diikuti 70 responden (37,0%) menyatakan sangat setuju, 29 responden (15,3%) menyatakan netral, 2 responden (1,1%) menyatakan sangat tidak setuju dan 1 responden (0,5%) menyatakan tidak setuju. Rata-rata skor 4,17 menunjukkan responden cenderung sangat setuju bahwa privasi tamu hotel terjaga.

Sebaran jawaban responden tentang kelengkapan hotel yang disediakan melebihi harapan diperoleh jawaban terbanyak menyatakan setuju sebanyak 100 responden (52,9%), diikuti 50 responden (26,5%) menyatakan sangat setuju, 36 responden (19,0%) menyatakan netral, 2 responden (1,1%) menyatakan tidak setuju dan 1 responden (0,5%) menyatakan sangat tidak setuju. Rata-rata skor 4,04 menunjukkan responden cenderung sangat setuju bahwa kelengkapan hotel yang disediakan melebihi harapan responden.

Skor rata-rata indikator produk sebesar 4,09 yang berarti bahwa responden cenderung sangat setuju bahwa produk berkontribusi pada Nilai Pelanggan. Pernyataan privasi tamu hotel terjaga paling disetujui dalam menggambarkan Nilai Pelanggan.

Sebaran jawaban responden tentang tarif hotel terjangkau diperoleh jawaban terbanyak menyatakan setuju sebanyak 102 responden (54,0%), diikuti 51 responden (27,0%) menyatakan sangat setuju, 33 responden (17,5%) menyatakan netral, 2 responden (1,1%) menyatakan tidak setuju dan 1 responden (0,5%) menyatakan sangat tidak setuju. Rata-rata skor 4,06 menunjukkan responden cenderung sangat setuju bahwa tarif hotel terjangkau.

Sebaran jawaban responden tentang hotel memberikan berbagai cara pembayaran diperoleh jawaban terbanyak menyatakan setuju sebanyak 94 responden (49,7%), diikuti 72 responden (38,1%) menyatakan sangat setuju, 21 responden (11,1%)¹ menyatakan netral, 2 responden (1,1%) menyatakan sangat tidak setuju dan tidak ada responden yang menyatakan tidak setuju. Rata-rata skor 4,24 menunjukkan responden cenderung sangat setuju bahwa hotel memberikan berbagai cara pembayaran.

Sebaran jawaban responden tentang tarif hotel sesuai dengan produk jasa yang diberikan diperoleh jawaban terbanyak menyatakan setuju sebanyak 109 responden (57,7%), diikuti 63 responden (33,3%) menyatakan sangat setuju, 15 responden (7,9%) menyatakan netral, 1 responden (0,5%) menyatakan tidak setuju dan 1 responden (0,5%) menyatakan sangat tidak setuju. Rata-rata skor 4,23 menunjukkan responden cenderung sangat²⁴ setuju.

setuju bahwa tarif hotel sesuai dengan produk jasa yang diberikan.

Skor rata-rata indikator harga sebesar 4,17 yang berarti bahwa responden cenderung sangat setuju bahwa harga berkontribusi pada Nilai Pelanggan. Pernyataan hotel memberikan berbagai cara pembayaran paling diapresiasi dalam menggambarkan Nilai Pelanggan.

Secara keseluruhan rata-rata skor Nilai Pelanggan sebesar 4,18 yang berarti bahwa responden menyatakan cenderung sangat setuju bahwa Nilai Pelanggan dibentuk dari layanan, produk, dan harga. Kontribusi yang paling besar pembentukan Nilai Pelanggan adalah layanan tercermin dari seragam karyawan mencirikan identitas hotel.

d. Deskripsi Variabel Kinerja Layanan

Distribusi frekuensi variabel Kinerja Layanan diperoleh dari hasil tabulasi skor jawaban responden yang disajikan pada Tabel 12.

Tabel 12
Deskripsi Variabel Kinerja Layanan (Y₁)

Item	Skor Jawaban Responden										Mean
	Sangat setuju		Setuju		Netral		Tidak setuju		Sangat tidak setuju		
	F	%	F	%	F	%	F	%	F	%	
Fasilitas kamar siap digunakan saat <i>check in</i>	40	21,2	128	67,7	21	11,1	0	0,0	0	0,0	4,10
Hotel melayani kebutuhan tamu dengan cepat	60	31,7	106	56,1	22	11,6	1	0,5	0	0,0	4,19
Layanan disampaikan tepat waktu	51	27,0	105	55,6	33	17,5	0	0,0	0	0,0	4,10
Saat <i>check-out</i> pihak hotel telah melakukan pemeriksaan kamar	41	21,7	128	67,7	20	10,6	0	0,0	0	0,0	4,11
Rata-rata skor <i>Process quality</i> (Y _{1,1})											4,12
Karyawan sopan santun pada tamu hotel	55	29,1	109	57,7	23	12,2	2	1,1	0	0,0	4,15
Karyawan menghargai tamu hotel	81	42,9	89	47,1	17	9,0	2	1,1	0	0,0	4,32
Karyawan bersikap ramah kepada tamu	85	45,0	97	51,3	7	3,7	0	0,0	0	0,0	4,41

	Rata-rata skor <i>Interaction quality</i> (Y _{1,2})										4,29
Fasilitas AC dapat diatur sesuai keinginan tamu	71	37,6	89	47,1	$\frac{2}{6}$	13,8	3	1,6	0	0,0	4,21
Pemandangan luar indah dilihat dari kamar	59	31,2	90	47,6	$\frac{3}{7}$	19,6	3	1,6	0	0,0	4,08
Penataan interior tertata sesuai kebutuhan	62	32,8	104	55,0	$\frac{2}{0}$	10,6	3	1,6	0	0,0	4,19
Penataan exterior yang asri	81	42,9	83	43,9	$\frac{2}{4}$	12,7	1	0,5	0	0,0	4,29
	Rata-rata skor <i>Environment quality</i> (Y _{1,3})										4,19
Kesesuaian antara biaya dengan tambahan layanan	37	19,6	115	60,8	$\frac{3}{7}$	19,6	0	0,0	0	0,0	4,00
Biaya tambahan kamar dikenakan wajar	69	36,5	77	40,7	$\frac{4}{3}$	22,8	0	0,0	0	0,0	4,14
Biaya tambahan reservasi fasilitas hotel terjangkau	57	30,2	94	49,7	$\frac{3}{8}$	20,1	0	0,0	0	0,0	4,10
	Rata-rata skor <i>Cost</i> (Y _{1,4})										4,08
	Rata-rata skor Kinerja Layanan (Y ₁)										4,17

Sumber : Data primer diolah, 2019.

Berdasarkan Tabel 12 dapat diketahui bahwa dari sebaran jawaban responden tentang fasilitas kamar siap digunakan saat *check in* diperoleh jawaban terbanyak menyatakan setuju sebanyak 128 responden (67,7%), diikuti 40 responden (21,2%) menyatakan sangat setuju, 21 responden (11,1%) menyatakan netral, dan tidak ada responden yang menyatakan tidak setuju dan sangat tidak setuju. Rata-rata skor 4,10 menunjukkan responden cenderung sangat setuju bahwa fasilitas kamar siap digunakan saat *check in*.

Sebaran jawaban responden tentang hotel melayani kebutuhan tamu dengan cepat diperoleh jawaban terbanyak menyatakan setuju yaitu 106 responden (56,1%), diikuti 60 responden (31,7%) menyatakan sangat setuju, 22 responden (11,6%) menyatakan netral, 1 responden (0,5%) menyatakan tidak setuju dan tidak ada responden yang menyatakan sangat tidak setuju. Rata-rata skor sebesar 4,19 menunjukkan responden cenderung sangat setuju bahwa hotel melayani kebutuhan tamu dengan cepat.

Sebaran jawaban responden tentang layanan disampaikan tepat waktu diperoleh jawaban terbanyak menyatakan setuju yaitu 105 responden (55,6%), diikuti 51 responden (27,0%) menyatakan sangat setuju, 33 responden (17,5%) menyatakan netral, dan tidak ada responden yang menyatakan tidak setuju dan sangat tidak setuju. Rata-rata skor sebesar 4,10 menunjukkan responden cenderung sangat setuju bahwa layanan disampaikan tepat waktu.

Sebaran jawaban responden tentang saat *check-out* pihak hotel telah melakukan pemeriksaan kamar diperoleh jawaban terbanyak menyatakan setuju yaitu 128 responden (67,7%), diikuti 41 responden (21,7%) menyatakan sangat setuju, 20 responden (10,6%) menyatakan netral, dan tidak ada responden yang menyatakan tidak setuju dan sangat tidak setuju. Rata-rata skor sebesar 4,11 menunjukkan responden cenderung sangat setuju bahwa saat *check-out* pihak hotel telah melakukan pemeriksaan kamar.

Skor rata-rata indikator *process quality* sebesar 4,12 yang berarti bahwa responden cenderung sangat setuju bahwa *process quality* memberikan kontribusi pada Kinerja Layanan. Pernyataan hotel melayani kebutuhan tamu lebih cepat mendapat apresiasi paling tinggi dalam menggambarkan Kinerja Layanan.

Sebaran jawaban responden tentang interaksi karyawan dengan tamu hotel sopan santun diperoleh jawaban terbanyak menyatakan setuju sebanyak 109 responden (57,7%), diikuti 55 responden (29,1%) menyatakan sangat setuju, 23 responden (12,2%) menyatakan netral, 2 responden (1,1%) menyatakan tidak setuju dan tidak ada responden yang menyatakan sangat tidak setuju. Rata-rata skor 4,15 menunjukkan responden cenderung

sangat setuju bahwa interaksi karyawan dengan tamu hotel sopan santun.

Sebaran jawaban responden tentang karyawan menghargai tamu hotel diperoleh jawaban terbanyak menyatakan setuju yaitu 89 responden (47,1%), diikuti 81 responden (42,9%) menyatakan sangat setuju, 17 responden (9,0%) menyatakan netral, 2 responden (1,1%) menyatakan tidak setuju dan tidak ada responden yang menyatakan sangat tidak setuju. Rata-rata skor sebesar 4,32 menunjukkan responden cenderung sangat setuju bahwa karyawan menghargai tamu hotel.

Sebaran jawaban responden tentang karyawan bersikap ramah kepada tamu diperoleh jawaban terbanyak menyatakan setuju yaitu 97 responden (51,3%), diikuti 85 responden (45,0%) menyatakan sangat setuju, 7 responden (3,7%) menyatakan netral, dan tidak ada responden yang menyatakan tidak setuju dan sangat tidak setuju. Rata-rata skor sebesar 4,41 menunjukkan responden cenderung sangat setuju bahwa karyawan bersikap ramah kepada tamu.

Skor rata-rata indikator *Interaction quality* sebesar 4,29 yang berarti bahwa responden cenderung sangat setuju bahwa *interaction quality* berkontribusi pada Kinerja Layanan. Pernyataan karyawan bersikap ramah kepada tamu paling banyak disetujui dalam menggambarkan Kinerja Layanan.

Sebaran jawaban responden tentang fasilitas AC dapat diatur sesuai keinginan tamu diperoleh jawaban terbanyak menyatakan setuju sebanyak 89 responden (47,1%), diikuti 71 responden (37,6%) menyatakan sangat setuju, 26 responden (13,8%) menyatakan netral, 3 responden (1,6%) menyatakan tidak setuju dan tidak ada responden yang menyatakan sangat tidak setuju. Rata-rata skor 4,21 menunjukkan responden cenderung

sangat setuju bahwa fasilitas AC dapat diatur sesuai keinginan tamu.

Sebaran jawaban responden tentang pemandangan luar indah dilihat dari kamar diperoleh jawaban terbanyak menyatakan setuju yaitu 90 responden (47,6%), diikuti 59 responden (31,2%) menyatakan sangat setuju, 37 responden (19,6%) menyatakan netral, 3 responden (1,6%) menyatakan tidak setuju dan tidak ada responden yang menyatakan sangat tidak setuju. Rata-rata skor sebesar 4,08 menunjukkan responden cenderung sangat setuju bahwa pemandangan luar indah dilihat dari kamar.

Sebaran jawaban responden tentang penataan interior tertata sesuai kebutuhan diperoleh jawaban terbanyak menyatakan setuju yaitu 104 responden (55,0%), diikuti 62 responden (32,8%) menyatakan sangat setuju, 20 responden (10,6%) menyatakan netral, 3 responden (1,6%) menyatakan tidak setuju dan tidak ada responden yang menyatakan sangat tidak setuju. Rata-rata skor sebesar 4,19 menunjukkan responden cenderung sangat setuju bahwa penataan interior tertata sesuai kebutuhan.

Sebaran jawaban responden tentang penataan exterior yang asri diperoleh jawaban terbanyak menyatakan setuju yaitu 83 responden (43,9%), diikuti 81 responden (42,9%) menyatakan sangat setuju, 24 responden (12,7%) menyatakan netral, 1 responden (0,5%) menyatakan tidak setuju dan tidak ada responden yang menyatakan sangat tidak setuju. Rata-rata skor sebesar 4,29 menunjukkan responden cenderung sangat setuju bahwa penataan exterior yang asri.

Skor rata-rata indikator *Environment quality* sebesar 4,19 yang berarti bahwa responden cenderung sangat setuju bahwa *Environment quality* berkontribusi pada kinerja layanan. Pernyataan penataan exterior yang asri mendapat apresiasi paling tinggi dalam menggambarkan Kinerja Layanan.

Sebaran jawaban responden tentang biaya dengan tambahan layanan sesuai diperoleh jawaban terbanyak menyatakan setuju yaitu 115 responden (60,8%), diikuti 37 responden (19,6%) menyatakan sangat setuju dan netral, dan tidak ada responden yang menyatakan tidak setuju dan sangat tidak setuju. Rata-rata skor sebesar 4,00 menunjukkan responden setuju bahwa biaya dengan tambahan layanan sesuai.

Sebaran jawaban responden tentang biaya tambahan kamar wajar diperoleh jawaban terbanyak menyatakan setuju yaitu 77 responden (40,7%), diikuti 69 responden (36,5%) menyatakan sangat setuju, 43 responden (22,8%) menyatakan netral, dan tidak ada responden yang menyatakan tidak setuju dan sangat tidak setuju. Rata-rata skor sebesar 4,14 menunjukkan responden cenderung sangat setuju bahwa biaya tambahan kamar wajar.

Sebaran jawaban responden tentang biaya tambahan reservasi fasilitas hotel terjangkau diperoleh jawaban terbanyak menyatakan setuju yaitu 94 responden (49,7%), diikuti 57 responden (30,2%) menyatakan sangat setuju, 38 responden (20,1%) menyatakan netral, dan tidak ada responden yang menyatakan tidak setuju dan sangat tidak setuju. Rata-rata skor sebesar 4,10 menunjukkan responden cenderung sangat setuju bahwa biaya tambahan reservasi fasilitas hotel terjangkau.

Skor rata-rata indikator *Cost* sebesar 4,08 yang berarti bahwa responden cenderung sangat setuju bahwa *Cost*

memberikan kontribusi pada Kinerja Layanan. Pernyataan biaya tambahan kamar dikenakan wajar paling diapresiasi dalam menggambarkan Kinerja Layanan.

Secara keseluruhan rata-rata skor Kinerja Layanan sebesar 4,17 yang berarti bahwa responden menyatakan cenderung sangat setuju bahwa Kinerja Layanan dibentuk dari *Process quality*, *Interaction quality*, *Environment quality*, dan *Cost*. Kontribusi yang paling besar pembentukan Kinerja Layanan adalah *Interaction quality* tercermin dari karyawan bersikap ramah kepada tamu.

Deskripsi Variabel Reputasi Hotel

Distribusi frekuensi variabel Reputasi Hotel diperoleh dari hasil tabulasi skor jawaban responden yang disajikan pada Tabel 13.

Tabel 13
Deskripsi Variabel Reputasi Hotel(Y₂)

Item	Skor Jawaban Responden										Mean
	Sangat setuju		Setuju		Netral		Tidak setuju		Sangat tidak setuju		
	F	%	F	%	F	%	F	%	F	%	
Bangga bisa menginap di hotel ini	76	40,2	93	49,2	19	10,1	1	0,5	0	0,0	4,29
Karyawan hotel dapat dipercaya	95	50,3	80	42,3	13	6,9	1	0,5	0	0,0	4,42
Manajemen hotel terpercaya	78	41,3	96	50,8	14	7,4	1	0,5	0	0,0	4,33
Rata-rata skor <i>Image</i> (Y _{2.1})											4,35
Nama hotel mudah diingat	76	40,2	94	49,7	19	10,1	0	0,0	0	0,0	4,30
Logo hotel mudah dikenali	82	43,4	85	45,0	22	11,6	0	0,0	0	0,0	4,32
Tampilan gedung hotel terlihat menarik	73	38,6	90	47,6	26	13,8	0	0,0	0	0,0	4,25
Rata-rata skor <i>Identity</i> (Y _{2.2})											4,29
Rata-rata Reputasi Hotel (Y ₂)											

Sumber : Data primer diolah, 2019.

Berdasarkan Tabel 13 dapat diketahui bahwa dari sebaran jawaban responden tentang bangga bisa menginap di hotel ini diperoleh jawaban terbanyak menyatakan setuju sebanyak 93 responden (49,2%), diikuti 76 responden (40,2%) menyatakan sangat setuju, 19 responden (10,1%) menyatakan netral, 1 responden (0,5%) menyatakan tidak setuju dan tidak ada responden yang menyatakan sangat tidak setuju. Rata-rata skor 4,29 menunjukkan responden cenderung sangat setuju bahwa bangga bisa menginap di hotel ini.

Sebaran jawaban responden tentang karyawan hotel dapat dipercaya diperoleh jawaban terbanyak menyatakan setuju yaitu 95 responden (50,3%), diikuti 80 responden (42,3%) menyatakan setuju, 13 responden (6,9%) menyatakan netral, 1 responden (0,5%) menyatakan tidak setuju dan tidak ada responden yang menyatakan sangat tidak setuju. Rata-rata skor sebesar 4,42 menunjukkan responden cenderung sangat setuju bahwa karyawan hotel dapat dipercaya.

Sebaran jawaban responden tentang manajemen hotel terpercaya diperoleh jawaban terbanyak menyatakan setuju yaitu 96 responden (50,8%), diikuti 78 responden (41,3%) menyatakan sangat setuju, 14 responden (7,4%) menyatakan netral, 1 responden (0,5%) menyatakan tidak setuju dan tidak ada responden yang menyatakan sangat tidak setuju. Rata-rata skor sebesar 4,33 menunjukkan responden cenderung sangat setuju bahwa manajemen hotel terpercaya.

Skor rata-rata indikator *Image* sebesar 4,35 yang berarti bahwa responden cenderung sangat setuju bahwa *Image* memberikan kontribusi pada Reputasi Hotel, Pernyataan karyawan hotel dapat dipercaya diberikan apresiasi yang paling tinggi dalam menggambarkan Reputasi Hotel.

Sebaran jawaban responden tentang nama hotel mudah diingat diperoleh jawaban terbanyak menyatakan setuju sebanyak 94 responden (49,7%), diikuti 76 responden (40,2%) menyatakan sangat setuju, 19 responden (10,1%) menyatakan netral, dan tidak ada responden yang menyatakan tidak setuju dan sangat tidak setuju. Rata-rata skor 4,30 menunjukkan responden cenderung sangat setuju bahwa nama hotel mudah diingat.

Sebaran jawaban responden tentang logo hotel mudah dikenali diperoleh jawaban terbanyak menyatakan setuju yaitu 85 responden (45,0%), diikuti 82 responden (43,4%) menyatakan sangat setuju, 22 responden (11,6%) menyatakan netral, dan tidak ada responden yang menyatakan tidak setuju dan sangat tidak setuju. Rata-rata skor sebesar 4,32 menunjukkan responden cenderung sangat setuju bahwa logo hotel mudah dikenali.

Sebaran jawaban responden tentang tampilan gedung hotel terlihat menarik diperoleh jawaban terbanyak menyatakan setuju yaitu 90 responden (47,6%), diikuti 73 responden (38,6%) menyatakan sangat setuju, 26 responden (13,8%) menyatakan netral, dan tidak ada responden yang menyatakan tidak setuju dan sangat tidak setuju. Rata-rata skor sebesar 4,25 menunjukkan responden cenderung sangat setuju bahwa tampilan gedung hotel terlihat menarik.

Skor rata-rata indikator *Identity* sebesar 4,29 yang berarti responden cenderung sangat setuju bahwa *Identity* berkontribusi pada Reputasi Hotel. Pernyataan logo hotel mudah dikenali paling diapresiasi dalam menggambarkan Reputasi Hotel.

Secara keseluruhan rata-rata skor Reputasi Hotel sebesar 4,32 yang berarti bahwa responden menyatakan cenderung sangat setuju bahwa Reputasi Hotel dibentuk dari *Image* dan *Identity*. Kontribusi yang paling besar pembentukan Reputasi

Hotel adalah *Image* tercermin dari karyawan hotel dapat dipercaya.

20

Hasil Uji Asumsi SEM

a. Uji Normalitas

Pengujian normalitas data dilakukan dengan mengamati nilai *critical ratio* secara *multivariate*. Apabila nilai *critical ratio* secara *multivariate* berada dalam selang -2,58 hingga 2,58, maka dapat dikategorikan distribusi data adalah normal. Berikut ini adalah hasil pengujian normalitas secara *multivariate* dalam model persamaan struktural:

Tabel 14
Hasil Uji *Multivariate Normality*
Assessment of normality (Group number 1)

Variable	min	max	skew	c.r.	kurtosis	c.r.
X13	2,667	5,000	-,539	-2,028	,016	,045
X12	2,500	5,000	-,415	-2,330	-,064	-,180
X11	3,200	5,000	-,404	-2,270	,040	,111
Y11	2,750	5,000	-,486	-2,729	,870	2,441
Y12	2,333	5,000	-,805	-2,517	2,113	1,930
X24	2,333	5,000	-,359	-2,015	-,463	-1,300
X23	2,333	5,000	-,437	-2,455	-,187	-,526
X22	2,333	5,000	-,507	-1,848	-,291	-,818
X33	1,000	5,000	-1,540	-1,644	1,612	1,749
X32	1,000	5,000	-1,353	-1,595	2,408	1,565
X21	1,400	5,000	-1,083	-2,081	1,841	2,168
X31	1,400	5,000	-1,447	-2,121	2,392	2,326
Y22	3,000	5,000	-,351	-1,972	-1,257	-2,427

Variable	min	max	skew	c.r.	kurtosis	c.r.
Y21	2,000	5,000	-1,097	-2,156	2,172	1,902
Y14	3,000	5,000	-,270	-1,513	-,989	-1,776
Y13	2,250	5,000	-,507	-1,848	,447	1,253
Multivariate					16,803	2,125

Sumber : Data primer diolah, 2019.

Berdasarkan hasil pengolahan data dari Tabel 14 diketahui nilai *critical ratio multivariate* sebesar 2,125 yang berada di antara -2,58 hingga 2,58, sehingga disimpulkan asumsi *multivariate normality* sudah terpenuhi, dengan demikian asumsi normalitas yang dibutuhkan oleh analisis SEM telah terpenuhi.

b. Uji *Outlier*

Pemeriksaan *outlier* dilakukan dengan metode jarak Mahalanobis (*Mahalanobis distance squared*). Apabila *Mahalanobis distance squared* lebih besar dari nilai *chi-square* pada $df =$ jumlah indikator dan tingkat signifikansi 0,001, maka data tersebut merupakan *outlier*. Berikut ini adalah hasil perhitungan *Mahalanobis distance squared*:

Tabel 15

Hasil Uji Outlier (Mahalanobis Distance Squared)

Observation Number	Mahalanobis d-squared	p1	p2
11	38,338	0,001	0,000
17	37,695	0,001	0,000
6	37,672	0,001	0,000
27	36,887	0,001	0,000
38	35,733	0,002	0,000
109	35,637	0,002	0,000
10	35,147	0,002	0,000
155	34,519	0,002	0,000
94	34,129	0,002	0,000
39	33,940	0,002	0,000

Sumber : Data primer diolah, 2019.

Hasil dari Tabel 15 dengan *Mahalanobis distance squared* menunjukkan bahwa secara statistik terdapat pengamatan yang terdeteksi sebagai *outlier* yaitu pengamatan yang mempunyai jarak Mahalanobis lebih besar dari *chi square* tabel ($df = 16, \alpha = 0,001$) yaitu 39,25 dari hasil analisis diketahui bahwa pada 16 indikator yang digunakan pada penelitian ini tidak ada yang mengandung *outlier*.

c. Uji Multikolinieritas dan *Singularity*

Berdasarkan *output* SEM yang dianalisis dengan menggunakan AMOS determinan dari matrik kovarian sampel menunjukkan hasil sebesar 0,107, yang berarti nilainya lebih besar dari nol, sehingga dapat disimpulkan bahwa tidak terdapat multikolinieritas dan singularitas, yang berarti bahwa data ini layak untuk digunakan.

Hasil Analisis SEM

Untuk melakukan analisis inferensial dalam penelitian ini digunakan teknik *Structural Equation Modeling* (SEM). Dalam melakukan analisis dengan teknik *Structural Equation Modeling*, estimasi dilakukan secara bertahap, yaitu tahap pertama melakukan teknik *Confirmatory factor analysis* yang hasilnya seperti yang disajikan berikut.

a. Analisis Konfirmatori Variabel Eksogen

Analisis konfirmatori variabel eksogen (MCSQ, COSE dan Nilai Pelanggan) dilakukan untuk mengkonfirmasi apakah variabel yang diamati dapat mencerminkan faktor yang dianalisis, yaitu memiliki uji kesesuaian model – *goodness of fit test*, signifikan bobot faktor dan nilai lambda atau *factor loading*.

Tabel 16
Hasil Uji Variabel Eksogen

Indikator	Variabel Laten	Factor Loading	Reputasi Hotel	Nilai P	Keterangan
Dukungan manajemen	MCSQ	0,805	<i>Fixed</i>	0,000	Valid
<i>Investmen in technology</i>	MCSQ	0,745	9,266	0,000	Valid
<i>Servant Leadership</i>	MCSQ	0,817	10,661	0,000	Valid
<i>Technical skill</i>	COSE	0,786	10,380	0,000	Valid
<i>Social skill</i>	COSE	0,820	9,900	0,000	Valid
<i>Motivation Skill</i>	COSE	0,719	8,684	0,000	Valid
<i>Decision making authority</i>	COSE	0,698	<i>Fixed</i>	0,000	Valid
Layanan	Nilai Pelanggan	0,771	<i>Fixed</i>	0,000	Valid
Produk	Nilai Pelanggan	0,835	9,401	0,000	Valid
Harga	Nilai Pelanggan	0,787	10,35	0,000	Valid
<i>Reliability Construct</i>	= 0,939	<i>(cut-off value = 0,7)</i>			Reliabel
<i>Variance Extract</i>	= 0,608	<i>(cut-off value = 0,5)</i>			Reliabel

Sumber : Data primer diolah, 2019.

Berdasarkan informasi Tabel 16 menunjukkan bahwa nilai *factor loading* setiap indikator melebihi nilai *cut-off* sebesar 0,5, nilai probabilitas (p) kurang dari atau sama dengan 0,05, nilai *Reliability Construct* sebesar 0,939 lebih besar dari nilai *cut-off* sebesar 0,7 dan nilai *Variance Extract* sebesar 0,608 lebih besar dari nilai *cut-off* sebesar 0,5. Indikator MCSQ yang menunjukkan nilai *factor loading* tertinggi adalah *servant leadership* dengan nilai 0,817, indikator COSE yang menunjukkan nilai *factor loading* tertinggi adalah *social skill* dengan nilai 0,820, sedangkan dari indikator Nilai Pelanggan yang menunjukkan nilai *factor loading* tertinggi adalah produk dengan nilai 0,835. Hasil pengujian ini menunjukkan bahwa indikator-indikator yang diuji memiliki reliabilitas yang baik dalam membentuk dan mengoperasionalkan variabel laten MCSQ, COSE dan Nilai Pelanggan.

b. Analisis Konfirmatori Variabel Intervening dan Endogen

Hasil uji signifikansi *factor loading* variabel endogen (Kinerja Layanan dan Reputasi Hotel) disajikan pada Tabel 17 berikut.

Tabel 17
Hasil Uji Variabel Intervening dan Variabel Endogen

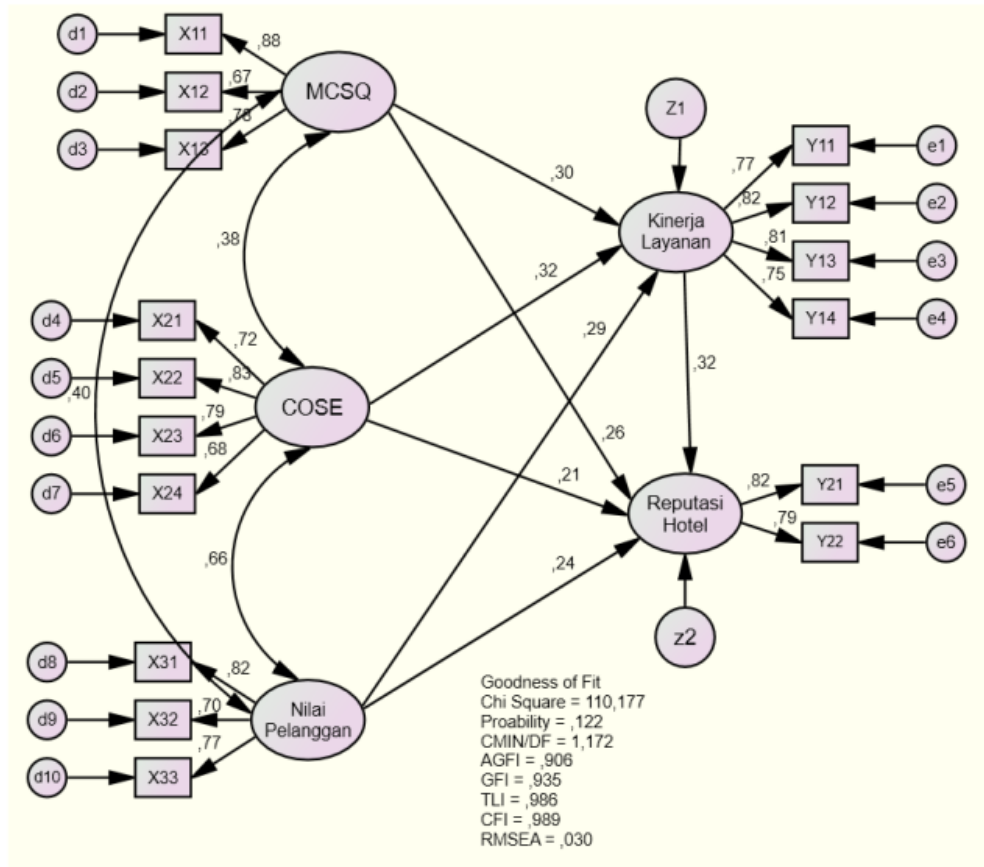
Indikator	Variabel Laten	Factor Loading	Reputasi Hotel	Nilai P	Keterangan
<i>Process quality</i>	Kinerja Layanan	0,684	11,172	0,000	Valid
<i>Interaction quality</i>	Kinerja Layanan	0,816	11,974	0,000	Valid
<i>Environment quality</i>	Kinerja Layanan	0,769	Fixed	0,000	Valid
<i>Cost</i>	Kinerja Layanan	0,876	10,752	0,000	Valid
<i>Image</i>	Reputasi Hotel	0,671	11,345	0,000	Valid
<i>Identity</i>	Reputasi Hotel	0,778	Fixed	0,000	Valid
<i>Reliability Construct</i>	= 0,896	(cut-off value = 0,7)			Reliabel
<i>Variance Extract</i>	= 0,591	(cut-off value = 0,5)			Reliabel

Sumber : Data primer diolah, 2019.

Berdasarkan informasi Tabel 17 menunjukkan bahwa nilai *factor loading* setiap indikator melebihi nilai *cut-off* sebesar 0,5, nilai probabilitas (p) kurang dari atau sama dengan 0,05, nilai *Reliability Construct* sebesar 0,896 lebih besar dari nilai *cut-off* sebesar 0,7 dan nilai *Variance Extract* sebesar 0,591 lebih besar dari nilai *cut-off* sebesar 0,5. Indikator Kinerja Layanan yang menunjukkan nilai *factor loading* tertinggi adalah *cost* dengan nilai 0,876, sedangkan dari indikator kinerja karyawan yang menunjukkan nilai *factor loading* tertinggi adalah *identity* dengan nilai 0,778. Hasil pengujian ini menunjukkan bahwa indikator-indikator yang diuji ternyata memiliki reliabilitas yang baik dalam membentuk dan mengoperasionalkan variabel laten Kinerja Layanan dan Reputasi Hotel.

c. Uji Kesesuaian Model (*Goodness Of Fit*)

Sesuai dengan telaah pustaka dan tujuan penelitian, maka dikembangkan model struktural keseluruhan seperti berikut:



Sumber : Data primer yang diolah, 2019.

Gambar 2
Hasil Analisis SEM

Berdasarkan komputasi AMOS 18 untuk model SEM ini, dihasilkan indeks-indeks kesesuaian model (*goodness of fit*) yang disajikan pada Tabel 18. Selanjutnya nilai-nilai indeks ini dibandingkan dengan nilai *kritis (cut-of value)* dari masing-masing indeks. Sebuah model yang baik diharapkan mempunyai indeks-indeks *goodness of fit* yang lebih besar atau sama dengan nilai kritis.

Tabel 18
Hasil Pengujian Goodness Of Fit Model Struktural Modifikasi

Goodness Of Fit Index	Cut-off Value	Hasil Model	Keterangan
Chi-Square (df = 94)	128,80	110,177	Baik
Probability Chi-Square	≥ 0,05	0,122	Baik
CMIN/DF	≤ 2,00	1,172	Baik
RMSEA	≤ 0,08	0,030	Baik
GFI	≥ 0,90	0,935	Baik
AGFI	≥ 0,90	0,906	Baik
CFI	≥ 0,95	0,989	Baik
TLI	≥ 0,95	0,986	Baik

Sumber : Data primer diolah, 2019.

Berdasarkan hasil evaluasi kriteria *Goodness of Fit Indices* pada Tabel 18, menunjukkan bahwa evaluasi model secara keseluruhan sudah memenuhi, maka model dapat diterima.

Hasil Pengujian Hipotesis

Pengujian hipotesis dalam penelitian ini dilakukan dengan melihat nilai p (probabilitas), jika nilai p lebih dari atau sama dengan 0,05, maka dikatakan bahwa terdapat pengaruh yang signifikan.

a. Pengujian Hipotesis Pertama

Berdasarkan hasil analisis pada pengujian hipotesis pertama tersaji dalam Tabel 19.

Tabel 19
Pengaruh MCSQ, COSE, dan Nilai Pelanggan terhadap Kinerja Layanan

Variabel	Standardized Regression Weight	Estimate	S.E	C.R.	Probabilitas	Keterangan
MCSQ	0,303	0,389	0,099	3,941	0,000	Signifikan
COSE	0,319	0,370	0,117	3,150	0,002	Signifikan
Nilai Pelanggan	0,287	0,295	0,106	2,771	0,006	Signifikan

Sumber : Data primer diolah, 2019.

Tabel 19 menunjukkan bahwa variabel MCSQ, COSE dan Nilai Pelanggan mempunyai nilai *critical ratio* ≥ 2 dan nilai *p-value* $\leq 0,05$ artinya MCSQ, COSE, dan Nilai Pelanggan terhadap Kinerja Layanan berpengaruh signifikan dan positif. Koefisien *standardized regression weight*, untuk MCSQ = 0,303, COSE = 0,319 dan Nilai Pelanggan = 0,287; bermakna MCSQ, COSE dan Nilai Pelanggan berpengaruh signifikan dan positif terhadap Kinerja Layanan. COSE paling mempengaruhi Kinerja Layanan, dengan demikian hipotesis pertama terbukti bahwa MCSQ, COSE, dan Nilai Pelanggan, berpengaruh signifikan dan positif terhadap Kinerja Layanan.

b. Pengujian Hipotesis Kedua

Berdasarkan hasil analisis pada pengujian hipotesis kedua seperti terlihat dalam Tabel 20.

Tabel 20
Pengaruh MCSQ, COSE dan Nilai Pelanggan terhadap
Reputasi Hotel

Variabel	Standardized Regression Weight	Estimate	S.E	C.R.	Probabilitas	Keterangan
MCSQ	0,264	0,258	0,079	3,262	0,001	Signifikan
COSE	0,213	0,187	0,089	2,099	0,036	Signifikan
Nilai Pelanggan	0,243	0,190	0,082	2,326	0,020	Signifikan

Sumber : Data primer diolah, 2019.

Tabel 20 menunjukkan bahwa variabel MCSQ, COSE dan Nilai Pelanggan mempunyai nilai *critical ratio* \geq dari 2 dan nilai *p-value* \leq 0,05 artinya MCSQ, COSE, dan Nilai Pelanggan terhadap Reputasi Hotel berpengaruh signifikan dan positif. Koefisien *standardized regression weight*, untuk MCSQ = 0,264, COSE = 0,213 dan Nilai Pelanggan = 0,243; bermakna MCSQ, COSE dan Nilai Pelanggan berpengaruh signifikan dan positif terhadap Reputasi Hotel. MCSQ paling mempengaruhi Reputasi Hotel, dengan demikian hipotesis kedua terbukti bahwa MCSQ, COSE, dan Nilai Pelanggan, berpengaruh signifikan dan positif terhadap Reputasi Hotel.

c. Pengujian Hipotesis Ketiga

Berdasarkan hasil analisis pada pengujian hipotesis ketiga seperti terlihat dalam Tabel 21.

Tabel 21
Pengaruh Kinerja Layanan terhadap Reputasi Hotel

Variabel	Standardized Regression Weight	Estimate	S.E	C.R.	Probabilitas	Keterangan
Kinerja Layanan	0,316	0,240	0,080	3,014	0,003	Signifikan

Sumber : Data primer diolah, 2019.

Tabel 21 menunjukkan bahwa variabel Kinerja Layanan mempunyai nilai *critical ratio* \geq dari 2 dan nilai *p-value* \leq 0,05 artinya Kinerja Layanan terhadap Reputasi Hotel berpengaruh signifikan. Koefisien *standardized regression weight* = 0,316 bermakna Kinerja Layanan berpengaruh positif terhadap Reputasi Hotel, dengan demikian hipotesis ketiga terbukti bahwa Kinerja Layanan berpengaruh signifikan dan positif terhadap Reputasi Hotel.

d. Pengujian Hipotesis Keempat

Hasil analisis pengujian hipotesis keempat tersaji sebagai berikut:

Tabel 22
Pengaruh MCSQ, COSE dan Nilai Pelanggan Terhadap Reputasi Hotel Melalui Kinerja Layanan

Variabel	Pengaruh Langsung	Pengaruh Tidak langsung	Pengaruh Total	Keterangan
MCSQ terhadap Reputasi Hotel melalui Kinerja Layanan	0,264	$0,303 \times 0,316 = 0,096$	0,360	Mediasi
COSE terhadap Reputasi Hotel melalui Kinerja Layanan	0,213	$0,319 \times 0,316 = 0,101$	0,314	Mediasi
Nilai Pelanggan terhadap Reputasi Hotel melalui Kinerja Layanan	0,243	$0,287 \times 0,316 = 0,090$	0,333	Mediasi

Sumber : Data primer diolah, 2019.

Tabel 22 menunjukkan bahwa Kinerja Layanan berstatus sebagai variabel *intervening* yang dapat memediasi variabel MCSQ terhadap Reputasi Hotel, karena nilai pengaruh total lebih besar dari pengaruh langsung ($0,360 > 0,264$). Kinerja Layanan berstatus sebagai variabel *intervening* yang dapat memediasi variabel COSE terhadap Reputasi Hotel, karena nilai pengaruh total lebih besar dari pengaruh langsung ($0,314 > 0,213$). Nilai Pelanggan berstatus sebagai variabel *intervening* yang dapat memediasi variabel COSE terhadap Reputasi Hotel, karena nilai pengaruh total lebih besar dari pengaruh langsung ($0,333 > 0,243$). MCSQ paling menentukan dalam mempengaruhi Reputasi Hotel dimediasi oleh Kinerja Layanan. Hal ini berarti hipotesis keempat bahwa MCSQ, COSE, dan Nilai

Pelanggan berpengaruh terhadap Reputasi Hotel melalui Kinerja Layanan secara statistik teruji.

Pembahasan

1. Deskripsi MCSQ, COSE, Nilai Pelanggan, Kinerja Layanan dan Reputasi Hotel.

MCSQ ditentukan oleh dukungan³⁸ manajemen, investasi teknologi dan *servant leadership*. Hal ini sejalan dengan konsepsi Ashill *et al.* (2008) yang menyatakan bahwa MCSQ terdiri dari tiga komponen yaitu dukungan manajemen, investasi teknologi dan *servant leadership*. Dukungan Manajemen paling berkontribusi pada MCSQ, tercermin dari manajemen hotel menjamin semua kendaraan tamu hotel terparkir. Kebanyakan tamu hotel mayoritas berpenduduk Kota Jakarta dan dari berbagai daerah luar kota Bandung, sehingga ketersediaan tempat parkir¹¹⁷ menjadi salah satu alasan mengapa tamu memilih untuk menginap di hotel bintang empat di kota Bandung.³

COSE dibentuk dari *technical skill, social skill, motivation skill*, dan *decision making authority*. Hasil penelitian ini sesuai dengan indikator yang dijelaskan oleh Hennig-Thurau dan Torsten (2003) yang melakukan pendekatan berdasarkan pada motivasi karyawan untuk memenuhi³ kebutuhan pelanggan dan mengukur COSE dengan *technical skill, social skill, motivation skill*, dan *decision making authority*. Penelitian ini menemukan yang paling berkontribusi membentuk COSE adalah *social skill*, yang tercermin dari kemampuan karyawan menjelaskan fasilitas hotel bintang empat.

Hal ini terjadi karena tingkat persaingan untuk memperoleh pelanggan diantara hotel-hotel berbintang

empat, sehingga dibutuhkan karyawan yang mempunyai kemampuan dalam menjelaskan profil hotel terutama fasilitas hotel sebagai pembeda dengan hotel bintang empat yang lain. Di saat tamu datang untuk menginap di hotel, karyawan memberikan penjelasan tentang fasilitas-fasilitas apa saja yang dimiliki hotel, seperti ukuran kamar, fasilitas yang dapat diakses semisal ruang *meeting*, arena olah raga, restoran, musik dan spa, dengan adanya informasi ini mempermudah tamu untuk menentukan kegiatan apa yang dapat dilakukan di hotel tersebut. Kegiatan pemasaran jasa ditentukan oleh hubungan perusahaan, karyawan dan pelanggan yang bertujuan untuk mempertahankan pelanggan. Hubungan perusahaan dengan pelanggan dinyatakan sebagai kegiatan eksternal pemasaran. Pada obyek penelitian digambarkan sebagai fasilitas yang dijanjikan pihak perusahaan kepada tamu hotel, misalnya yang paling diapresiasi adalah jaminan parkir kendaraan. Kegiatan internal pemasaran adalah hubungan perusahaan dengan karyawan yang dilakukan perusahaan dengan mengembangkan *skill* staff hotel agar karyawan senantiasa berorientasi pada layanan tamu hotel. Sedangkan kegiatan interaktif marketing ditunjukkan oleh staff hotel dengan menjelaskan ketersediaan fasilitas yang dapat digunakan oleh tamu hotel saat bermalam atau menginap.

Layanan, produk dan harga adalah tiga komponen pembentuk Nilai Pelanggan. Hasil penelitian menunjukkan Nilai Pelanggan dapat ditentukan oleh layanan, produk dan harga. Hasil ini sesuai dengan konsepsi yang dijelaskan oleh Naumann (1995), tentang Nilai Pelanggan yang dapat diukur oleh tiga hal yaitu layanan, produk dan harga. Pada penelitian

ditemukan bahwa hal utama yang menentukan Nilai Pelanggan adalah layanan, yang dicirikan seragam karyawan menunjukkan identitas hotel. Hal ini terjadi karena seragam memiliki beberapa manfaat, seperti dapat dibedakan dengan pesaing, dapat dijadikan sebagai sarana untuk membantu promosi hotel, dan dapat pula menjadi identitas jenis pekerjaan di lingkungan hotel. Seragam karyawan memudahkan tamu untuk mengenali dan berinteraksi dengan karyawan pada hal-hal tertentu, misalnya seragam petugas yang berada di restoran berbeda dengan petugas *bell boy*.

Kinerja Layanan dibentuk oleh *process quality, interaction quality, environment quality*, dan *cost*. Hasil penelitian sejalan dengan indikator yang digunakan oleh Rashidian *et al.*, (2012) yang menjelaskan pengukuran Kinerja Layanan terdiri dari empat indikator yaitu *process quality, interaction quality, environment quality*, dan *cost*. Hal utama yang paling berkontribusi pada Kinerja Layanan yaitu *interaction quality* yang tercermin oleh karyawan yang bersikap ramah kepada tamu. Hal ini terjadi karena hal yang diutamakan oleh pelanggan dalam berinteraksi dengan karyawan hotel adalah sikap karyawan dalam menangani pelanggan.

Hasil penelitian telah membuktikan bahwa Reputasi Hotel dapat dibentuk oleh *image* dan *identity*. Hal ini sesuai dengan indikator yang digunakan Pruzan (2001) yang mengukur Reputasi Hotel dengan *identity* dan *image* (*functional image* dan *operational image*). Pada penelitian ini ditemukan bahwa hal utama yang membentuk Reputasi Hotel adalah *Image* terutama dalam hal keberadaan citra karyawan yang dapat dipercaya oleh tamu hotel. Hal

demikian, menjamin memperoleh kamar sesuai view yang diinformasikan saat reservasi atau rasa aman tamu hotel jika terdapat barang yang tertinggal, karena untuk memperoleh reputasi perusahaan dibutuhkan citra (*positive image*) dari para tamu kemudian hotel dapat dipercaya. Oleh sebab itu, upaya hotel bintang empat untuk mempertahankan citra positif dengan cara mengutamakan membangun kepercayaan.

2. Pengaruh MCSQ, COSE, Nilai Pelanggan terhadap Kinerja Layanan

Hasil penelitian membuktikan MCSQ berpengaruh terhadap Kinerja Layanan. Hasil penelitian ini mendukung hasil penelitian yang pernah dilakukan oleh Hartline *et al.*, (1996); Babakus *et al.*, (2003); Ashill *et al.*, (2008); Rod dan Ashill (2010); Prayogo *et al.*, (2016) dan Kiani dan Tanabandeh (2016) yang menguji pengaruh antara MCSQ dan Kinerja Layanan. MCSQ merupakan komitmen manajemen pada kualitas layanan utamanya dikontribusi oleh dukungan manajemen dalam menjamin ketersediaan parkir bagi tamu hotel, telah menggambarkan staff hotel yang tidak mengecewakan dalam mengatur penempatan kendaraan tamu hotel sehingga tamu hotel merasakan staff hotel terlatih sebagai dukungan manajemen dalam mengembangkan ketrampilan staff dengan layanan berkualitas sebagai gambaran kinerja layanan.

Hasil penelitian membuktikan COSE berpengaruh pada Kinerja Layanan. Hasil penelitian ini mendukung hasil penelitian terdahulu yang pernah dilakukan oleh Brown *et al.* (2002); Hennig (2003); Liang *et al.* (2010) dan Prayogo *et al.*

(2016) yang menguji pengaruh antara COSE dan Kinerja Layanan. Penjelasan hasil penelitian dampak COSE terhadap Kinerja Layanan bahwa layanan karyawan berorientasi pelanggan lebih diapresiasi dalam keterampilan sosial karyawan, yang tercermin dari karyawan hotel menjelaskan fasilitas hotel memberikan kesan keramahan dan kemampuan karyawan hotel saat berinteraksi sebagai gambaran kinerja layanan hotel.

33 Hasil penelitian membuktikan Nilai Pelanggan berpengaruh pada Kinerja Layanan. Hasil penelitian ini mendukung hasil penelitian terdahulu yang pernah dilakukan oleh Anca (2007) dan Leslier (2016) yang menguji pengaruh antara Nilai Pelanggan dan Kinerja Layanan. Penjelasan hasil penelitian dampak Nilai Pelanggan terhadap Kinerja Layanan bahwa Nilai Pelanggan yang paling diutamakan adalah layanan hotel tergambar dari hotel memiliki banyak pilihan reservasi, kamar siap digunakan saat *check-in*, karyawan ada saat dibutuhkan, seragam karyawan mencirikan identitas hotel dan fasilitas kamar sama dengan yang dipromosikan, sehingga para tamu hotel merasa nyaman dan menyenangkan. Hal ini menunjukkan bahwa pihak hotel memperhatikan kebutuhan tamu hotel melalui sikap, penampilan, perhatian, tindakan, dan tanggungjawab dalam pelaksanaan. Dengan demikian menunjukkan bahwa Kinerja Layanan dapat terjadi karena MCSQ, COSE, dan Nilai Pelanggan. Dukungan manajemen dalam penyediaan tempat parkir sebagai gambaran komitmen manajemen pada kualitas layanan dan keterampilan sosial karyawan dalam menjelaskan fasilitas hotel sebagai bentuk layanan karyawan berorientasi pelanggan, serta layanan yang dicirikan dari kekhasan

seragam karyawan dapat menimbulkan keramahan karyawan hotel saat berinteraksi dengan tamu hotel sebagai gambaran kinerja layanan karyawan hotel.

Penelitian menemukan pula bahwa COSE yang paling diapresiasi dalam mempengaruhi Kinerja Layanan. Khususnya COSE pada *social skill* berupa karyawan menjelaskan fasilitas hotel, memahami kebutuhan tamu hotel dan mengkomunikasikan layanan yang disediakan, karena hal utama bagi tamu hotel berbintang empat yang mayoritas berasal dari Jakarta dengan tujuan menginap adalah untuk bisnis atau keperluan dinas dapat memanfaatkan fasilitas yang disediakan bisa berfungsi saat dibutuhkan.

3. Pengaruh MCSQ, COSE, Nilai Pelanggan terhadap Reputasi Hotel

Hasil penelitian²⁷ membuktikan MCSQ berpengaruh pada Reputasi Hotel. Hasil penelitian ini mendukung hasil penelitian terdahulu yang pernah dilakukan oleh Cojocar (2011); Kiani dan Tanabandeh (2016); dan Kurd *et al.* (2017) menguji pengaruh antara MCSQ dan Kinerja Layanan. Penjelasan hasil penelitian dampak MCSQ terhadap Nilai Pelanggan, bahwa komitmen manajemen pada kualitas layanan yang lebih mengutamakan dukungan manajemen dalam menjamin ketersediaan parkir bagi tamu hotel mampu membangun reputasi hotel dalam hal menciptakan citra karyawan yang dapat dipercaya.

Hasil¹¹ penelitian membuktikan COSE berpengaruh pada Reputasi Hotel. Hasil penelitian ini mendukung hasil penelitian terdahulu yang pernah dilakukan oleh Helm (2011); dan Mmutle dan Shonhe (2017) yang pernah menguji

pengaruh antara COSE dan Reputasi Hotel. Penjelasan hasil penelitian dampak COSE terhadap Reputasi Hotel bahwa implementasi layanan karyawan berorientasi pelanggan yang lebih mengutamakan pada aktivitas keterampilan sosial karyawan dalam hal menjelaskan fasilitas hotel terbukti dapat membangun reputasi hotel dalam menciptakan citra karyawan yang dapat dipercaya.

Hasil penelitian membuktikan²⁷ Nilai Pelanggan berpengaruh pada Reputasi Hotel. Hasil penelitian ini mendukung hasil penelitian terdahulu yang pernah dilakukan oleh Selnes (1993), Mmutle dan Shonhe M. (2017), dan Jalbani dan Soomro (2017) yang pernah menguji pengaruh antara Nilai Pelanggan dan Reputasi Hotel. Penjelasan hasil penelitian dampak Nilai Pelanggan terhadap Reputasi Hotel bahwa nilai pelanggan yang lebih mengutamakan layanan hotel dicirikan dengan seragam karyawan sebagai identitas perusahaan terbukti dapat membangun reputasi hotel dalam menciptakan citra karyawan yang dapat dipercaya.

Penjelasan di atas menunjukkan bahwa MCSQ, COSE, Nilai Pelanggan mampu membangun reputasi hotel dalam menciptakan citra karyawan yang dapat dipercaya. Temuan penelitian juga menunjukkan bahwa reputasi hotel bintang empat di kota Bandung ditentukan utamanya oleh MCSQ, khususnya pada dukungan manajemen dalam hal Manajemen Hotel memastikan tempat parkir semua kendaraan tamu hotel. Ketersediaan parkir menjadi hal utama bagi tamu hotel berbintang empat dibanding yang mayoritas berasal dari Jakarta. Dengan tujuan menginap untuk bisnis atau keperluan dinas sehingga menginap mayoritas 2 malam di Bandung, maka memerlukan tempat

parkir kendaraan. Kepastian tempat parkir menjadikan hotel bintang empat memiliki citra terpercaya sebagai keterwakilan reputasi hotel.

4. Pengaruh Kinerja Layanan terhadap Reputasi Hotel

Hasil penelitian membuktikan¹⁷ Kinerja Layanan berpengaruh pada Reputasi Hotel. Hasil penelitian ini mendukung hasil penelitian terdahulu yang pernah dilakukan oleh Selnes (1993); Rashidian *et al.* (2012); Mmutle dan Shonhe (2017) dan Jalbani dan Soomro (2017) yang pernah menguji pengaruh antara Kinerja Layanan dan Reputasi Hotel. Penjelasan hasil penelitian dampak Kinerja Layanan terhadap Reputasi Hotel bahwa kinerja layanan hotel terutama pada kualitas interaksi karyawan dalam hal bersikap ramah kepada tamu hotel mampu membangun reputasi hotel dalam menciptakan citra karyawan yang dapat dipercaya.

5. Pengaruh MCSQ, COSE, Nilai Pelanggan terhadap Reputasi Hotel melalui Kinerja Layanan

Hasil penelitian telah membuktikan bahwa MCSQ, COSE dan Nilai Pelanggan dapat meningkatkan Kinerja Layanan. Dalam kaitan ini ditemukan bahwa COSE pada ketrampilan sosial staff hotel paling menentukan Kinerja Layanan, karena dengan *social skill* karyawan mampu menjelaskan fasilitas hotel, memahami kebutuhan tamu hotel dan mengkomunikasikan layanan yang disediakan menjadi gambaran Kinerja Layanan lebih optimal.

Selain itu, penelitian ini juga membuktikan bahwa MCSQ, COSE dan persepsi Nilai Pelanggan dapat membangun reputasi hotel. Dalam kaitan ini, ditemukan bahwa MCSQ pada dukungan manajemen berupa jaminan kendaraan tamu terparkir paling

dapat membangun reputasi hotel. Oleh karena mayoritas tamu hotel yang menginap adalah dari Jakarta, paling diminati tamu yang berusia 30 – 39 Tahun, dengan lama menginap 2 hari 2 malam untuk keperluan bisnis dan tugas dinas dari kantor.

Hasil penelitian ini juga membuktikan bahwa Kinerja Layanan dalam hal staf hotel memiliki kualitas dalam berinteraksi dengan ramah dapat membangun reputasi hotel. Kinerja layanan yang baik dapat memberikan kesan yang mendalam bagi para tamu hotel yang menginap di hotel.

MCSQ yang digambarkan dari manajemen hotel telah menempatkan karyawan yang memiliki keahlian di bidang masing-masing, memberikan alternatif cara pembayaran, memastikan fasilitas hotel dapat digunakan, menjamin keamanan tamu hotel dan menjamin semua kendaraan tamu terparkir dapat meningkatkan Kinerja Layanan tergambar dari *interaction quality* berupa karyawan menghargai tamu hotel sehingga Reputasi Hotel terbangun tergambar dari manajemen hotel terpercaya.

COSE yang digambarkan dari *social skill* berupa karyawan menjelaskan fasilitas hotel dapat meningkatkan Kinerja Layanan tergambar dari *interaction quality* berupa karyawan menghargai tamu hotel, karyawan memahami kebutuhan tamu hotel dan karyawan mengkomunikasikan layanan yang disediakan sehingga dapat membangun Reputasi Hotel tergambar dari manajemen hotel terpercaya. Oleh karena itu karyawan hotel dituntut untuk memiliki sikap yang baik, sopan santun, keramah-tamahan, dan kepekaan untuk memahami kondisi para tamu hotel.

Nilai Pelanggan yang digambarkan dari layanan berupa hotel memiliki banyak pilihan reservasi, kamar siap digunakan

siap digunakan saat *check-in*, karyawan ada saat dibutuhkan, seragam karyawan mencirikan identitas hotel dan fasilitas kamar sama dengan yang dipromosikan dapat meningkatkan Kinerja Layanan tergambarkan dari *interaction quality* berupa karyawan menghargai tamu hotel sehingga Reputasi Hotel terbangun tergambarkan dari manajemen hotel terpercaya.

Temuan penelitian ini yaitu MCSQ paling menentukan dalam mempengaruhi Reputasi Hotel melalui Kinerja Layanan. Hal ini menunjukkan bahwa reputasi hotel terbangun manakala pihak hotel memperhatikan dukungan manajemen meliputi telah menempatkan karyawan yang memiliki di bidang-bidang masing memberikan alternatif cara pembayaran, memastikan fasilitas hotel dapat digunakan, menjamin keamanan tamu hotel dan menjamin semua kendaraan tamu terparkir, karena tamu datang memiliki harapan untuk dapat dilayani dengan baik, ramah dan menyenangkan sehingga dapat menggambarkan reputasi hotel secara keseluruhan sebagai hotel dengan pelayanan baik. Hal ini terbukti bahwa sebagian besar tamu hotel mayoritas yang menginap adalah dari Jakarta, paling diminati tamu yang berusia 30 – 39 Tahun, dengan lama menginap 2 hari 2 malam untuk keperluan bisnis dan tugas dinas dari kantor.

6. Keterbatasan Penelitian

Kondisi lingkungan pariwisata di Indonesia mengalami perubahan yang sangat dinamis. Berbagai isu global juga turut serta dalam kondisi pariwisata. Semenjak bulan Maret 2020 kondisi di Indonesia terpengaruh dengan pandemik Covid-19. Hal ini berpengaruh terhadap kondisi pariwisata di Indonesia. Penelitian disertasi ini dilakukan sepanjang tahun 2019 pada masa sebelum diberlakukan masa pandemik Covid-19. Sehingga

masa pandemic ini tidak menjadi pembahasan dalam penelitian ini.

Pada perkembangan saat ini pariwisata merupakan sector yang terdampak oleh pandemik Covid-19, kondisi ini menjadi keterbatasan dalam pembahasan penelitian.

BAB V PENUTUP

Kesimpulan

MCSQ dicerminkan oleh *supportive management*, *investment in technology* dan *servant leadership*. Dukungan Manajemen yang paling diapresiasi oleh responden, sesuai dengan yang digunakan pada MCSQ tercermin dari manajemen hotel menjamin semua kenyamanan tamu hotel terparkir. COSE dapat dicerminkan oleh *technical skill*, *social skill*, *motivation skill*, dan *decision making authority*. Kontribusi terbesar yang membentuk COSE adalah *social skill* yang tercermin dari kemampuan karyawan menjelaskan fasilitas hotel bintang empat. Nilai Pelanggan dapat dicerminkan oleh layanan, produk dan harga. Kontribusi terbesar yang membentuk Nilai Pelanggan adalah layanan yang dicirikan oleh seragam karyawan yang menunjukkan identitas hotel. Kinerja Layanan dapat dicerminkan oleh *process quality*, *interaction quality*, *environment quality*, dan *cost*. Kontribusi terbesar yang membentuk Kinerja Layanan adalah *interaction quality* yang tercermin oleh karyawan yang bersikap ramah kepada tamu. Reputasi Hotel dapat dicerminkan oleh *image* dan *identity*. Kontribusi terbesar yang membentuk Reputasi Hotel adalah *Image* terutama dalam hal keberadaan karyawan yang dapat dipercaya oleh tamu hotel.

MCSQ, COSE, Nilai Pelanggan mempengaruhi Kinerja Layanan. Temuan ini menunjukkan bahwa kinerja layanan di hotel-hotel bintang empat di kota Bandung ditentukan oleh COSE.

MCSQ, implementasi COSE, persepsi Nilai Pelanggan terbukti dapat membangun reputasi hotel dalam menciptakan citra karyawan yang dapat dipercaya. Temuan ini menunjukkan bahwa reputasi hotel bintang empat di kota Bandung ditentukan oleh MCSQ

Kinerja Layanan berpengaruh pada Reputasi Hotel. Temuan ini menunjukkan bahwa kinerja layanan hotel terutama pada kualitas interaksi karyawan dalam hal bersikap ramah kepada tamu hotel terbukti dapat membangun reputasi hotel dalam menciptakan citra karyawan yang dapat dipercaya.

Kinerja Layanan memediasi MCSQ, COSE dan Nilai Pelanggan terhadap Reputasi Hotel, artinya dalam industri hotel bintang empat di kota Bandung, peran Kinerja Layanan menjadi strategi penting terkait dengan pelaksanaan MCSQ, COSE dan Nilai Pelanggan untuk membangun reputasi hotel (Nilai Pelanggan).

127 Penelitian ini dilakukan sebelum pandemi Covid 19 dan berdasarkan hasil penelitian dan kesimpulan yang telah dikemukakan, bahwa MCSQ, COSE dan Nilai Pelanggan melalui Kinerja Layanan dapat 37 meningkatkan Reputasi Hotel, saran yang diajukan dalam penelitian ini adalah sebagai berikut :

Hasil penelitian ini bisa digunakan untuk memperkaya teori strategi manajemen pemasaran yang terkait dengan jasa-jasa perhotelan dalam membangun struktur reputasi perusahaan.

108 Hasil penelitian dapat dijadikan acuan dalam melakukan penelitian yang terkait dengan reputasi perusahaan, kinerja layanan serta variabel, variabel yang mempengaruhi. Diharapkan peneliti selanjutnya bisa memperluas kajian penelitian ini di bidang jasa

lainnya terkait dengan bidang layanan dan hubungannya dengan strategi pemasaran untuk meningkatkan kinerja layanan dan reputasi perusahaan. Perlu dipertimbangkan juga variabel-variabel lain yang mampu untuk meningkatkan reputasi perusahaan.

Penelitian ini dilakukan sebelum masa pandemik Covid-19. Mengingat dampak yang ditimbulkan krisis pandemik Covid-19 ini sangat dhasyat, terutama bagi perhotelan. Disarankan bagi peneliti berikutnya untuk mempertimbangkan variabel baru terkait dengan pasca krisis pandemik Covid-19.

Bagi pengambil kebijakan hasil penelitian ini bisa digunakan dalam pengambilan keputusan, terutama dalam hal pengembangan wisata untuk meningkatkan hunian kamar hotel. Bagi Pemerintah Daerah, hasil penelitian ini bisa digunakan sebagai bahan kajian strategis bagi pengembangan sumber daya manusia di bidang pariwisata dan perhotelan agar senantiasa meningkatkan keterampilan dibidang pelayanan jasa pariwisata dan perhotelan dengan cara memberikan pelatihan. Pelatihan yang terkait dengan orientasi konsumen pariwisata juga perlu diberikan kepada masyarakat untuk menunjang layanan wisata, terutama dalam hal keramahtamahan kepada wisatawan.

Bagi pihak manajemen hotel, dari hasil penelitian ini diharapkan bisa disusun strategi pemasaran dalam meningkatkan tingkat hunian kamar dengan cara meningkatkan reputasi hotel. Peningkatan reputasi ini dilakukan dengan cara meningkatkan komitmen pihak manajemen hotel dalam meningkatkan kualitas layanan kepada konsumen. Selain itu keterampilan karyawan selalu ditingkatkan dengan cara mengikuti pelatihan berkesinambungan terutama dalam hal pelayanan terhadap

konsumen. Karyawan bisa memahami kebutuhan tamu, khususnya tamu disabilitas seperti kursi roda dan menyediakan ruangan khusus untuk merokok.

DAFTAR PUSTAKA

- Alford dan Sherrell., 1996. SERVQUAL: A Multiple-Item Scale for Measuring Consumer Perceptions of Service Quality. *Journal of Retailing* ,Vol.4, p.1.
- Anderson, JC., DC. Jain dan PK. Chintagunta, 1993. Customer Value Assessment in Business Markets: A State-of- Practice Study. *Journal of Business to Business Marketing*, Vol. 1. No. 1. p 3-30.
- Ashill, Nicholas J, Janet Carruthers and Jayne Krisjanous. 2008. The Effect Of Management Commitment To Service Quality On Frontline Employees' Affective And Performance Outcomes: An Empirical Investigation Of The Newzealand Public Healthcare Sector. *Journal of Strategic Marketing*. Vol. 16, No. 5. p 437-462
- Babakus, E., Yavas, U., Karatepe, O.M. dan Avci, T. 2003, The Effect of Management Commitment to Service Quality on Employees' Affective and Performance Outcome. *Journal of The Academy of Marketing Science*, 31 (3). p. 272-286.
- Barnet, Michael L., Timothy G. Pollock., 2012, *The Oxford Handbook of Corporate Reputation*, Oxford University Press. Copyright, Great Britain.
- Barney, J., 1991, Firm Resources and Sustained Competitive Advantage, *Journal of Management*, Vol.17 (1): 99-120.
- Biro Pusat Statistik Bandung, 2019, *Kota Bandung Dalam Angka*.
- Bolton, Ruth N. and James H. Drew (1991), A Multi-Stage Model of Customers' Assessments of Service Quality and Value, *Journal of Consumer Research*, 17 (4), p. 375-384
- Optimalisasi Reputasi Perusahaan Melalui Kinerja Layanan Hotel di Industri Hospitalitas | 101

Bound 138 Greg. 1994, *Beyond Total Quality Management : Toward The Emerging Paradigm*, New York : McGraw-Hill International, Inc.

Bowen dan Lawler., 1995. "Empowering Service Employees?" *Sloan Management Review* 36 (Summer): p. 73-84.

55 Brown, SP., 1995, The moderating effects of insuppliers/outsuppliers status on organizational buyer attitudes, *Journal of the Academy of Marketing Science*, Vol. 23, p.170-181.

Brown, Tom J., John C. Mowen, D. Todd Donovan, and Jane W. Licata. 2002. The Customer Orientation of Service Workers: Personality Trait Effects on Selfand Supervisor Performance Ratings. *Journal of Marketing Research*. Vol. XXXIX: 110-119.

Burke, Ronald J., Graeme Martin, 2016, *Corporate Reputation: Managing Opportunities and Threats*, Routledge, New York.

Butz, H.E.J. and Goodstein, L.D. (1996), "Measuring customer value: gaining the strategic advantage", *Organizational Dynamics*, Vol. 24, Winter, p. 63-77.

Carroll, Craig E., 2015, *The Handbook of Communication and Corporate Reputation*, John Wiley & Sons. Copyright., United Kingdom.

Carroll, Craig E., 2016, *The SAGE Encyclopedia of Corporate Reputation*, Sage Publications, New York.

Cojoc 79 u, Georgiana, 2011, Management Commitment to Service Quality, Job Embeddedness, and Performance Outcome: A study of Hotel Employees in Romania, *Repository Eastern Medditerranean University- Tourism Management*.

- Coop⁷⁵ Dominic, 2006. The Impact of Management's Commitment on Employee Behavior : A Field Study, 7th Professional Development Conference & Exhibition, Kingdom of Bahrain, Hlm 1-8.
- Cretu⁸³ Anca, E., 2007, The influence of brand image and company reputation where manufacturers market to small firms: A customer value perspective. *Industrial Marketing Management*, 36 (2007), p. 230 – 240
- Cronin, J. Joseph⁵¹ dan Taylor, Steven .A., 1992, Measuring Service Quality: A Reexamination and Extension, *Journal of Marketing*; Jul 1992; 56, 3; p. 55-68
- Cronin, J.J dan Taylor, S.A., 1994, SERVPERF Versus SERVQUAL: Reconciling Performance Based and Perception Minus Expection Measurement of Service Quality, *Journal of Marketing*, January 58, p. 125-131.
- Dabholkar, A. Pratibha; Dayle Thorpe; David Shepherd 1994. A Comprehensive Framework for Service Quality: An Investigation of Critical Conceptual and Measurement Issues Through a Longitudinal Study, *Journal of Retailing*, 76(2) p.139-173
- Dinas Kebudayaan dan Pariwisata Kota Bandung, 2018, *Statistik Daerah Kota Bandung*.
- Dowling R. Grahame, 2003, Corporate Reputations: Should You Compete on Yours? *California Review Management*, Vol. 46 No.3.
- Ferdinand, 2005. *Structural Equation Model dalam Penelitian Manajemen*. Semarang: Universitas Diponegoro.

Flavell, J.H., Botkin, P.T., Fry, C.L., Wright, J.W. and Jarvis, P.E. (1968), *The Development of Role-taking and Communication Skills in Children*, Wiley, New York, NY

Fombrun, C. J., 1996, *Reputation: Realizing Value from the Corporate Image*, Harvard Business School Press, Massachusetts.

Gale, B. dan RC. Wood. 1994. *Managing Customer Value: Creating Quality and Service That Customer Can See*. New York: The Free Press.

Gotlieb, J B, Grewal, D and Brown, S W. 1994. "Consumer Satisfaction and Perceived Quality: Complementary or Divergent Constructs," *Journal of Applied Psychology*, 79(6), p. 875-85

Gutman, J. (1982) 'A Means-end Chain Model Based on Consumer Categorization Processes', *Journal of Marketing* 46(1) p.60-72

Hair, J.F. 2006. *Multivariate Data Analysis*. Edisi 5. Jakarta: Gramedia Pustaka Utama.

Hartline, Michael D. dan O.C. Ferrell. 1996. The Management of Customer-Contact Service Employees: An Empirical Investigation. *Journal of Marketing* 60 (Oktober) : p. 52-70.

Helm, Sabrina, 2006, Exploring the Impact of Corporate Reputation on Consumer Satisfaction and Loyalty, *Journal of Customer Behavioral*, Vol. 5 (1), p. 59-80.

Helm, Sabrina, 2011, Employees Awareness of Their Impact on Corporate Reputation, *Journal of business Research*, 64, p 657-663.

Hennig-Thurau and Thorsten, C. 2003, Customer Orientation of Service Employees – Toward A Conceptual Framework of A Key Relationship Marketing Construct, *Journal of Relationship Marketing*, Vol.2 No. 1, p. 1-32.

_____. 2004, Customer Orientation of Service Employees. Its Impact on Customer Satisfaction, Commitment, and Retention. *International Journal of Service Industry Management*, Vol. 15 No. 5, p. 460-478.

Herbig, P. and Milewicz, J. 1993, The relationship of reputation and credibility to brand success, *Journal of Consumer Marketing*, Vol. 10 No. 3, p. 18-24.

Hetsroni, Amir. 2000. The Relationship between Values and Appeals in Israeli Advertising: A Smallest Space Analysis. *Journal of Advertising*. 29(3): p.55-68

Holbrook, M.B. 1994. 'The Nature of Customer Value: An Axiology of Services in the Consumption Experience', in R. Rust and R.L. Oliver (eds) *Service Quality: New Directions in Theory and Practice*, p. 21–71. Thousand Oaks, CA: Sage Publications.

_____. 1996 'Customer Value – A Framework for Analysis and Research', *Advances in Consumer Research* 23(1) p. 138–42.

Jalbani, Shahzor dan Noor Soomro. 2017, Determinants of Hotel's Service standard : Reputation and relationship Orientation. *Journal of Tourism and Hospitality*, Vol. 6 (1) p.1-7

Johnson, Michael D., 2007, *Customer Orientation and Market Action*, Pearson College Division Publishing, Canada.

Kiani, Masoud Pour dan Maryan Tanabandeh. 2016, Explaining the relationship between management commitment to service quality, job satisfaction, and organizational performance in the staff of Islamic Republic of Irans Custom. *Journal of Humanities and Cultural Studies*, p. 101-115

Kotler, P. and Armstrong, G. 2013, *Principle of Marketing. 15th Edition*, Prentice Hall.

Kotler, P. dan Kevin Lane Keller. 2012, *Marketing Management. 14th Edition*. Prentice Hall. New Jersey.

Kurd, Pinar, Tolga Medeni, Tunç Medeni, dan Mustafa Sagsan. 2017, Effects of occupational commitment on corporate reputation: An empirical test for a hospital case in North Cyprus, *International Journal of Organizational Leadership*, 6(2017) p.17-31.

Leslie, 2016, Influence of customer value orientation, brand value, and business ethics level on organizational performance, *Review of Business Management*, Vol. 18 (59): p. 5-23

Levitt, T. 1965, *Industrial Purchasing Behavior: A Study of Communication Effects*, Harvard Business School, Boston, MA

Lisch. Ralf, 2016. *Measuring service performance : practical research for better quality*, routledge, New York.

Lovelock, Christopher. 1994. *Product Plus : How Product + Service = Competitive Advantage*. New York : McGraw-Hill, Inc.

Lovelock, Christopher and Jochen Wirtz, 2011, *Services Marketing: People, Technology, Strategy*, 7th ed, Prentice Hall, New Jersey

- Lytle, R.S., dan Timmerman, J.E. 2006. Service orientation and performance: An organizational perspective. *Journal of Services Marketing*, 20(2), p.136–147
- Lytle, R.S., Hom, P.W., & Mowka, M.P. (1998). SERV*OR: Managerial measures of organizational service orientation. *Journal of Retailing*, 74(4), p.1–15.
- Mead, George H. 1934. *Mind, Self, and Society*. Chicago: The University of Chicago Press.
- Mmutle, Tsietse dan Last Shonhe. 2017, Customer perception of service quality and its impact on reputation in the Hospitality Industri. *Journal of Hospitality Tourism and Leisure*, Vol. 6 (3). p. 1-25
- Mok, Connie, Jay Kandampully, Beverly Sparks, 2009. *Service Quality Management In Hospitality, Tourism, And Leisure*, Routledge, New York and London.
- Monroe, K.B. 1990. *Pricing : Making Profitable Decisions*, 3 rd ed. New York: McGraw-Hill Higher Education.
- Morgan, Robert M., dan Shelby D. Hunt, 1994, The Commitment-Trust Theory of Relationship Marketing, *Journal of Marketing*, Vol. 58, July, p. 20-38
- Nauman, Earl. 1995. *Creating Customer Value : The path to sustainable Advantage*. Ohio.
- Ostrom, Amy and Lacobucci, Dawn. 1995. Consumer Trade-Offs and the Evaluation of Services. *Journal of Marketing*, Vol. 59 (January 1995) : p. 17 – 28.

Packianathan, Chelladurai dan Alberto Madella 2006. *Human Resource Management In Sport And Recreation*, Sheridan books, USA.

Parasuraman, A., Zeithaml, V.A dan Berry, L.L., 1985, A Conceptual model of service quality and its implication for future research, *Journal of Marketing*, Vol. 49, April, p. 41-50

_____, 1988, SERVQUAL : a Multiple-Item Scale for Measuring Consumer Perceptions of Service Quality, *Journal of Retailing*, Vol. 64 No.1 Spring: p.12-40.

_____, 1991. Perceived service quality as a customer based performance measure: an empirical examination of organizational barriers using an extended service quality model, *Human Resource Management*, Vol. 30 No. 3, Autumn, p. 335-64.

_____, 1994. Reassessment of expectations as a comparison standard in measuring service quality: implications for future research. *Journal of Marketing*, Vol. 58, January, p. 111-124

Prayogo, Kokok Adi, Wijid Astuti dan Achmad Firdiansjah 2016, A Hospital Case Study : The Effect Of MCSQ and Cose on Service Performance And Customer Satisfaction. *Journal of Marketing and Consumer Research*, Vol. 19, p. 70-79.

Pruzan, Peter, 2001, Corporate Reputation: Image and Identity. *Corporate Reputation Review*, Vol. 4, No. 1, 2001, p. 50-64.

- Rashidian, Ghazi Tabatabaei, Arab, Rahimi Forushani and Zarei. (2012). The Effect of Service Quality on Patient loyalty : a Study of Private Hospitals in Tehran, Iran, *Iranian of Journal Public Health*, Vol. 41, No. 9: 71-77
- Reichheld, F., dan Sasser, E. J. 1990. Zero defections: Quality comes to services. *Harvard Business Review*, 68(5), p. 105.
- Rod, Michel dan Nicholas J. Ashill. 2010. Management Commitment to Service Quality and Service Recovery Performance: a study of frontline employees. *Journal of Pharmaceutical and Healthcare Marketing*, Vol. 4 (1) p. 84-103.
- Rong-Da Liang, Hsing-Chai Tseng dan Yun-Chcen Lee. 2010, Impact of service Orientation on employee service Performance and Customer Response. *Journal of Marketing Studies*.Vol. 2 (2): 67-74
- Schneider, S.P. 1998. *Marketing Strategy : Customers and Competitions*. 2rd ed . the Free Press. New York
- Selnes, Fred. 1993, An Examination of the Effect of Product Performance on Brand Reputation, Satisfacton and Loyalty, *Journal of Product & Brand Management*, Vol. 2 Iss 4:p. 45-60
- Shapiro, C., 1983, Premiums for high quality products as returns to reputations, *Quarterly Journal of Economic* XCIII (4), p. 659-679.
- Sheth J.N dan Mittal B. 2004. Value Space : *Winning the Battle for the Market Leadership, Lessons From the World's Most Admired Companies*. New York: McGRaw-Hill, Inc.

Slywotzky, Adrian J. 1996. Leveraging to beat the Odds: The New Marketing Mind-Sets, *Harvard Business Review*, September-Oktober. p. 97-107.

Smythe, John; Colette Dorward; Jerome Reback, 1992, *Corporate Reputation: Managing the New Strategic Asset*, Century Business, London.

Sweeney, J.C dan G.N. Soutar. 2001. Consumer Perceived Value : The Development of A Multiple Item Scale. *Journal of Retailing*. Vol. 77: 203 – 220.

Teas, R.K. and Agarwal, S. 2000, 'The Effects of Extrinsic Product Cues on Consumers' Perceptions of Quality, Sacrifice, and Value', *Journal of the Academy of Marketing Science* 28 (2): 278–90.

Weigelt, K., Camerer, C. 1988. Reputation and corporate strategy: review of recent theory and applications, *Strategic Management Journal*, Vol. 9 (5): 443-454.

Weiss, A. M., Anderson, E., & MacInniss, D. J. (1999). Reputation Management as a Motivation for Sales Structure Decisions. *Journal of Marketing*, 63(4), 74-89.

Woodall, T. (2003) 'Conceptualising 'Value for the Customer': An Attributional, Structural and Dispositional Analysis', *Academy of Marketing Science Review* 12, p.1–42

Woodruff, Robert W. 1997, Customer Value : The next source for competitive advantage. *Journal of the Academy of Marketing Science*, Vol. 25, No 2 . p. 139-153. Spring.

- Yoon, E., Guffey, H., Kijewski, V., 1993, The effects of information and company reputation on intentions to buy a business service, *Journal of Business Research*, Vol. 27 (3): 215-228.
- Zeithaml, Valerie A., Leonard L. Berry and A. Parasuraman. 1996. The Behavioral Consequences of Service Quality. *Journal of Marketing*. Vol. 60, No. 2: 31-46
- Zeithaml, Valerie A. 1988. Customer Perceptions of Price, Quality, and Value: A –Mean-End Model and Synthesis of Evidence. *Journal of Marketing*. Vol. 52 No. 3 (July) : p 23-40.
- Zeithaml, Valerie A. Bitner, Mary Jo, 2000. *Service Marketing : Integrating Customer Focus Across The Firm*. Boston : Mc Graw Hill.
- Zins, A.H., 2001, "Relatives Attitudes and Commitment in Customer Loyalty Models-Some Experiences in The Commercial Airline Industry," *International Journal of Service Industry Management*, Vol. 12, No. 3: 269-294.

CURRICULUM VITAE**PRIBADI****Nama**

Endang Dwi Amperawati

Alamat

Citra Grand Blok E. 12 No. 1, RT.
003/RW. 011, Kelurahan Jatikarya,
Kecamatan Jatisampurna, Kota Bekasi.
17435

Nomor telepon

087877684499

Emailendang.amperawati@yahoo.com**Tanggal lahir**

29-04-1967

Tempat lahir

Magelang

Jenis kelamin

Perempuan

Kebangsaan

Indonesia

Status pernikahan

Menikah

ENDANG DWI AMPERAWATI**PENGALAMAN KERJA**

1987-1992, Guru
SMA Islam Magelang, Magelang

1992-1997, Sekretaris
PT. La mtorogung Persada Utama, Jakarta

1997-2006, Marketing
PT. Golden Web, Jakarta

2006-sekarang, Direktur Marketing
INKOPPOL RI, Jakarta

2009-sekarang, Owner
Arlindo Group, Jakarta
Yang memiliki anak perusahaan sebagai berikut:
- PT. Arlindo Grafimedia
- CV. Tidar Mediaseni Graphic
- PT. Arlindo Multijasa

PENDIDIKAN DAN KUALIFIKASI

1985-1992, Dra.
Universitas Tidar Magelang, Magelang

2007-2010, M.M.
Sekolah Tinggi Manajemen IMMI Jakarta, Jakarta

2017-2020, Dr.
Universitas Merdeka Malang, Malang

JURNAL INTERNASIONAL

Status : Published, Jurnal Internasional bereputasi terindex scopus Q2
Nama Jurnal : Management Science Letters, Growing Sciences
Judul Jurnal : **36**
The role of service performance mediating the effect of management commitment to service quality structure on the reputation of hospitality industry companies in West Java.

Status : In Review, Jurnal Internasional bereputasi terindex scopus Q1
Nama Jurnal : Tourism and Hospitality Research
Judul Jurnal **32** :
The Effect of Management Commitment to Service Quality (MCSQ), Customer Orientation of Service Employee (COSE), and Customer Value (CV) on Corporate Reputation (CR) Through Service Performance (SERVPERF) in the Hospitality Industry
Customer Value (CV) on Corporate Reputation (CR).

Status : In Review, Jurnal Internasional bereputasi terindex scopus Q1
Nama Jurnal : European Research on Management and Business Economics
53 | Jurnal :
The Effect of Management Commitment to Service Quality, Customer Orientation of Service Employee, and Customer Value on Corporate Reputation Through Service Performance in the Hospitality Industry.

OPTIMALISASI REPUTASI PERUSAHAAN MELALUI KINERJA LAYANAN HOTEL DI INDUSTRI HOSPITALITAS

ORIGINALITY REPORT

20%

SIMILARITY INDEX

18%

INTERNET SOURCES

3%

PUBLICATIONS

5%

STUDENT PAPERS

PRIMARY SOURCES

1	www.ejournal.adbisnis.fisip-unmul.ac.id Internet Source	3%
2	eprints.unmer.ac.id Internet Source	1%
3	media.neliti.com Internet Source	1%
4	thesis.binus.ac.id Internet Source	1%
5	journal.peradaban.ac.id Internet Source	1%
6	eprints.undip.ac.id Internet Source	1%
7	jimfeb.ub.ac.id Internet Source	<1%
8	journal.feb.unmul.ac.id Internet Source	<1%
9	repository.widyatama.ac.id Internet Source	<1%

10	Submitted to Universitas Diponegoro Student Paper	<1 %
11	e-journal.uajy.ac.id Internet Source	<1 %
12	Submitted to Universitas Jenderal Soedirman Student Paper	<1 %
13	jurnal.ibmt.ac.id Internet Source	<1 %
14	Submitted to Universitas Negeri Jakarta Student Paper	<1 %
15	repository.unhas.ac.id Internet Source	<1 %
16	Submitted to Universitas Muria Kudus Student Paper	<1 %
17	lib.ibs.ac.id Internet Source	<1 %
18	digilib.unila.ac.id Internet Source	<1 %
19	Submitted to Fakultas Ekonomi Universitas Indonesia Student Paper	<1 %
20	repository.radenintan.ac.id Internet Source	<1 %
21	eprints.uns.ac.id Internet Source	<1 %

<1 %

22

lkppm.pradnya.ac.id

Internet Source

<1 %

23

repositori.uin-alauddin.ac.id

Internet Source

<1 %

24

repository.ub.ac.id

Internet Source

<1 %

25

elibrary.ub.ac.id

Internet Source

<1 %

26

jurnal.untag-sby.ac.id

Internet Source

<1 %

27

www.scribd.com

Internet Source

<1 %

28

growingscience.com

Internet Source

<1 %

29

eprintslib.ummgl.ac.id

Internet Source

<1 %

30

www.savap.org.pk

Internet Source

<1 %

31

Submitted to Universitas Negeri Surabaya The
State University of Surabaya

Student Paper

<1 %

32

iiste.org

Internet Source

<1 %

33

Wildayana Wildayana, Machasin Machasin, Yulia Efni. "Pengaruh Pengawasan Dan Komunikasi Internal Terhadap Kepuasan Kerja Serta Dampaknya terhadap Kinerja Pegawai Dinas Pekerjaan Umum Dan Penataan Ruang Provinsi Riau", Bahtera Inovasi, 2019

Publication

<1 %

34

eprints.dinus.ac.id

Internet Source

<1 %

35

Submitted to iGroup

Student Paper

<1 %

36

www.macrothink.org

Internet Source

<1 %

37

eprints.ums.ac.id

Internet Source

<1 %

38

id.123dok.com

Internet Source

<1 %

39

text-id.123dok.com

Internet Source

<1 %

40

repository.upstegal.ac.id

Internet Source

<1 %

41

scholar.unand.ac.id

Internet Source

<1 %

- | | | |
|----|--|------|
| 42 | www.iae-aix.com
Internet Source | <1 % |
| 43 | docslide.us
Internet Source | <1 % |
| 44 | pascasarjanauniversitasmerdekamalang.blogspot.com
Internet Source | <1 % |
| 45 | rua.ua.es
Internet Source | <1 % |
| 46 | www.rug.nl
Internet Source | <1 % |
| 47 | Submitted to Udayana University
Student Paper | <1 % |
| 48 | lib.ui.ac.id
Internet Source | <1 % |
| 49 | Submitted to Sekolah Tinggi Pariwisata Bandung
Student Paper | <1 % |
| 50 | Tatik Mulyati, Saraswati Budi Utami.
"PENGUATAN USAHA KECIL MENENGAH MELALUI PROGRAM TANGGUNG JAWAB SOSIAL PERUSAHAAN (Studi pada PT INKA Persero)", Capital: Jurnal Ekonomi dan Manajemen, 2019
Publication | <1 % |
| 51 | etheses.nottingham.ac.uk
Internet Source | |

<1 %

52

repository.usu.ac.id

Internet Source

<1 %

53

research-report.umm.ac.id

Internet Source

<1 %

54

sir.stikom.edu

Internet Source

<1 %

55

Submitted to Nottingham Trent University

Student Paper

<1 %

56

Submitted to STIE Kesuma Negara Blitar

Student Paper

<1 %

57

portal.kopertis3.or.id

Internet Source

<1 %

58

Submitted to Universitas Pendidikan
Indonesia

Student Paper

<1 %

59

Submitted to Universiti Sains Malaysia

Student Paper

<1 %

60

www.sor.princeton.edu

Internet Source

<1 %

61

123dok.com

Internet Source

<1 %

62

Submitted to University College Birmingham

Student Paper

<1 %

63

adoc.tips

Internet Source

<1 %

64

edoc.pub

Internet Source

<1 %

65

id.scribd.com

Internet Source

<1 %

66

repository.widyamataram.ac.id

Internet Source

<1 %

67

zombiedoc.com

Internet Source

<1 %

68

Submitted to Universitas Airlangga

Student Paper

<1 %

69

eprints.uny.ac.id

Internet Source

<1 %

70

konsultaskripsi.com

Internet Source

<1 %

71

ojs.stimihandayani.ac.id

Internet Source

<1 %

72

Submitted to Sriwijaya University

Student Paper

<1 %

73

Submitted to Universitas Brawijaya

Student Paper

<1 %

74	etistomsk.teplocom-sale.ru Internet Source	<1 %
75	mafiadoc.com Internet Source	<1 %
76	sinta.unud.ac.id Internet Source	<1 %
77	Submitted to Greenwich School of Management Student Paper	<1 %
78	amikompurwokerto.ac.id Internet Source	<1 %
79	i-rep.emu.edu.tr:8080 Internet Source	<1 %
80	moam.info Internet Source	<1 %
81	Nunik Kusnilawati, Nurhidayati Nurhidayati. "ANALISIS KINERJA WIRAUSAHA SERTA VARIABEL – VARIABEL YANG MEMPENGARUHI", JMBI UNSRAT (Jurnal Ilmiah Manajemen Bisnis dan Inovasi Universitas Sam Ratulangi)., 2020 Publication	<1 %
82	Submitted to Universitas Muhammadiyah Surakarta Student Paper	<1 %

83	etds.lib.ncku.edu.tw Internet Source	<1 %
84	muwafikcenter.blogspot.com Internet Source	<1 %
85	stiepena.ac.id Internet Source	<1 %
86	www.contohmakalah.net Internet Source	<1 %
87	Melinda Desy Wahyuni. "PENGARUH PERSEPSI HARGA, KEPERCAYAAN MEREK, KUALITAS PELAYANAN dan LOKASI TERHADAP KEPUTUSAN PEMBELIAN (Studi Pada Konsumen Natasha Skin Clinic Center Gresik).", MANAJERIAL, 2019 Publication	<1 %
88	Submitted to Padjadjaran University Student Paper	<1 %
89	Rosda Malia, Elis Sophia. "PERSEPSI PETANI TENTANG INOVASI BUDIDAYA PADI PANDANWANGI ORGANIK DI GABUNGAN PETANI ORGANIK (GPO) NYI SRI KECAMATAN CIANJUR KABUPATEN CIANJUR", AGRITA (AGri), 2020 Publication	<1 %
90	ejurnal.fisipuht.or.id Internet Source	<1 %

91	Submitted to Universitas Islam Malang Student Paper	<1 %
92	repository.uir.ac.id Internet Source	<1 %
93	repository.unmul.ac.id Internet Source	<1 %
94	revoholic.wordpress.com Internet Source	<1 %
95	www.neliti.com Internet Source	<1 %
96	Submitted to Universitas Atma Jaya Yogyakarta Student Paper	<1 %
97	Submitted to University of Glamorgan Student Paper	<1 %
98	eprints.bournemouth.ac.uk Internet Source	<1 %
99	jurnal.polban.ac.id Internet Source	<1 %
100	jurnal.ut.ac.id Internet Source	<1 %
101	ojs.utmmataram.ac.id Internet Source	<1 %
102	www.researchgate.net	

<1 %

103 Treasa Kearney, Gianfranco Walsh, Willy Barnett, Taeshik Gong, Maria Schwabe, Kemefasu Ifie. "Emotional intelligence in front-line/back-office employee relationships", *Journal of Services Marketing*, 2017

Publication

<1 %

104 Widiya Dewi Anjaningrum, Agus Purnomo Sidi. "Pengaruh Orientasi Pasar, Inovasi Dan Kreativitas Produk Terhadap Kinerja Industri Kreatif Untuk Mencapai Keunggulan Bersaing", *Jurnal Ilmiah Bisnis dan Ekonomi Asia*, 2018

Publication

<1 %

105 de.scribd.com

Internet Source

<1 %

106 ejournal.stimata.ac.id

Internet Source

<1 %

107 library.um.ac.id

Internet Source

<1 %

108 martiningsih.blogspot.com

Internet Source

<1 %

109 ojs.unud.ac.id

Internet Source

<1 %

repository.unair.ac.id

110	Internet Source	<1 %
111	vdocuments.site Internet Source	<1 %
112	Asep Candra Hidayat. "PENGARUH KUALITAS PELAYANAN DAN NILAI PELANGGAN TERHADAP TINGKAT KEPUASAN MAHASISWA (STUDI KASUS DI UNIVERSITAS AZZAHRA JAKARTA)", Majalah Ilmiah Bijak, 2018 Publication	<1 %
113	Hidayatul Khusnah. "Pengaruh Spiritualitas di Tempat Kerja, Komitmen Organisasi dan Kepuasan Kerja terhadap Kinerja Karyawan", Kompartemen: Jurnal Ilmiah Akuntansi, 2020 Publication	<1 %
114	Ketut Melinda Sari, I Gede Putu Kawiana. "PENGARUH HUMAN RELATION, DISIPLIN, DAN MOTIVASI TERHADAP KEPUASAN KERJA KARYAWAN PADA PT. ORCHID BOGA UTAMA", Widya Amrita, 2021 Publication	<1 %
115	Nurfathan Hasbiy Purwanto, Siti Rahayu, Erna Andajani. "Faktor-Faktor Yang Mempengaruhi Perilaku Word Of Mouth Intention Pelanggan PadaTempat Makan Masakan Khas Jawa Di Surabaya", MANAJERIAL, 2021 Publication	<1 %

116	Nyoman Paramananda. "Pengaruh Insentif, Motivasi, dan Disiplin Kerja Terhadap Kinerja Karyawan di PT Prudential Life Assurance Dp3 Denpasar", Jurnal Manajemen dan Bisnis Equilibrium, 2021 Publication	<1 %
117	a-research.upi.edu Internet Source	<1 %
118	docobook.com Internet Source	<1 %
119	doczz.net Internet Source	<1 %
120	dokumen.tips Internet Source	<1 %
121	epdf.pub Internet Source	<1 %
122	excelltrust.com Internet Source	<1 %
123	fr.scribd.com Internet Source	<1 %
124	hrmars.com Internet Source	<1 %
125	jabarprov.go.id Internet Source	<1 %

126	journal.uinsgd.ac.id Internet Source	<1 %
127	jurnal.unpad.ac.id Internet Source	<1 %
128	jurnalmanajemen.petra.ac.id Internet Source	<1 %
129	mobiroderic.uv.es Internet Source	<1 %
130	ocs.unud.ac.id Internet Source	<1 %
131	pt.scribd.com Internet Source	<1 %
132	radar.brookes.ac.uk Internet Source	<1 %
133	repository.unikama.ac.id Internet Source	<1 %
134	studentsrepo.um.edu.my Internet Source	<1 %
135	www.bandungbaratkab.go.id Internet Source	<1 %
136	www.ccsenet.org Internet Source	<1 %
137	core.ac.uk Internet Source	<1 %

138

www.tdx.cat

Internet Source

<1 %

139

Hery Purnomo, Rino Sardanto, Basthoumi Muslih. "SIGNIFIKANSI HARGA, FASILITAS DAN LAYANAN TERHADAP KEPUASAN KONSUMEN JASA HOTEL", Jurnal Ekobis : Ekonomi Bisnis & Manajemen, 2021

Publication

<1 %

140

eprints.iain-surakarta.ac.id

Internet Source

<1 %

141

journal.univpancasila.ac.id

Internet Source

<1 %

142

lppm.unmer.ac.id

Internet Source

<1 %

Exclude quotes Off

Exclude matches Off

Exclude bibliography On

OPTIMALISASI REPUTASI PERUSAHAAN MELALUI KINERJA LAYANAN HOTEL DI INDUSTRI HOSPITALITAS

GRADEMARK REPORT

FINAL GRADE

/0

GENERAL COMMENTS

Instructor

PAGE 1

PAGE 2

PAGE 3

PAGE 4

PAGE 5

PAGE 6

PAGE 7

PAGE 8

PAGE 9

PAGE 10

PAGE 11

PAGE 12

PAGE 13

PAGE 14

PAGE 15

PAGE 16

PAGE 17

PAGE 18

PAGE 19

PAGE 20

PAGE 21

PAGE 22

PAGE 23

PAGE 24

PAGE 25

PAGE 26

PAGE 27

PAGE 28

PAGE 29

PAGE 30

PAGE 31

PAGE 32

PAGE 33

PAGE 34

PAGE 35

PAGE 36

PAGE 37

PAGE 38

PAGE 39

PAGE 40

PAGE 41

PAGE 42

PAGE 43

PAGE 44

PAGE 45

PAGE 46

PAGE 47

PAGE 48

PAGE 49

PAGE 50

PAGE 51

PAGE 52

PAGE 53

PAGE 54

PAGE 55

PAGE 56

PAGE 57

PAGE 58

PAGE 59

PAGE 60

PAGE 61

PAGE 62

PAGE 63

PAGE 64

PAGE 65

PAGE 66

PAGE 67

PAGE 68

PAGE 69

PAGE 70

PAGE 71

PAGE 72

PAGE 73

PAGE 74

PAGE 75

PAGE 76

PAGE 77

PAGE 78

PAGE 79

PAGE 80

PAGE 81

PAGE 82

PAGE 83

PAGE 84

PAGE 85

PAGE 86

PAGE 87

PAGE 88

PAGE 89

PAGE 90

PAGE 91

PAGE 92

PAGE 93

PAGE 94

PAGE 95

PAGE 96

PAGE 97

PAGE 98

PAGE 99

PAGE 100

PAGE 101

PAGE 102

PAGE 103

PAGE 104

PAGE 105

PAGE 106

PAGE 107

PAGE 108

PAGE 109

PAGE 110

PAGE 111

PAGE 112

PAGE 113

PAGE 114

PAGE 115

PAGE 116

PAGE 117

PAGE 118

PAGE 119

PAGE 120

PAGE 121

PAGE 122

PAGE 123

PAGE 124

PAGE 125

PAGE 126

PAGE 127

PAGE 128

PAGE 129
