

DESAIN MECANUM WHEEL SYSTEM PADA KENDARAAN ROBOT TEMPUR KOTA

by Sufiyanto Sufiyanto

Submission date: 24-Aug-2020 09:46PM (UTC+0700)

Submission ID: 1373455001

File name: DESAIN_MECANUM_WHEEL_SYSTEM_PADA_KENDARAAN_ROBOT_TEMPUR_KOTA.pdf
(562.25K)

Word count: 2470

Character count: 13783

DESAIN MECANUM WHEEL SYSTEM PADA KENDARAAN ROBOT TEMPUR KOTA

Yunus Supriyanto¹, Sufiyanto^{1*}, Kusnadi²

¹Jurusan Teknik Mesin, Fakultas Teknik, Universitas Merdeka Malang

²Jurusan Teknik Otoranpur, Poltekad

*Email corresponding author: sufiyanto@unmer.ac.id

Abstrak

Mecanum wheel system adalah sistem penggerak roda yang digunakan untuk menggerakkan robot tempur. Desain pada *mecanum wheel system* ini dilakukan dengan cara membuat modifikasi sistem penggerak roda atau rantai yang semula digunakan pada robot tempur perkotaan. Keterbatasan sistem penggerak roda atau rantai adalah sulitnya melakukan perubahan arah gerakan kendaraan dengan radius tikungan yang sempit. Hal ini sangat membatasi fleksibilitas dari kendaraan robot tempur kota karena rute untuk area perkotaan terutama pemukiman yang padat memiliki kondisi jalan yang sempit dan berbelok-belok. Tujuan aplikasi *mecanum wheel system* pada desain kendaraan robot tempur kota adalah untuk meningkatkan mobilitas dan fleksibilitas pada saat melintas pada kondisi jalan sempit di area perkotaan. Dalam tulisan ini dilakukan perencanaan komponen utama roda penggerak dari *mecanum wheel system* yang digunakan. Metode yang dilakukan dengan membuat desain pada komponen-komponen utama roda penggerak *mecanum wheel system* tersebut. Spesifikasi berat kendaraan 150 kg dan daya motor penggerak pada setiap roda sebesar 350 watt yang digerakkan dengan menggunakan energi baterai. Kecepatan maksimal yang mampu ditempuh adalah 10 km/jam. Pada analisa kekuatan baut pengikat roda diperoleh tegangan geser ijin baut lebih besar daripada tegangan geser yang terjadi ($1,17 \text{ kg/mm}^2 < 2,67 \text{ kg/mm}^2$). Sedangkan kekuatan poros roller roda menghasilkan tegangan lentur $1,27 \text{ kg/mm}^2$ yang masih lebih rendah dari tegangan lentur ijin bahan S40C sebesar $4,58 \text{ kg/mm}^2$. Kesimpulan yang diperoleh berdasarkan hasil analisa kekuatan pada beberapa komponen utama dari *mecanum wheel system* masih memenuhi syarat desain yang aman karena batas tegangan kerja yang diterima oleh komponen-komponen tersebut masih lebih kecil dari nilai tegangan ijin bahan.

Kata Kunci : *Mecanum Wheel System*, Fleksibilitas, Kendaraan Robot Tempur Kota

Abstract

Mecanum wheel system is a wheel drive system used to move combat robots. The design of the mecanum wheel system is done by making modifications to the wheel or chain drive system that was originally used in urban combat robots. The limitation of a wheel or chain drive system is the difficulty of changing the direction of movement of a vehicle with a narrow bend radius. This greatly limits the flexibility of city combat robot vehicles because the routes for urban areas, especially dense settlements, have narrow road conditions and turns. The purpose of the application of Mecanum wheel system in the design of city combat robot vehicles is to improve mobility and flexibility when crossing narrow road conditions in urban areas. In this paper, planning of the main components of the drive wheel from the Mecanum wheel system is used. The method is done by making a design on the main components of the mecanum wheel system drive wheel. The weight specifications of the vehicle are 150 kg and the driving power of each wheel is 350 watts which is driven by battery energy. The maximum speed that can be reached is 10 km / hour. In the analysis of the strength of the wheel bolt strength, the bolt permit shear stress is greater than the shear stress that occurs ($1.17 \text{ kg / mm}^2 < 2.67 \text{ kg / mm}^2$). While the wheel roller shaft strength produces a bending stress of 1.27 kg / mm^2 which is still lower than the bending stress of the S40C material permit of 4.58 kg / mm^2 . The conclusions obtained based on the results of the strength analysis on several main components of the Mecanum wheel system still meet the safe design requirements because the working voltage limit received by these components is still smaller than the value of the material permit voltage.

Key Words : *Mecanum Wheel System, Flexibility, City Combat Robot Vehicle*

PENDAHULUAN

Mecanum wheel system adalah sistem penggerak roda yang digunakan untuk

menggerakkan robot tempur kota. Sebelumnya robot tempur berbasis senjata tembak otomatis tersebut menggunakan

penggerak roda ban maupun rantai. Permasalahan pada roda penggerak tersebut yaitu roda tidak bisa menggerakkan robot secara fleksibel ke segala arah.

Berdasarkan hambatan tersebut, maka perlu adanya desain roda yang sesuai untuk mendukung kinerja robot tempur kota untuk meningkatkan kemampuan fleksibilitas gerakan. Dengan aplikasi *mecanum wheel system* pada desain robot tempur kota diharapkan dapat dioperasikan dengan waktu yang lebih *efisien* dan dalam ruang yang terbatas robot tersebut dapat bergerak ke segala arah.

Dengan latar belakang masalah tersebut, maka dilakukan desain robot tempur kota menggunakan *mecanum wheel system* untuk memajukan alutsista dan dapat dikendalikan dari jarak jauh guna mendukung tugas pokok TNI AD.

Perumusan Masalah

Adapun perumusan masalah yang terdapat pada latar belakang ini yaitu, bagaimana mengaplikasikan *mecanum wheel system* pada desain robot tempur kota untuk mendukung mobilitas serta pergerakan ke segala arah pada robot tempur kota?

Batasan Masalah

Untuk memperjelas ruang lingkup permasalahan serta membatasi luasnya pembahasan, maka batasan-batasan yang akan diuraikan, antara lain:

- Perencanaan elemen-elemen *mecanum wheel system* yang digunakan.
- Tidak membahas proses pembuatan komponen.

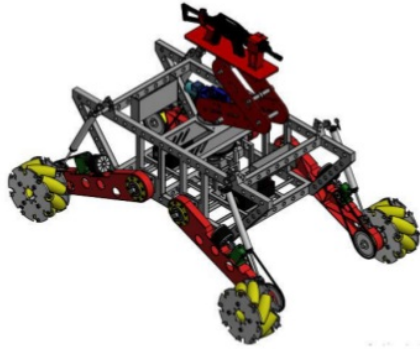
4 Tujuan Penelitian

Mengacu pada permasalahan di atas, tujuan yang ingin dicapai dalam penelitian ini adalah mendapatkan desain *mecanum wheel system* yang dapat diaplikasikan pada robot tempur kota sesuai dengan medan yang dilalui.

KAJIAN PUSTAKA

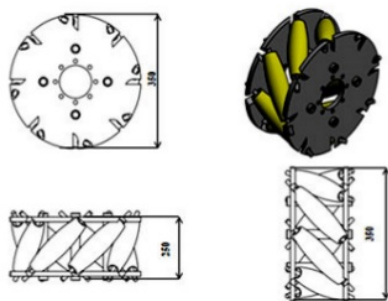
Mecanum wheel system yang akan direncanakan sebagai penggerak roda pada robot tempur kota adalah suatu rancang bangun sistem roda yang dimodifikasi dari roda ban ataupun rantai. Sebelumnya pada robot tempur kota menggunakan roda ban maupun rantai, akan tetapi pada saat pertempuran di perkotaan dibutuhkan mobilitas tempur yang tinggi agar tidak mengalami kerugian baik materiel maupun personil, Alat ini dirancang dengan tujuan meningkatkan efisiensi pada waktu robot bergerak serta meningkatkan perkembangan ilmu dan teknologi di bidang Alutsista dalam melaksanakan pertempuran diruang yang terbatas.

Mecanum wheel system robot tempur kota digunakan untuk mendukung tugas pokok TNI AD. Robot tempur kota sehingga dengan *mecanum wheel system* ini dapat bergerak ke segala arah, tanpa banyak merubah posisi robot. Mobilitas yang tinggi didalam ruang yang terbatas adalah sasaran yang harus dicapai dalam pembuatan robot tempur kota dengan menggunakan *mecanum wheel system*.



Gambar 1. **Kendaraan Robot Tempur Kota Dengan Desain Mecanum Wheel System**

Mecanum wheel system adalah suatu sistem yang dirancang untuk robot tempur kota, dimana sistem ini merupakan desain roda yang dapat bergerak kesegala arah tanpa membutuhkan banyak pergerakan. Dengan desain yang khusus dan juga didukung dengan sistem transmisi, sistem ini diharapkan saat dioperasikan pada ruang yang terbatas, dapat bekerja dengan baik. Dalam merencanakan *mecanum wheel system* sebagai roda pada robot tempur kota harus direncanakan desain komponen pada gambar 2 berikut.



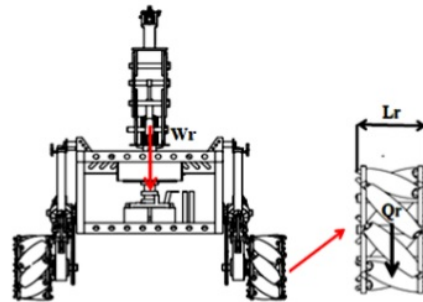
Gambar 2. **Desain Roda Mecanum Wheel System**

Dimensi *mecanum wheel system* adalah sebagai berikut :

- a. Diameter = 350 mm
- b. Lebar = 250 mm
- c. Tinggi = 350 mm
- d. Berat = 150 kg

Beban Rata-Rata Mecanum Wheel System

Besarnya beban terdistribusi merata pada roda *roller mecanum wheel system* dapat diketahui sebagai berikut:



Gambar 3. **Beban Distribusi Merata Mecanum Wheel System**

Sehingga untuk mengetahui besarnya beban merata pada gelagar *salute gun* dapat menggunakan persamaan sebagai berikut (Popov, 1989):

$$Q_r = \frac{W_r}{L_r} \text{ (N/mm)}$$

Dimana :

Q_r : Beban rata-rata *mecanum wheel* (N/mm)

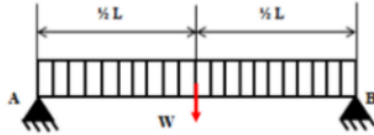
L_r : Panjang poros *mecanum wheel* (mm)

W_r : Beban robot *mecanum wheel* (N)

Beam

Dari persamaan *beam* pada tiap-tiap bagian poros *mecanum wheel system*, maka poros dengan beban terbagi merata pada

mecanum wheel system dapat diketahui sebagai sebagai berikut :



Gambar 4. Distribusi Beban Merata Pada Poros *Mecanum Wheel System* (R.S Khurmi, 1989)

METODE PENELITIAN

Dalam metode penelitian ini bertujuan untuk merencanakan desain *mecanum wheel system* pada robot tempur kota, sehingga saat digerakkan *mecanum wheel system* mampu bergerak secara fleksibel di ruang yang terbatas. Variabel yang digunakan pada penelitian ini yaitu variabel :

- Variabel bebas

- Beban keseluruhan robot.
- Beban konstruksi yang diterima *mecanum wheel*.
- Dimensi *mecanum wheel*.
- Sudut *roller* yang ditentukan

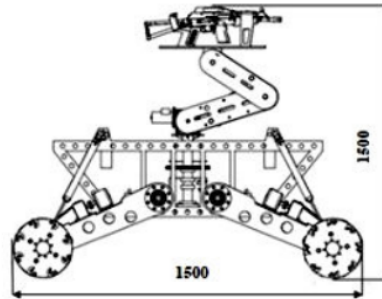
- Variabel terikat

- Bahan *roller* yang digunakan.
- Kekuatan poros, baut, bantalan dan dudukan *roller*.

Data Teknis Robot dan *Mecanum Wheel System*

Adapun data penelitian atau karakteristik dari konstruksi *mecanum wheel system* pada robot tempur kota, sebagai berikut:

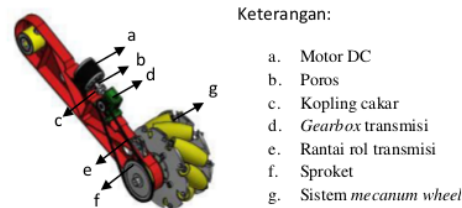
- Panjang robot = 1500 mm
- Tinggi robot = 1500 mm
- Lebar robot = 800 mm
- Berat total keseluruhan = 150 kg



Gambar 5. Spesifikasi Desain Robot Tempur Kota Dengan *Mecanum Wheel System*

Rangkaian Pendukung *Mecanum Wheel System*

Dalam merencanakan *mecanum wheel system* diperlukan desain dan komponen pendukung pada sistem, berikut adalah komponen pendukung sistem *mecanum wheel* :



Gambar 5. Komponen Pendukung *Mecanum Wheel System*

Pada perencanaan sistem transmisi sebagai penggerak *mecanum wheel* perlu mengetahui gaya dorong (F) pada transmisi *mecanum wheel*, untuk mengetahui momen puntir pusat pada saat sistem bekerja. Sehingga dapat mengetahui momen putir yang akan digunakan menentukan transmisi dan motor DC yang akan digunakan. Pada rangkaian sistem transmisi *mecanum wheel* tersebut memiliki jari-jari putar (r) dan memiliki gaya dorong pada saat transmisi *mecanum wheel* bekerja (F).

8 Diagram Alir

Diagram alir digunakan untuk mempermudah dalam penelitian ini dapat ditunjukkan dalam gambar dibawah ini



2 Gambar 5. Diagram Alir Penelitian

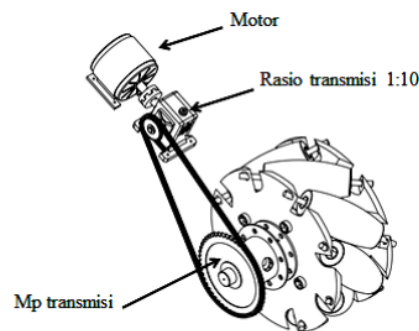
HASIL DAN PEMBAHASAN

Sistem *mecanum wheel* adalah suatu sistem dimana modifikasi dari penggerak roda maupun rantai. Tiap-tiap sistem *mecanum wheel* menggunakan satu motor penggerak, dan sistem transmisi. Sistem transmisi dapat bergerak masing-masing dan dikontrol oleh sistem pengontrol. Dalam merencanakan *mecanum wheel system*, akan dilakukan perhitungan pada tiap-tiap komponen agar *mecanum wheel system* dapat bekerja secara efisien.

Momen Puntir Pada Mecanum Wheel System

Besarnya momen puntir pada sistem transmisi adalah sebagai dasar untuk merencanakan *mecanum wheel system*. Setelah diketahui data tentang motor penggerak besarnya $P_{motor} = 0,35$ KW dengan efisiensi sistem penggerak 60% dihasilkan daya aktual sebesar 0,209 KW. Putaran pada motor listrik (n) = 2750 Rpm direduksi dengan beberapa tingkatan sehingga menghasilkan putaran output roda pada *mecanum wheel system* sebesar 75 rpm. Sehingga torsi yang dihasilkan sebesar :

$$T = 9,74 \cdot 10^5 \cdot \frac{0,209 \text{ kW}}{75 \text{ Rpm}} = 2714 \text{ kg.mm}$$



Gambar 6. Momen Puntir Pada Mecanum Wheel System

Menghitung Momen Puntir Yang Diterima Baut Frame Mecanum Wheel System

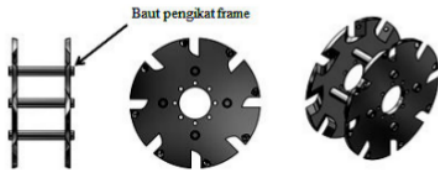
Dalam perencanaan baut pengikat *frame* pada sistem *mecanum wheel*, terdapat empat buah baut pengikat agar sistem *mecanum wheel* dapat bekerja secara efisien. Maka menggunakan persamaan :

$$M_{p_{frame}} : M_p : 4$$

$$M_{p_{frame}} : 2714 \text{ kg.mm} : 4$$

$$M_{p_{frame}} : 678,5 \text{ kg.mm}$$

Momen puntir yang diterima pada tiap-tiap baut pengikat *frame* adalah sebesar 678,5 kg.mm.



Gambar 7. Momen Puntir pada Baut Pengikat *Frame*

Perhitungan Kekuatan Baut Pengikat *Frame* pada Sistem *Mecanum Wheel*.

Gaya yang diterima baut pengikat *frame* berasal dari momen puntir yang terjadi pada sistem *mecanum wheel*. Momen puntir pada sistem *mecanum wheel* dibagi 4 buah baut pengikat *frame* roda yaitu $W = 678,5$ kg. Tegangan geser ijin $\sigma_s = 4,8$ (difinis dingin),

Dalam perencanaan baut pengikat *frame* maka perlu dilakukan perhitungan dengan menggunakan persamaan sebagai berikut :

- a. Diameter luar baut pengikat *frame* (d)

$$d = \sqrt{\frac{2 \times W}{\sigma_s}} \text{ (mm)} = \sqrt{\frac{2 \times 678,5 \text{ kg}}{4,8 \text{ kg/mm}^2}} = 16,8 \text{ mm}$$

- b. Diameter inti baut pengikat *frame* (d_i)

$$d_i = \sqrt{\frac{4 \times W \times f_c}{\pi \times \sigma_s}} \text{ (mm)} = \sqrt{\frac{4 \times 678,5 \text{ kg} \times 1,2}{3,14 \times 4,8 \text{ kg/mm}^2}} = 14,7 \text{ mm}$$

5 Maka baut yang digunakan adalah baut dengan ukuran M 18 x 2,5 dengan $d = 18,00$ mm dan $d_i = 15,294$ mm. (Tabel Ukuran Standar Ulir, Sularso 1978).

- c. Tekanan kontak permukaan ulir (q)

$$q = \frac{W}{(\pi/4)(B^2 - d^2)} \text{ (kg/mm}^2\text{)}$$

$$= \frac{678,5 \text{ kg}}{(3,14/4) \times ((20 \text{ mm})^2 - (16 \text{ mm})^2)}$$

$$= 1,8 \text{ kg/mm}^2$$

- d. Tegangan geser akar ulir baut (τ_b)

$$\tau_b = \frac{W}{\pi \times d_1 \times k \times p \times z} \text{ (kg/mm}^2\text{)}$$

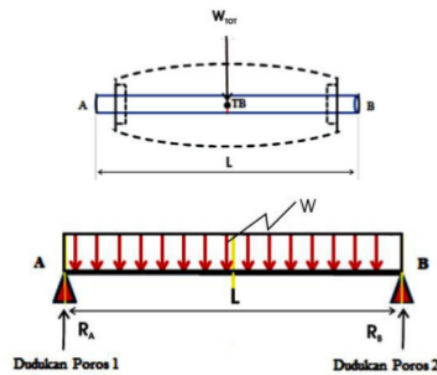
$$= \frac{678,5 \text{ kg}}{3,14 \times 14,7 \text{ mm} \times 0,84 \times 2,5 \text{ mm} \times 6}$$

$$= 1,166 \text{ kg/mm}^2$$

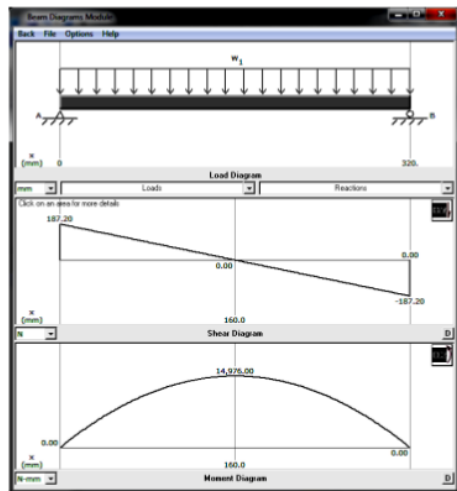
Perhitungan *Beam* pada Poros *Roller Polyurethane*

Data teknik poros sebagai berikut :

- a. Panjang poros : 320 mm
- b. Diameter poros : 250 mm
- c. Berat robot : 150 kg
- d. Beban yang diterima tiap-tiap roda : 37,5 kg

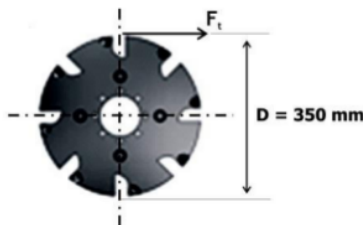


Gambar 8. Pemodelan Distribusi Beban Pada Poros *Roller* Akibat Berat Kendaraan



Gambar 9. **Beam Analysis Pada Poros Roller Akibat Berat Kendaraan**

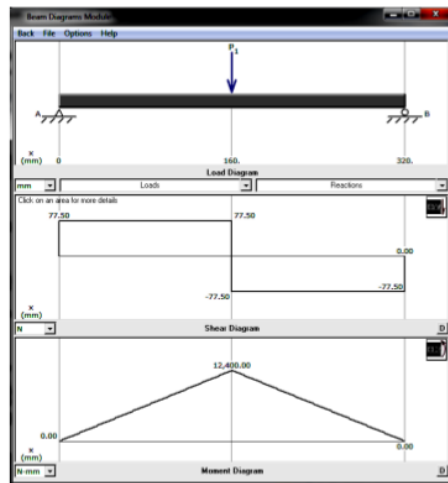
Reaksi yang terjadi pada tumpuan poros akibat beban dari berat kendaraan sebesar $R_{Ay} = R_{By} = 18.72 \text{ kg}$ dengan momen lentur maksimal (M_x) sebesar 1497.6 kg.mm .



Gambar 10. **Gaya Tangensial Pada Poros Roller Akibat Torsi Motor Penggerak**

Torsi yang diteruskan dari motor penggerak melalui transmisi ke roda sebesar 2714 kg.mm . Torsi tersebut menghasilkan gaya tangensial (F_t) yang diterima oleh poros roller sebesar :

$$F_t = \frac{T}{r} = \frac{2714 \text{ kg.mm}}{175 \text{ mm}} = 15.5 \text{ kg}$$



Gambar 11. **Beam Analysis Pada Poros Roller Akibat Torsi Motor Penggerak**

Reaksi yang terjadi pada tumpuan poros akibat beban dari gaya tangensial yang diterima poros roller sebesar $R_{Ax} = R_{Bx} = 7.75 \text{ kg}$ dengan momen lentur maksimal (M_x) sebesar 1240 kg.mm .

Total gaya reaksi yang terjadi pada kedua tumpuan poros roller sebesar :

$$R_A = R_B = \sqrt{R_{Ax}^2 + R_{Ay}^2} = \sqrt{7.75^2 + 18.72^2} = 20.26 \text{ kg}$$

Total momen lentur yang diterima oleh poros roller sebesar :

$$M = \sqrt{M_x^2 + M_y^2} = \sqrt{1240^2 + 1497.6^2} = 1944.33 \text{ kg.mm}$$

Tegangan lentur (σ_b) yang terjadi pada poros roller diperoleh sebesar :

$$\begin{aligned} \sigma_b &= \frac{M.c}{I} \text{ (kg / mm}^2\text{)} \\ &= \frac{1944.33 \text{ (kg.mm)} \times 12.5 \text{ mm}}{19165 \text{ mm}^4} \\ &= 1.27 \text{ kg / mm}^2 \end{aligned}$$

Bahan yang digunakan untuk poros *roller* adalah S40C dengan kekuatan tarik bahan 55 kg/mm². Tegangan tarik ijin bahan adalah sebesar :

$$\begin{aligned}\sigma_a &= \frac{\sigma_t}{S_f} \text{ (kg / mm}^2\text{)} = \frac{55}{6} \text{ kg / mm}^2 \\ &= 9.167 \text{ kg / mm}^2\end{aligned}$$

Jika tegangan lentur ijin dinyatakan sebesar 0.5 x $\sigma_a = 4.58 \text{ kg/mm}^2$, maka tegangan lentur yang terjadi pada poros *roller* masih lebih kecil dari tegangan lentur ijin bahan.

SIMPULAN

Berdasarkan analisa kekuatan pada beberapa komponen utama dari *mecanum wheel system* masih memenuhi syarat desain yang aman karena batas tegangan kerja yang diterima oleh komponen-komponen tersebut masih lebih kecil dari nilai tegangan ijin bahan.

DAFTAR PUSTAKA

- Aaron D. Deutschman, 1947, *Machine Design*, Macmillian publishing., Inc, New York.
- J.J.M. Hagendoorn, 1989, **Konstruksi Mesin 2**, Penerbit PT Rosada Jayaputra-Jakarta
- ¹ Khurmi, R.S. Gupta, J.K., 2005, *A Textbook for The Students of Machine Design (S.I. Units)*. Ram-Nagar, New Delhi : Eurasia Publishing House (PVT.) LTD.
- Kiyokatsu Suga dan Sularso, 1994, **Dasar Perencanaan dan Pemilihan Elemen Mesin**, PT. Pradnya Paramita, Jakarta.
- Niemann.G dan Winter.H, 1990, **Elemen Mesin Desain dan Kalkulasi Sambungan, bantalan dan poros**, Penerbit Erlangga, Jakarta.

Popov, EP dan Tanisan Astamar Zainul, 1993, **Mekanika Teknik**, PT Gelora Aksara

⁶ Sularso, 1987, **Dasar Perencanaan dan Pemilihan Elemen Mesin**. Jakarta: Pradya Paramita.

DESAIN MECANUM WHEEL SYSTEM PADA KENDARAAN ROBOT TEMPUR KOTA

ORIGINALITY REPORT

4%

SIMILARITY INDEX

4%

INTERNET SOURCES

1%

PUBLICATIONS

1%

STUDENT PAPERS

PRIMARY SOURCES

1

Submitted to Sriwijaya University

Student Paper

1%

2

www.scribd.com

Internet Source

1%

3

id.scribd.com

Internet Source

1%

4

pt.scribd.com

Internet Source

1%

5

www.neliti.com

Internet Source

<1%

6

scholar.unand.ac.id

Internet Source

<1%

7

es.scribd.com

Internet Source

<1%

8

repository.unika.ac.id

Internet Source

<1%

Exclude quotes Off

Exclude matches Off

Exclude bibliography Off